

15,6" Android ve POE Teknolojisine sahip Full HD PCAP 10pt dokunmatik ekran

ProLite TW1523AS-B1P dokunmatik panel PC, perakende satış, bilgi masaları veya konaklama uygulamaları gibi yüksek kullanımlı ortamlar için mükemmel bir seçimdir.

Power over Ethernet teknolojisi (POE), tüm kurulumları basitleştirerek tek bir kabloyla hem veri bağlantısı hem de güç sağlamaya olanak tanır. Bu monitör 7/24 çalışma süresinde yatay, dikey ve yüz yukarı yönde çalışabilir. Dahili mikrofon ve hoparlörlerle birlikte etkileşimli ve neredeyse sınırsız uygulama olanakları sunar.



Bağlantı

Power over Ethernet teknolojisini (POE*) destekleyen RJ45 (LAN) konektörü, tüm kurulumları basitleştirerek tek bir kabloyla hem veri bağlantısı hem de güç sağlanmasına olanak tanır. Dahili mikrofon ve hoparlörlerle birlikte etkileşimli ve neredeyse sınırsız uygulama olanakları sunar. *30W gerektirir



Android İşletim Sistemi

Android işletim sistemi sayesinde, uygulamaları doğrudan ekrana yükleyerek ekranı ihtiyaçlarınıza göre kolayca özelleştirebilirsiniz.

01 EKCRAN ÖZELLİKLERİ

Diagonal	15.6", 39.5cm
Diyagonal	39.5cm
Panel	IPS Panel Teknolojisi, LED
Çözünürlük	1920 x 1080 (2 megapixel HD)
En boy oranı	16:9
Panel parlaklığı	450 cd/m ²
Parlaklık	385 cd/m ² dokunma ile
Işık geçirgenliği	85%
Statik kontrast	1000:1 dokunmatik ile
Tepki süresi (GTG)	30ms
Görüntüleme Alanı	yatay/dikey: 170°/170°, sağ/sol: 85°/85°, yukarı/aşağı: 85°/85°
Görüntülenebilir alan G x Y	344.16 x 193.59mm, 13.5 x 7.6"
Piksel aralığı	0.17925mm

02 DOKUNMATİK

Dokunmatik nokta sayısı	10
-------------------------	----

03 ARAYÜZLER / BAĞLANTILAR / KONTROLLER

Dijital sinyal çıkışı	HDMI x1 (mini HDMI, 1920x1080 @60Hz)
Ses çıkışı	Hoparlör 2 x 2W
USB portları	x2 (2.0)
RJ45 (LAN)	x1 (PoE - IEEE802.3at/30W)

04 ÖZELLİKLER

Entegre software	Android 11
CPU	Rockchip RK3288, quad-core Cortex--A17 up to 1.8GHz
GPU	Quad-core cortex A17
Depo	16GB eMMC
Hafıza	2GB DDR3
WiFi	IEEE802.11b/g/n
Bluetooth	4.0
Ekstra	otomatik döndürme, mikrofon, SD kart yuvası, parmak izi önleyici kaplama
Cam kalınlığı	1.8mm
Cam sertliği	6H

05 GENEL

Uygulamalar	yeni uygulama yükleyin / uygulamayı yönetin, uygulamayı kilitleyin, hesap makinesi, takvim, krom, alarm / saat / zamanlayıcı / kronometre, e-posta, dosya ve klasörleri yönetin, görüntüleri / videoyu / sesi yönetin, albümleri düzenleyin, açma/kapama zamanını yönetin, ses çalın dosyalar, arama motoru, sistem tercihleri, ses kaydedici, video dosyalarını oynatma
-------------	--

06 PAKET İÇERİĞİNDEKİ AKSESUARLAR

Diğer	AC adaptörü
-------	-------------

Kablo kapađı

evet

07 GÜÇ YÖNETİMİ

Güç kaynađı

DC 12 V

Güç kullanımı

12W tipik

08 ÖLÇÜLER / AĞIRLIK

Ürün boyutları G x Y x D

387 x 244 x 30.5mm

Kutu boyutları G x Y x D

477 x 295 x 75mm

Ağırlık (kutu hariç)

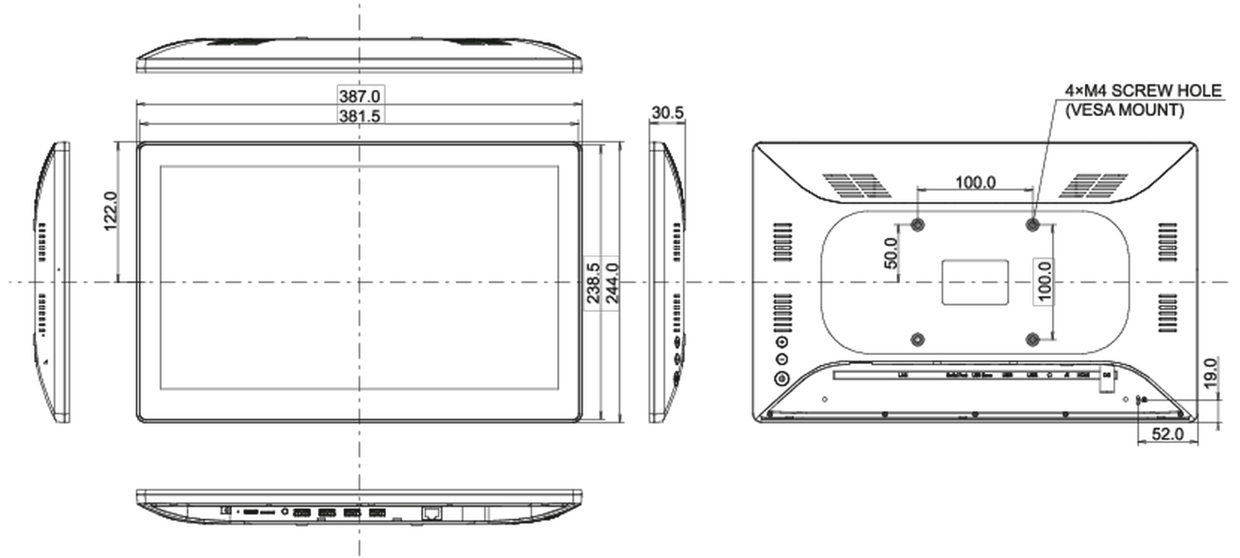
1.5kg

Ağırlık (kutu ile birlikte)

2.4kg

EAN kodu

4948570118014



All trademarks and registered trademarks acknowledged. E & O E. Specification subject to change without notice. All LCD's comply with ISO-9241-307:2008 in connection with pixel defects.

© IIYAMA CORPORATION. ALL RIGHTS RESERVED