



Merüljön el a játékban a 165 Hz-es frissítési sebességgel felszerelt ívelt G2466HSU monitorral

Magával ragadó látványt nyújt, és az 1500R ívelt VA panel 165 Hz-es frissítési sebességgel, 1 ms MPRT-vel és 1920x1080 felbontással kiváló képminőséget garantál.

A képernyőbeállítások testreszabásának lehetőségével, amely lehetővé teszi gyári vagy egyedi játékmódok beállítását, valamint a Black Tuner funkcióval tökéletesen uralni tudja a sötét jeleneteket, ezzel biztosítva, hogy a részletek mindig jól láthatók legyenek.



HAJLÍTOTT DESIGN 1500R

Az emberi látómező által inspirált képernyő 1500R görbülete valóságos és kényelmes nézői élményt garantál, lehetővé téve, hogy valóban elmerülhessen a játékban.

01 KIJELZŐ JELLEMZŐI

Átló	23.6", 60cm
Panel	VA LED, matt felület
Hajlított	1500R
Natív felbontás	1920 x 1080 @165Hz (2.1 megapixel Full HD)
Képarány	16:9
Fényerő	250 cd/m ²
Statikus kontraszt	3000:1
Speciális kontraszt	80M:1
Válaszidő (MPRT)	1ms
Látótér	horizontális/vertikális: 178°/178°, jobb/bal: 89°/89°, fel/le: 89°/89°
Szín támogatás	16.7mln
Horizontális szinkronizálás	30 - 184kHz
Látható terület Sz x M	521.39 x 293.28mm, 20.5 x 11.5"
Pixel magasság	0.271mm
Szín	matt, fekete

02 INTERFÉSZEK / CSATLAKOZÓK / VEZÉRLŐK

Jelbemenet	HDMI x2 (v.2.0) DisplayPort x1 (v.1.4)
USB HUB	x2 (v.2.0 DC5V, 500mA)
HDCP	igen
Hangszóró csatlakozó	igen

03 JELLEMZŐK

Kéfény csökkentés	igen
Villogásmentes	igen
Adaptive Sync támogatás	1920 x 1080 @40-165Hz
HDR	igen (HDR ready)
OSD nyelvek	EN, DE, FR, ES, IT, RU, JP, CZ, NL, PL
Vezérlőgombok	Bekapcsolás, joystick vezérlő: Menü, Fel / i-Style szín, Le / Bemenet kiválasztása, Bal / Eco mód, Jobb / Hangerő
Felhasználói vezérlők	képbeállítás (kontraszt, fényerő, OD, ACR, ECO, kéfénycsökkentés, black tuner, szintelitetség, gamma), bemenet kiválasztása (automatikus, manuális), hang (hangerő, némítás), felhasználói beállítások tárolása, színbeállítások (színhőmérséklet), felhasználói előre beállított, képbeállítás (i-Style szín, éles és lágy, HDMI RGB tartomány, videomód beállítása), nyelv, beállítási menü (OSD H. pozíció, OSD V. pozíció, OSD idő, nyitó logó, AMD FreeSync Premium, MBR), információk megjelenítése, visszahívás
Hangszórók	2 x 2W
Kényelem	Kensington-lock™ előkészítve, DDC2B, Mac OSX

04 MECHANIKUS

Kijelző helyzetének beállításai	billenthető
Hajlásszög	22° fel; 5° le
VESA állvány	100 x 100mm
Kábelkezelő rendszer	igen

05 TARTOZÉKOKAT TARTALMAZZA

Kábelek	áramellátás, USB, DP
Egyéb	gyors üzembe helyezési útmutató, biztonsági útmutató

06 ENERGIAGAZDÁLKODÁS

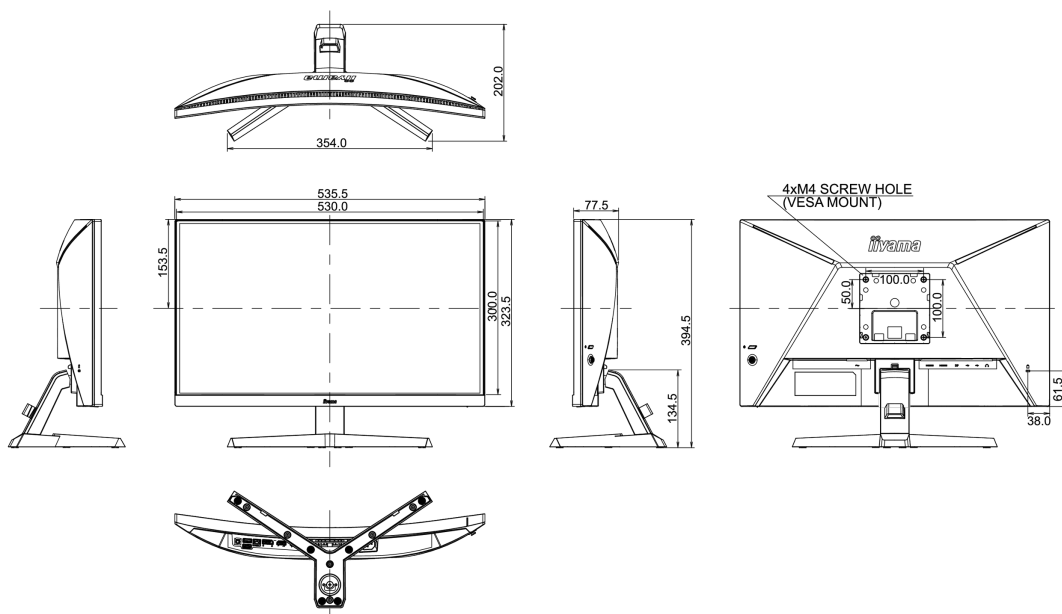
Tápegység	belső
Áramellátás	AC 100 - 240V, 50/60Hz
Energiafogyasztás	22W jellemző, 0.5W készenlét, 0.3W kikapcsolva
Áramfogyasztás	0.5W készenlét

07 FENNTARTHATÓSÁG

Előírások	CE, TÜV-Bauart, EAC, RoHS támogatás, ErP, WEEE, HATÓTÁVOLSÁG
Energhatékonyági osztály ((EU) 2017/1369 rendelet)	F
REACH SVHC	0,1% felett: Vezet

08 MÉRETEK / SÚLY

Termék méretei Sz x H x M	535.5 x 394.5 x 202mm
Doboz méretei Sz x H x M	612 x 408 x 190mm
Súly (doboz nélkül)	3.7kg
Súly (dobozzal)	4.8kg
EAN kód	4948570117703



All trademarks and registered trademarks acknowledged. E & O E. Specification subject to change without notice. All LCD's comply with ISO-9241-307:2008 in connection with pixel defects.

© IYAMA CORPORATION. ALL RIGHTS RESERVED