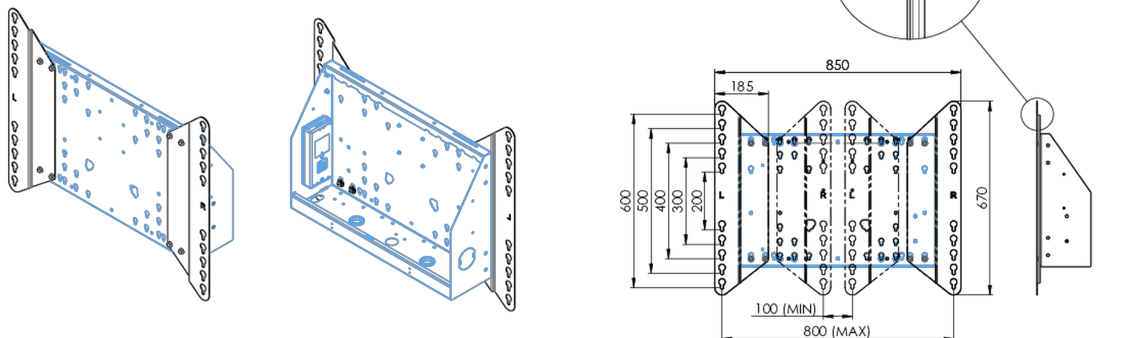


### Adaptador para elevadora/carrito

El adaptador de expansión para elevador / carrito de piso. Aumenta la compatibilidad VESA de 600x400 estándar hasta máx. 800x600.

#### 01 ESPECIFICACIÓN TÉCNICA

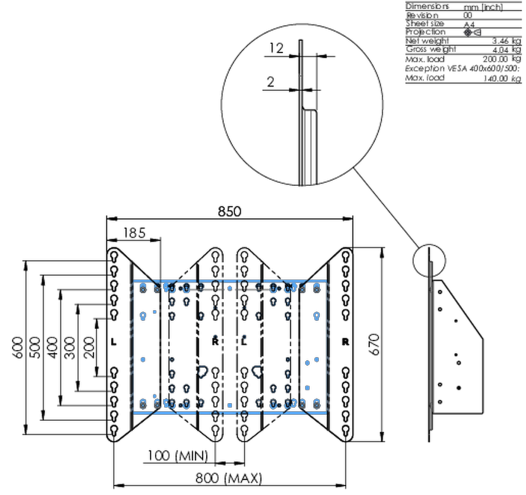
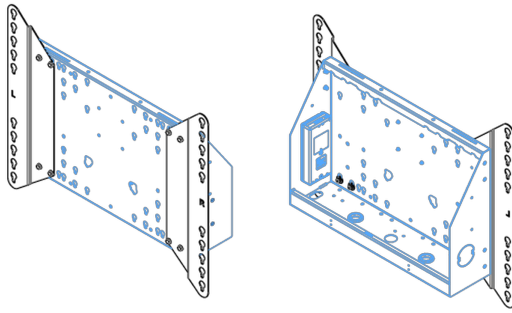
Tipo	Adaptador
Peso máximo	200kg / monitor
VESA minimum	800 x 200mm
VESA maximum	800 x 600mm



Dimensions	mm (inch)
Depth	20
Steel thickness	4.4
Thickness	4.4
Net weight	3.46 kg
Gross weight	4.14 kg
Max. load	200.00 kg
Exception VESA 400x300	
Max. load	140.00 kg

#### 02 DIMENSIONES / PESO

Peso (sin caja)	3.46kg
Código EAN	4948570032570



### 03 INFORMACIÓN RELACIONADA

Productos relacionados

[MD 062B7275 A](#), [MD 062B7295](#), [MD 052W7150](#)

*All trademarks and registered trademarks acknowledged. E & O E. Specification subject to change without notice. All LCD's comply with ISO-9241-307:2008 in connection with pixel defects.*

© IIYAMA CORPORATION. ALL RIGHTS RESERVED