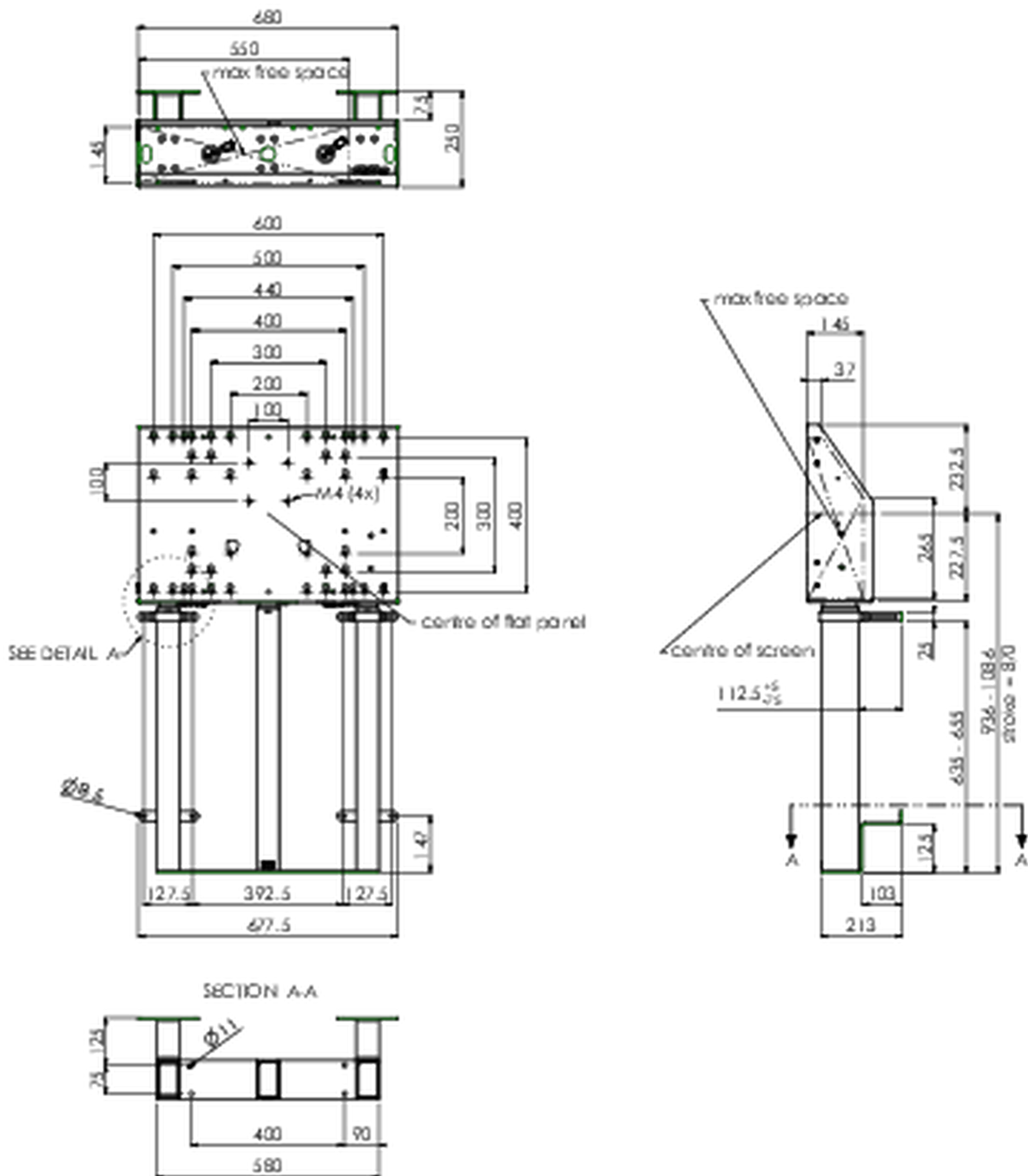


Podnośnik ścienny do monitorów dotykowych XXL do 180kg

Ten podnośnik podłogowy wyposażony w trzy kolumny zapewnia dodatkową stabilność i wytrzymałość podczas pracy na ekranie dotykowym. Wyświetlacz można łatwo i niemal bezgłośnie regulować na wysokość za pomocą pilota. Z tyłu znajduje się miejsce na podłączenie mini PC lub terminala. Ten zestaw zawiera zestaw adapterów [MD 052B7288](#).

01 SPECYFIKACJA

Typ	Podnośnik do montażu w pionie
Regulacja wysokości	870mm, 936 - 1806mm
Waga max.	180kg / monitor
VESA max.	800 x 600mm
Extra	prędkość góra/dół do 38 mm/s



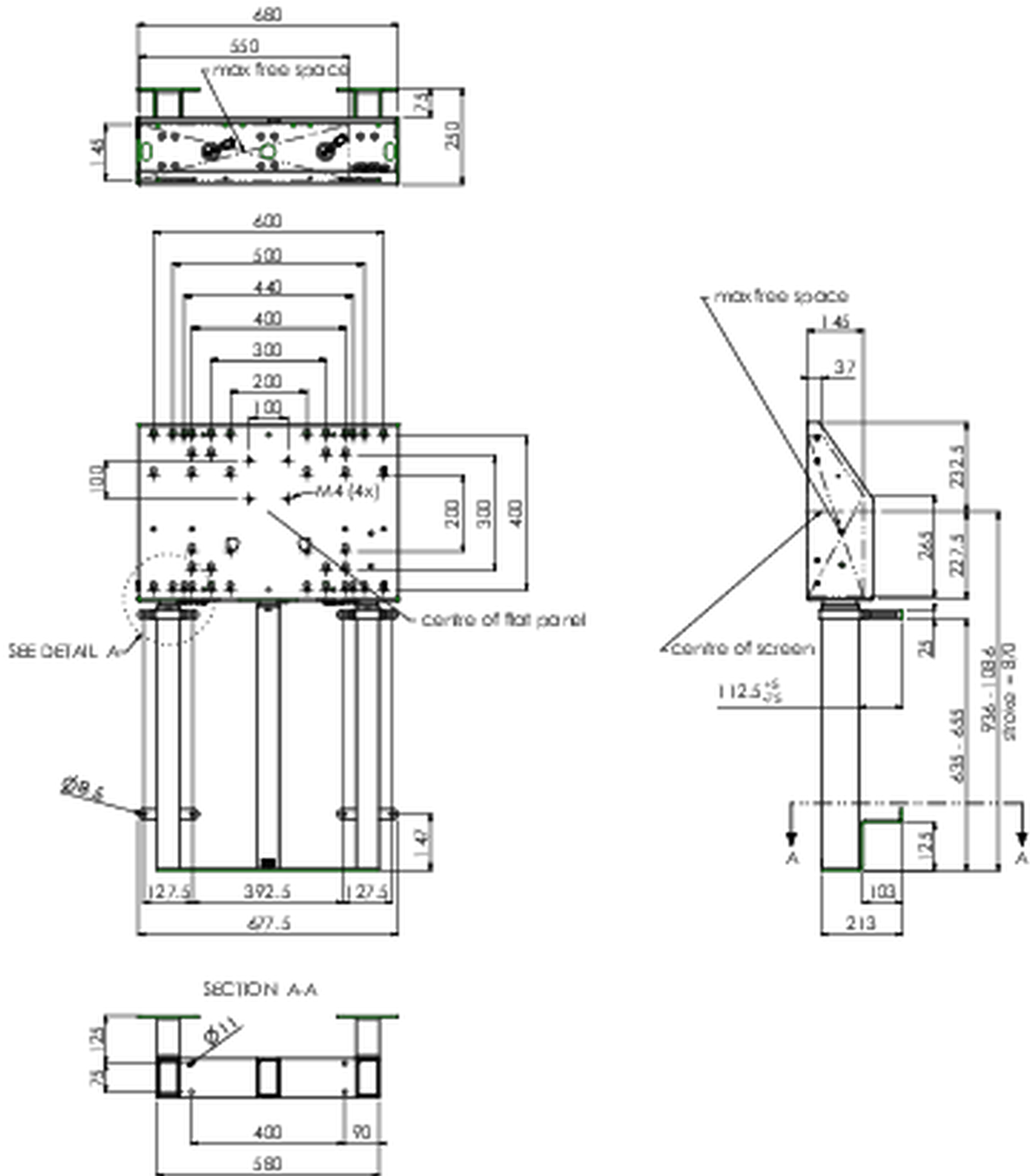
02 WYMIARY / WAGA

Waga (bez pudła)

45kg

Kod EAN

4948570032594



03 POWIĄZANE INFORMACJE

Powiązane produkty

[MD 052B7285](#)

Wszystkie znaki towarowe zastrzeżone. Pomyłki i wprowadzanie zmian zastrzeżone. Specyfikacje produktów mogą ulec zmianie bez wcześniejszego zawiadomienia. Wszystkie monitory LCD iiyama są zgodne z normą ISO-9241-307:2008 określającą liczbę i rodzaj defektów matrycy.

© IIYAMA CORPORATION. ALL RIGHTS RESERVED