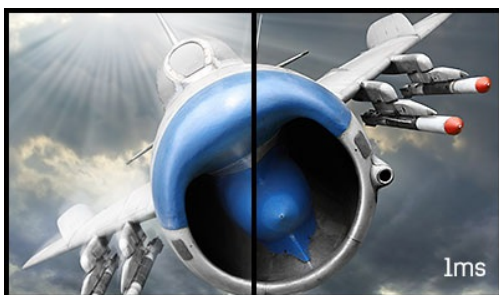




### Immergetevi nel gioco con il Red Eagle G3266HSU curvo con la frequenza di aggiornamento a 144Hz

Il pannello VA curvo 1800R con velocità di aggironamento 144Hz, 1ms MPRT e la risoluzione 2560x1440 offre un'esperienza di visualizzazione immersiva e garantisce una qualità d'immagine eccezionale.

Il supporto regolabile in altezza consente di regolare facilmente la posizione dello schermo secondo le proprie preferenze e la possibilità di personalizzare le impostazioni dello schermo utilizzando le modalità di gioco predefinite e personalizzate insieme alla funzione Tuner nero consente di controllare le scene scure per assicurarsi che i dettagli siano sempre ben visibili.



1ms

Un tempo di risposta veloce è la chiave per un gaming molto fluido. Le immagini risultano meno sfocate e sdoppiate, per una migliore performance grafica.



DESIGN CURVO

Inspirato dalle curve dell'occhio umano, la curvatura 1800R garantisce una esperienza visiva molto più realistica permettendo un immersione reale nel gioco.

## 01 CARATTERISTICHE DISPLAY

Diagonale	31.5", 80cm
Pannello	VA LED, finitura opaca
Curvo	1800R
Risoluzione nativa	2560 x 1440 @144Hz (3.7 megapixel WQHD)
Format	16:9
Luminosità	400 cd/m <sup>2</sup>
Contrasto statico	3000:1
Contrasto avanzato	80M:1
Tempo di risposta (MPRT)	1ms
Angolo di visione	orizzontale/verticale: 178°/178°, sinistra/destro 89°/89°, alto/giù: 89°/89°
Supporta colore	16.7mln (sRGB: 96%, NTSC: 72%)
Siincronizzazione orizzontale	30 - 225kHz
Angolo di visione L x H	697.3 x 392.3mm, 27.5 x 15.4"
Pixel pitch	0.272mm
Color	opaca, nero

## 02 INTERFACCE / CONNETTORI / CONTROLLI

Connettore ingresso	HDMI x2 (HDMI1: max. 2560 x 1440 @75Hz, HDMI2: max.2560 x 1440 @144Hz) DisplayPort x2
USB HUB	x4 (v.3.2 (Gen 1, 5Gbit; DC5V, 900mA) x2, v.2.0 (DC5V, 500mA) x2)
HDCP	si
Connettore cuffie	si

## 03 CARATTERISTICHE SPECIALI

Riduzione luce blu	si
Flicker free	si
supporta la Tecnologia Adaptive Sync	DP & HDMI2: 2560 x 1440 @48-144Hz
HDR	si (HDR ready)
Lingua OSD	EN, DE, FR, ES, IT, PT, RU, JP, CZ, NL, PL
Pulsanti controllo	controllore joystick: power/menu, su/selezione ingresso, giù, sinistra/modalità Eco, destra/volume
Controllo utente	Regolazione immagine (contrasto, luminosità, sovraregolazione, contrasto avanzato, ECO, riduttore luce blue, black tuner, MBR, gamma), selezione input (auto, manuale), regolazione audio (volume, disattiva audio), settaggi utente preimpostati, regolazione colori (temp. colore, 6-assi, preset utente), regolazioni immagine (i-style colour, X-Res technology, nitido e morbido, HDMI range, direct drive mode, regolazione modo video), lingua, setup menu (OSD pos. orizz., OSD pos. vert., orologio OSD, logo apertura, HDR, AMD FreeSync, LED), info su display, ripristino
Altoparlanti	2 x 5W
Utilità	brevettato Kensington-lock™, DDC2B, Mac OSX

## 04 MECCANICA

Regolazione posizione display	altezza, swivel, tilt
Regolazione altezza	120mm
Snodo	90°; ° sinistra; 45° destro
Angolo di inclinazione	22° alto; 5° giù

Montaggio VESA	100 x 100mm
Passaggio cavi	si

## 05 ACCESSORI INCLUSI

Cavo	di alimentazione, USB, HDMI, DP
Altro	guida rapida, guida di sicurezza

## 06 ALIMENTAZIONE

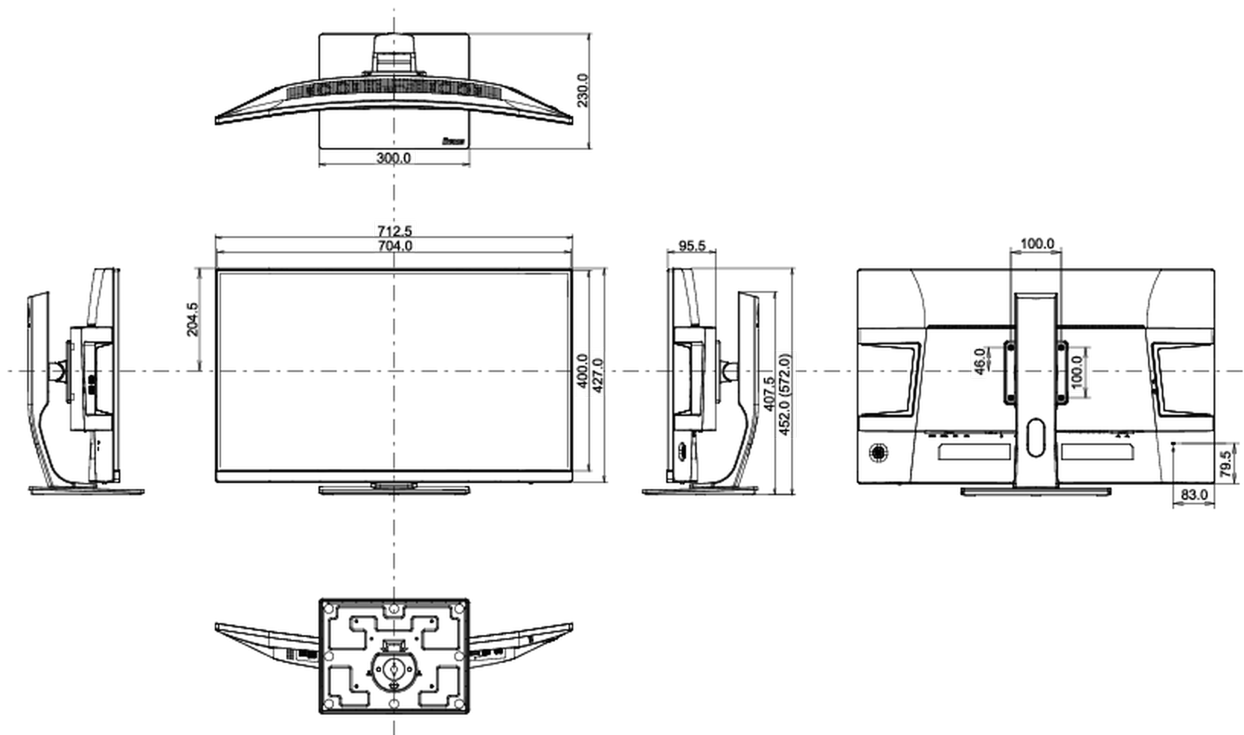
Unità di alimentazione	esterno
Alimentazione	DC 19 V
Consumo energia	47W tipico, 0.5W stand by, 0.3W spento

## 07 SOSTENIBILITA'

Norme	CE, TÜV-Bauart, EAC, RoHS support, ErP, WEEE, REACH
Classe efficienza energetica (Regulation (EU) 2017/1369)	G
REACH SVHC	sopra 0.1%: Piombo

## 08 DIMENSIONI / PESO

Prodotti dimensioni L x H x P	712.5 x 452 (572) x 230mm
Box dimensioni L x H x P	836 x 527 x 248mm
Peso (netto)	9kg
Peso (senza supporto)	6.3kg
Peso (lordo)	13.5kg
EAN code	4948570117383



*Tutti i marchi e i marchi registrati citati. E & O E. Specifiche soggette a modifiche senza preavviso. Tutti i display LCD è conforme alla norma ISO-9241-307:2008 in connessione con difetti dei pixel.*

© IIYAMA CORPORATION. ALL RIGHTS RESERVED