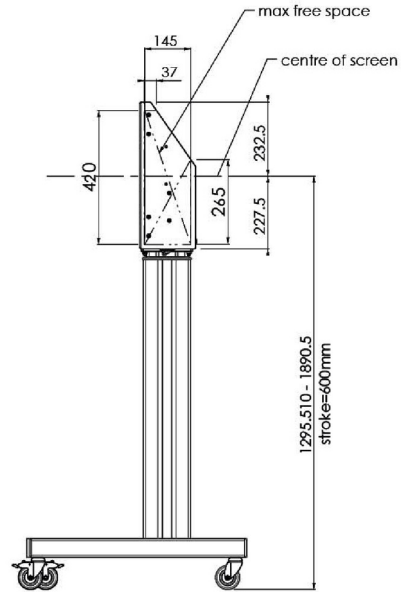
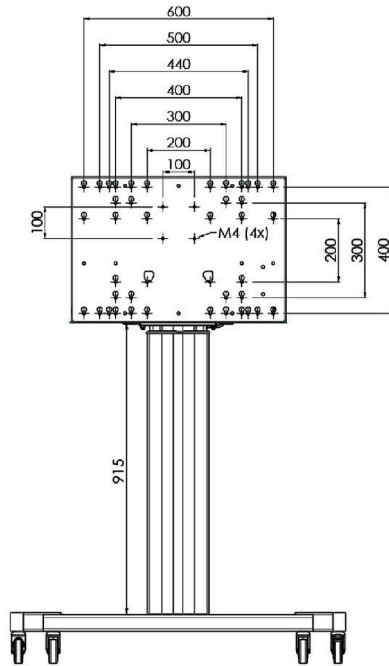
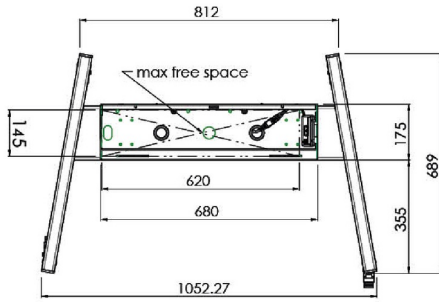


## Carrello elevatore per display XL (anche touch) di grande formato fino a 86"

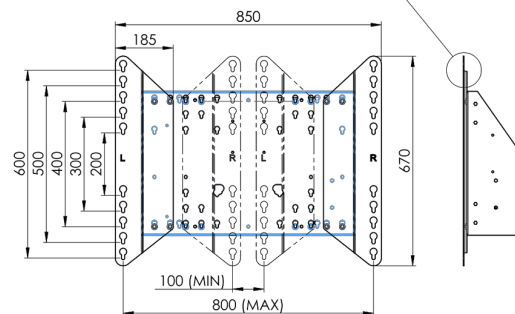
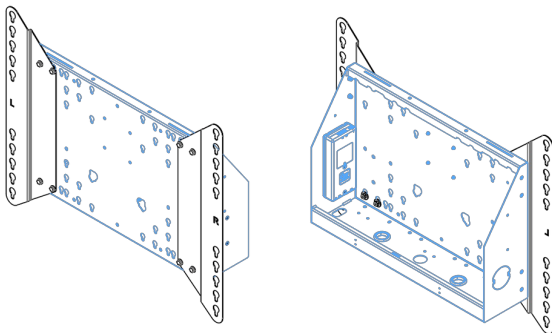
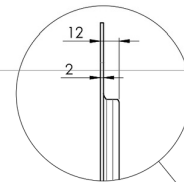
Questo carrello elevatore per pavimenti con regolazione dell'altezza elettrica può essere utilizzato per display (anche touch) fino a 86 pollici, 120 kg. L'elevatore è dotato di una staffa integrata con i modelli VESA più comuni. Una caratteristica speciale di questa staffa VESA è che può anche servire come supporto per PC sul retro. L'elevatore offre facilità di installazione per l'installatore: con sole tre azioni, il prodotto è pronto per l'uso. Questo kit include il set di adattatori [MD 052B7288](#).

### 01 SPECIFICHE TECNICHE

|                     |                      |
|---------------------|----------------------|
| Dimensione schermo  | 65" - 86"            |
| Regolazione altezza | 600mm, 1290 - 1890mm |
| Peso massimo        | 120kg / monitore     |
| VESA massimo        | 800 x 600mm          |



| Dimensions                 | mm (inch) |
|----------------------------|-----------|
| Revision                   | 00        |
| Sheet size                 | A4        |
| Protection                 | IP-54     |
| Net weight                 | 3.66 kg   |
| Gross weight               | 4.34 kg   |
| Max. load                  | 200.00 kg |
| Exception VESA 400x400/100 |           |
| Max. load                  | 140.00 kg |



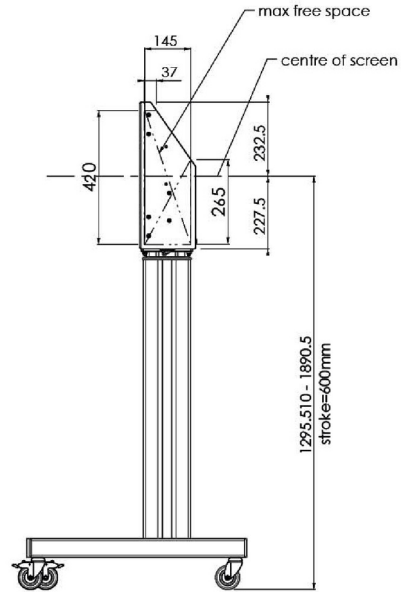
## 02 DIMENSIONI / PESO

Peso (netto)

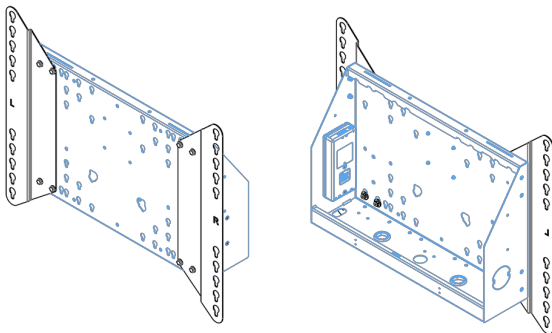
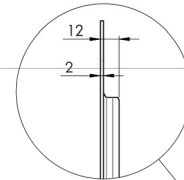
52kg

EAN code

4948570032600



|                            |           |
|----------------------------|-----------|
| Dimensions                 | mm (inch) |
| Revision                   | 00        |
| Sheet size                 | A4        |
| Protection                 | ☒         |
| Net weight                 | 3.66 kg   |
| Gross weight               | 4.34 kg   |
| Max. load                  | 200.00 kg |
| Exception VESA 400x400/100 |           |
| Max. load                  | 140.00 kg |



### 03 INFORMAZIONI CONNESSE

Prodotti correlati

[MD 052B7285](#)

*Tutti i marchi e i marchi registrati citati. E & O E. Specifiche soggette a modifiche senza preavviso. Tutti i display LCD è conforme alla norma ISO-9241-307:2008 in connessione con difetti dei pixel.*

© IYAMA CORPORATION. ALL RIGHTS RESERVED