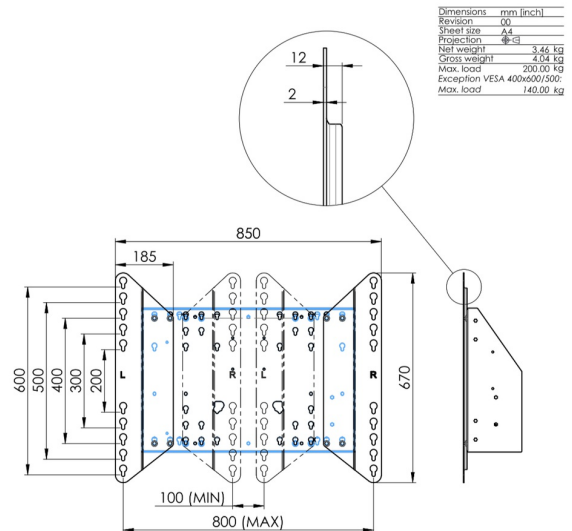
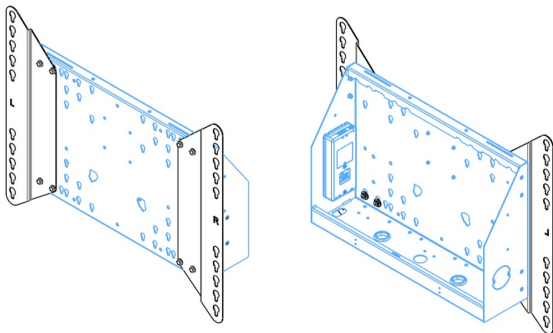
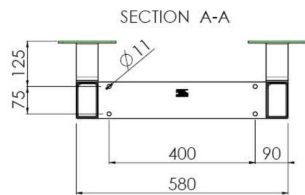
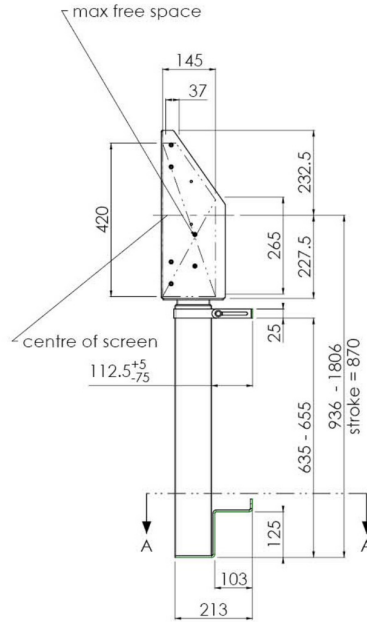
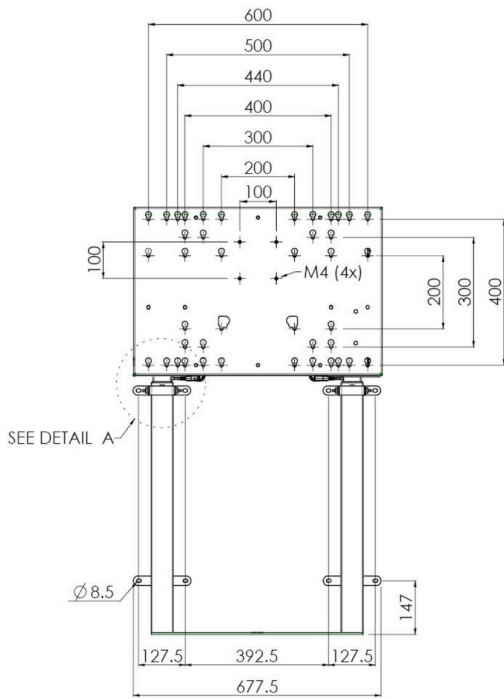
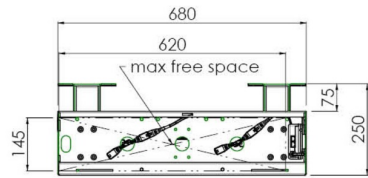


## Support élévateur mural attaché au sol pour écrans grand format (tactiles) de 65" jusqu'à 86"

Grâce à ses doubles colonnes, cet élévateur amélioré offre une stabilité et une robustesse supplémentaires pour travailler avec des écrans tactiles 65 pouces jusqu'à 86 pouces, 120 kg. L'écran peut être facilement réglé en hauteur avec la télécommande et le réglage électrique de la hauteur est très silencieux. À l'arrière de l'utilitaire de montage, il y a un espace réservé pour placer un mini PC ou un client léger.

### 01 LES SPÉCIFICATIONS

Type	Support de levage mural
Nombre d'écrans	1
Taille d'écran	65" - 86"
Régulation de la hauteur	870mm, 936 - 1806mm
Max poids	120kg / moniteur
VESA max	800 x 600mm



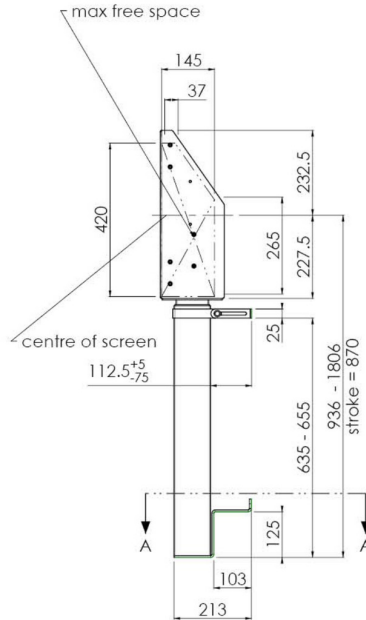
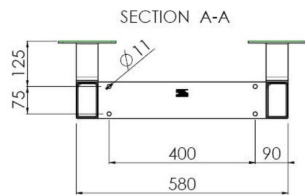
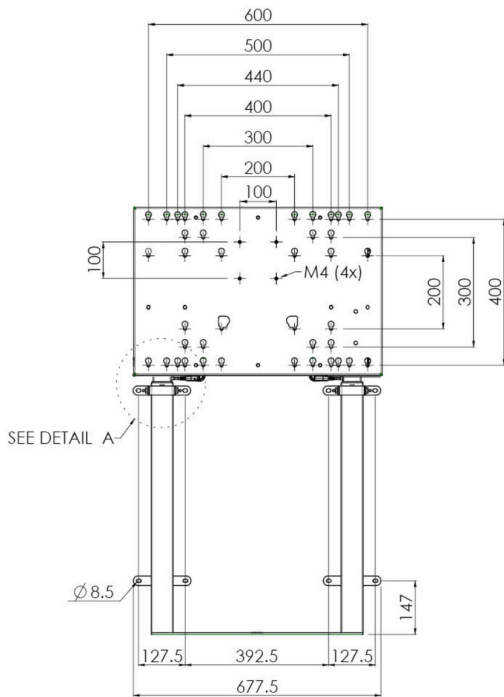
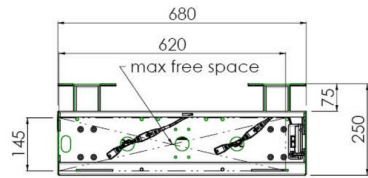
## 02 DIMENSIONS / POIDS

Poids (sans boîte)

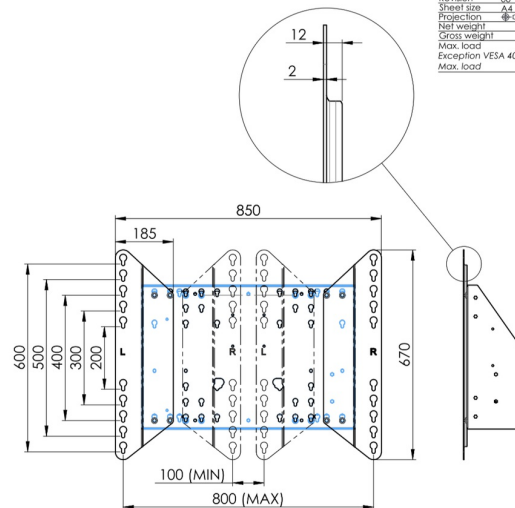
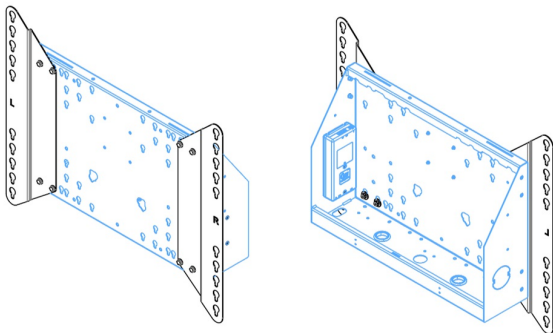
36kg

Code EAN

4948570032617



Dimensions	mm (inch)
Revision	00
Sheet size	A4
Projection	1st
Net weight	3.46 kg
Gross weight	4.34 kg
Max. load	200.00 kg
Exception VESA 400x500/500	
Max. load	140.00 kg



Toutes les marques nommées sur ce site sont des marques déposées. iiyama ne pourra être tenu responsable d'éventuelles erreurs ou omissions contenues sur ce site. Tous les écrans LCD iiyama sont conformes à la norme ISO-9241-307:2008 pour ce qui concerne les défauts de pixel.