



Szabadítsa fel a játékban valamennyi képességét a Fast IPS GB2470HSU Red Eagle monitorral

Szerezzen játékosai képességei kibontakozásához elengedhetetlen versenyelőnyt, a 24" méretű GB2470HSU monitorral, amely 0.8 ms MPRT-t és 165Hz frissítési sebességet kínál. A FreeSync Premium szolgáltatás révén a másodperc töredéke alatt hozhat döntéseket, és elfelejtethi a szellemkép effektust vagy az elmaszatolódási problémákat. A fényerő és a sötét árnyalatok Black Tunerrel történő beállításának lehetősége jobb felhasználói élményt nyújt árnyékos területeken, az IPS panel technológia pedig kiváló képminőséget garantál. Az állítható magasságú állványnak köszönhetően könnyedén beállíthatja a képernyő helyzetét az Ön igényei szerint, így biztosítva a kényelmet a maratoni játék során.

Szintén elérhető rögzített állvánnyal : [G-Master G2470HSU-B1](#)



Fast IPS

A Fast (gyors) IPS paneltechnológia nemcsak nagyon élethű, élénk csatateri jeleneteket megjelenítését garantálja kiemelkedő színpontossággal, hanem rendkívül gyors 0,8 ms-os mozgókép-válaszidőt (MPRT) is biztosít.



FreeSync™ Premium Technológia

Ez a monitor garantálja az alacsony bemeneti késleltetést és az alacsony képkocka-kompensációt, amely gyakorlatilag bármilyen képkockasebességnél kizárja a szakadást vagy akadozást.

01 KIJELZŐ JELLEMZŐI

Átló	23.8", 60.5cm
Panel	Gyors IPS IGZO, matt felület
Natív felbontás	1920 x 1080 @165Hz (2.1 megapixel Full HD, DisplayPort)
Képarány	16:9
Fényerő	250 cd/m ²
Statikus kontraszt	1100:1
Speciális kontraszt	80M:1
Válaszidő (MPRT)	0.8ms
Látótér	horizontális/vertikális: 178°/178°, jobb/bal: 89°/89°, fel/le: 89°/89°
Szín támogatás	16.7mln 8bit
Horizontális szinkronizálás	15 - 225kHz
Látható terület Sz x M	527 x 296.5mm, 20.7 x 11.7"
Pixel magasság	0.275mm
Szín	matt, fekete

02 INTERFÉSZEK / CSATLAKOZÓK / VEZÉRLŐK

Jelbemenet	HDMI x1 (v.1.4, max. 1920 x 1080 @144Hz) DisplayPort x1 (v.1.2, max. 1920 x 1080 @165Hz)
USB HUB	x2 (v.2.0 DC5V, 500mA)
HDCP	igen
Hangszórá csatlakozó	igen

03 JELLEMZŐK

Kéfény csökkentés	igen
Villogásmentes	igen
Adaptive Sync támogatás	HDMI: 1920 x 1080 @48-144Hz, DP: 1920 x 1080 @48-165Hz
OSD nyelvek	EN, DE, FR, ES, IT, PT, RU, JP, CZ, NL, PL
Vezérlőgombok	Jel kiválasztása / Kilépés, + / Hangerő, - / i-Style szín, Menü, Bekapcsolás
Felhasználói vezérlők	képbeállítás (kontraszt, fényerő, túlajtás, ACR, ECO, kék fénycsökkentő, Black Tuner, MBR, gamma), bemenet kiválasztása, hangbeállítás (hangerő, némítás), felhasználói beállítások, színbeállítások (színhőmérséklet, 6 tengely, felhasználói beállítás), képbeállítás (i-Style szín, X-Res technológia, éles és lágy, HDMI RGB tartomány, közvetlen meghajtó mód, videomód beállítás), nyelv, beállítási menü (OSD H. pozíció, OSD V. helyzet, OSD időtűllépés, nyitó logó, AMD FreeSync Premium, LED), információk megjelenítése, visszaállítás
Hangszórók	2 x 2W
Kényelem	Kensington-lock™ előkészítve, DDC2B, Mac OSX

04 MECHANIKUS

Kijelző helyzetének beállításai	magasság, billenthető, forgatható (forgatás mindkét oldalra)
Magasság beállítása	130mm
Forgatás (PIVOT funkció - portré mód)	90°
Hajlásszög	18° fel; 3° le
VESA állvány	100 x 100mm
Kábelkezelő rendszer	igen

05 TARTOZÉKOKAT TARTALMAZZA

Kábelek	áramellátás, USB, HDMI, DP
Egyéb	gyors üzembe helyezési útmutató, biztonsági útmutató

06 ENERGIAGAZDÁLKODÁS

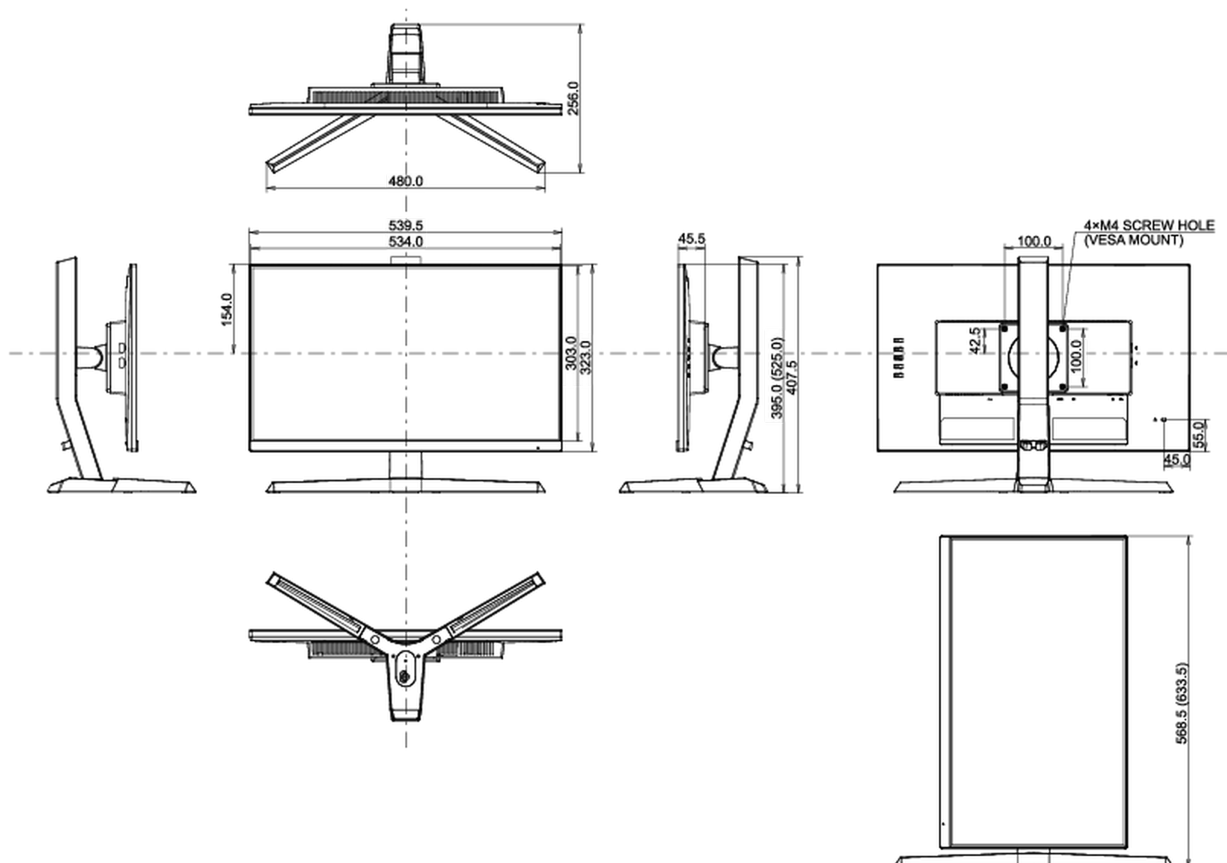
Tápegység	belső
Áramellátás	AC 100 - 240V, 50/60Hz
Energiafogyasztás	20W jellemző, 0.5W készenlét, 0.3W kikapcsolva
Áramfogyasztás	0.5W készenlét

07 FENNTARTHATÓSÁG

Előírások	CE, TÜV-Bauart, EAC, PSE, RoHS támogatás, ErP, WEEE, VCCI, HATÓTÁVOLSÁG
Energiahatékonysági osztály ((EU) 2017/1369 rendelet)	E
REACH SVHC	0,1% felett: Vezet

08 MÉRETEK / SÚLY

Termék méretei Sz x H x M	539.5 x 395(525) x 256mm
Doboz méretei Sz x H x M	697 x 413 x 198mm
Súly (doboz nélkül)	4.4kg
Súly (dobozzal)	6.4kg
EAN kód	4948570117734



All trademarks and registered trademarks acknowledged. E & O E. Specification subject to change without notice. All LCD's comply with ISO-9241-307:2008 in connection with pixel defects.

© IYAMA CORPORATION. ALL RIGHTS RESERVED