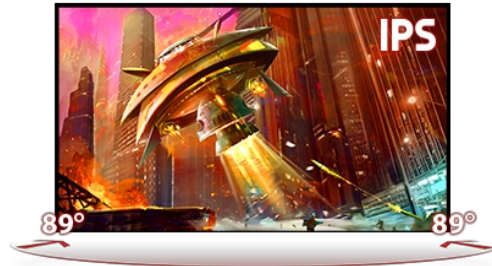
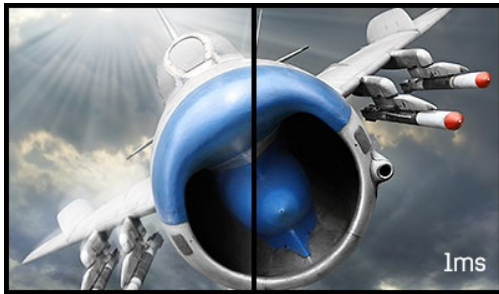




### Törjön előre az IPS panel technológiával és 1 ms MPRT-vel rendelkező G2440HSU monitorral

Az IPS technológiával, 75 Hz-es frissítési sebességgel és 1 ms MPRT-vel a 24" méretű Full HD G2440HSU monitor kiváló képminőséget garantál. A képernyőbeállítások testreszabásának lehetőségével, amely lehetővé teszi gyári vagy egyedi játékmódok beállítását, valamint a Black Tuner funkcióval tökéletesen uralni tudja a sötét jeleneteket, ezzel biztosítva, hogy a részletek mindig jól láthatók legyenek.



### IPS TECHNOLOGIA

Az sRGB színtartomány 100%-át lefedő IPS panel kiemelkedő színpontosságot és szélesebb látószöveget biztosít, ezáltal garantálva a valóságghű, élénk csatateri jeleneteket.

## 01 KIJELZŐ JELLEMZŐI

Átló	23.8", 60cm
Panel	IPS LED, matt felület
Natív felbontás	1920 x 1080 @75Hz (2.1 megapixel Full HD)
Képarány	16:9
Fényerő	250 cd/m <sup>2</sup>
Statikus kontraszt	1000:1
Speciális kontraszt	80M:1
Válaszidő (MPRT)	1ms
Látótér	horizontális/vertikális: 178°/178°, jobb/bal: 89°/89°, fel/le: 89°/89°
Szín támogatás	16.7mln
Horizontális szinkronizálás	31 - 85kHz
Látható terület Sz x M	527 x 296.5mm, 20.7 x 11.7"
Pixel magasság	0.275mm
Szín	matt, fekete

## 02 INTERFÉSZEK / CSATLAKOZÓK / VEZÉRLŐK

Jelbemenet	HDMI x1 (v.1.4) DisplayPort x1 (v.1.2)
USB HUB	x2 (v.2.0 DC5V, 500mA)
HDCP	igen
Hangszórá csatlakozó	igen

## 03 JELLEMZŐK

Kéfény csökkentés	igen
Villogásmentes	igen
Adaptive Sync támogatás	1920 x 1080 @48-75Hz
OSD nyelvek	EN, DE, FR, ES, IT, RU, JP, CZ, NL, PL
Vezérlőgombok	Bekapcsolás, joystick vezérlő: Menü, Fel / i-Style szín, Le / Bemenet kiválasztása, Bal / Eco mód, Jobb / Hangerő,
Felhasználói vezérlők	képbeállítás (kontraszt, fényerő, OD, ACR, ECO, kék fénycsökkentő, Black tuner, színtelítettség, gamma), bemenet kiválasztása (automatikus, manuális), hang (hangerő, némítás), felhasználói beállítások tárolása, színbeállítások (színhőmérséklet), felhasználói előre beállított), képbeállítás (i-Style szín, éles és lágy, HDMI RGB tartomány, videomód beállítása), nyelv, beállítási menü (OSD H. pozíció, OSD V. helyzet, OSD idő, nyitó logó, AMD FreeSync, MBR), információk megjelenítése, visszahívás
Hangszórók	2 x 2W
Kényelem	Kensington-lock™ előkészítve, DDC2B, Mac OSX

## 04 MECHANIKUS

Kijelző helyzetének beállításai	billenthető
Hajlásszög	22° fel; 4° le
VESA állvány	100 x 100mm
Kábelkezelő rendszer	igen

## 05 TARTOZÉKOKAT TARTALMAZZA

Kábelek

áramellátás, USB, HDMI

Egyéb

gyors üzembe helyezési útmutató, biztonsági útmutató

## 06 ENERGIAGAZDÁLKODÁS

Tápegység

belső

Áramellátás

AC 100 - 240V, 50/60Hz

Energiafogyasztás

17W jellemző, 0.5W készenlét, 0.5W kikapcsolva

Áramfogyasztás

0.5W készenlét

## 07 FENNTARTHATÓSÁG

Előírások

CE, TÜV-Bauart, EAC, RoHS támogatás, ErP, ENERGY STAR®, WEEE, HATÓTÁVOLSÁG

Energiahatékonysági osztály ((EU) 2017/1369 rendelet)

E

REACH SVHC

0,1% felett: Vezet

## 08 MÉRETEK / SÚLY

Termék méretei Sz x H x M

539 x 393 x 202mm

Doboz méretei Sz x H x M

606 x 400 x 137mm

Súly (doboz nélkül)

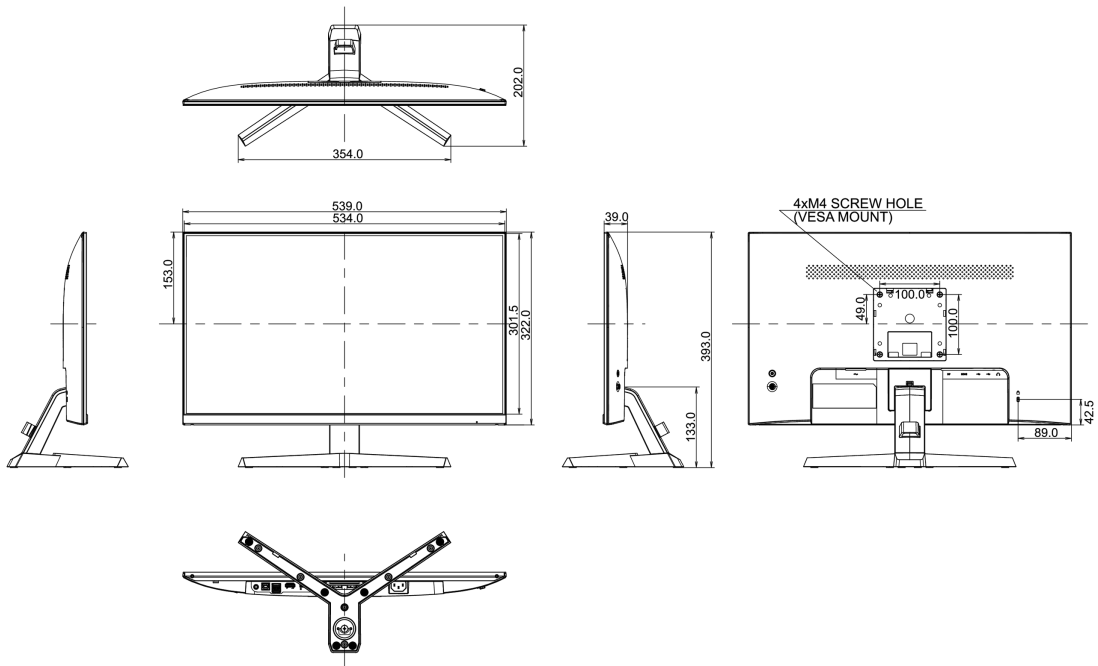
3.65kg

Súly (dobozzal)

5.1kg

EAN kód

4948570117949



*All trademarks and registered trademarks acknowledged. E & O E. Specification subject to change without notice. All LCD's comply with ISO-9241-307:2008 in connection with pixel defects.*

© IYAMA CORPORATION. ALL RIGHTS RESERVED