



Ponořte se do hry se zakřiveným GB2466HSU s obnovovací frekvencí 165Hz

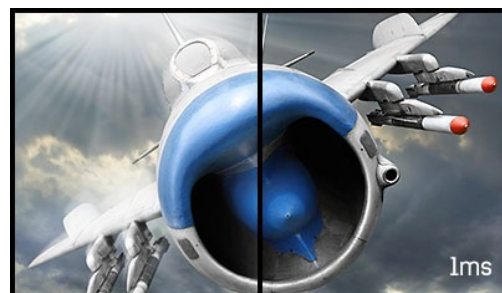
Zakřivený panel 1500R zakřivený VA s obnovovací frekvencí 165 Hz, 1ms MPRT a rozlišením 1920x1080 nabízí pohlcující zážitek ze sledování a zaručuje vynikající kvalitu obrazu.

Schopnost přizpůsobit nastavení obrazovky pomocí předdefinovaných a vlastních herních režimů spolu s funkcí Black Tuner vám poskytne celkovou kontrolu nad tmavými scénami a zajišťuje, aby byly detaily vždy jasně viditelné. Díky výškově nastavitelnému stojanu můžete snadno nastavit polohu obrazovky podle svých preferencí, abyste zajistili pohodlí během maratonských her.



KRYTÝ NÁVRH 1500R

Křivka obrazovky 1500R, inspirovaná křivkou lidského oka, zaručuje realistický a pohodlný zážitek ze sledování, který vám umožní ponořit do hry.



1ms

Rychlá doba odezvy je klíčem k velmi plynulé hře. Snižuje výskyt stínů a rozmazání, tím poskytuje uživateli s bohatými zkušenostmi další krok ke zlepšení výkonu

01 CHARAKTERISTIKA OBRAZU

Úhlopříčka monitoru	23.6", 60cm
Panel	VA LED s matnou povrchovou úpravou
Zakřivení	1500R
Nativní rozlišení	1920 x 1080 @165Hz (2.1 megapixel Full HD)
Formát obrazu	16:9
Jas	250 cd/m ²
Kontrast	3000:1
Pokročilý kontrast	80M:1
Čas reakce (MPRT)	1ms
Úhel sledování	horizontální/vertikální: 178°/178°, na parvo/na lefo: 89°/89°, nahoru/dolů: 89°/89°
Barevná podpora	16.7mln
Horizontalfrequenz	30 - 184kHz
Arbeitsfläche H x B	521.39 x 293.28mm, 20.5 x 11.5"
Velikost bodů	0.271mm
Barva	matná, černá

02 ROZHRANÍ / KONEKTORY / OVLÁDÁNÍ

Vstupní porty	HDMI x2 (v.2.0) DisplayPort x1 (v.1.4)
USB HUB	x2 (v.2.0 DC5V, 500mA)
HDCP	ano
Konektor pro sluchátka	ano

03 VLASTNOSTI

Redukce modrého světla	ano
Flicker Free LED	ano
Adaptive Sync support	1920 x 1080 @40-165Hz
HDR	ano (HDR ready)
Jazyky OSD	EN, DE, FR, ES, IT, RU, JP, CZ, NL, PL
Kontrolní tlačítka	Power, joystick controller: Menu, Up/ i-Style colour, Down/ Input Select, Left/ Eco Mode, Right/ Volume
Nastavitelné parametry	picture adjust (contrast, brightness, OD, ACR, ECO, blue light reducer, black tuner, colour saturation, gamma), input select (auto, manual), audio (volume, mute), store user settings, colour settings (colour temp., user preset), image adjust (i-Style colour, sharp and soft, HDMI RGB range, video mode adjust), language, setup menu (OSD H. position, OSD V. position, OSD time, opening logo, AMD FreeSync Premium, MBR), display information, recall
Reproduktory	2 x 2W
Výhoda	Kensington-lock™ připraven, DDC2B, Mac OSX

04 MECHANICKÉ ČÁSTI

Úpravy polohy	výška, náklon
Výškově nastavitelné	130mm
Úhel náklonu	18° nahoru; 5° dolů
VESA	100 x 100mm
Systém správy kabelů	ano

05 ZAHRNUTÉ PŘÍSLUŠENSTVÍ

Kabely	napájecí, USB, DP
Ostatní	uživatelský manuál, instrukce bezpečnosti

06 POWER-MANAGEMENT

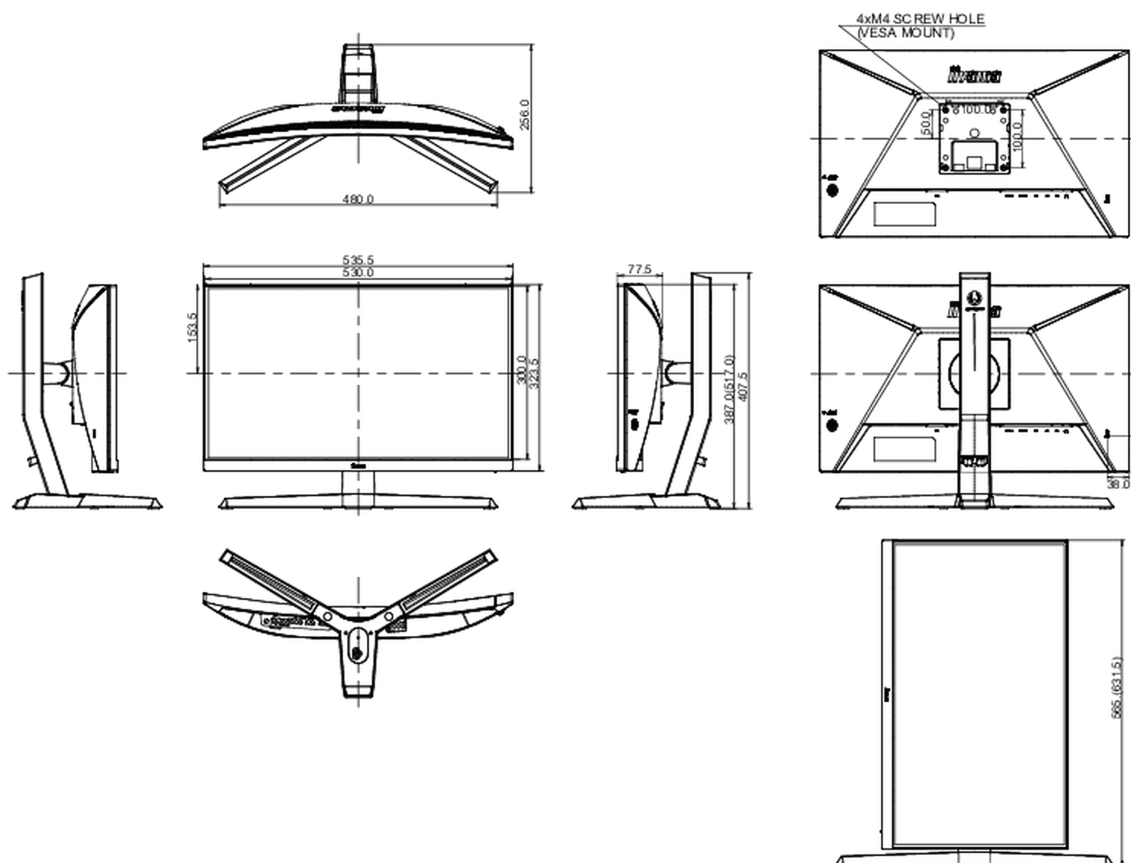
Napájecí zdroj:	interní
Napájení	AC AC - 100V, 240V, 50Hz
Odběr energie:	22W typisch, 0.5W odpočinek, 0.3W vypnutý

07 UDRŽITELNOST

Předpisy	CE, TÜV-Bauart, EAC, RoHS support, ErP, WEEE, REACH
Energetická třída (Regulation (EU) 2017/1369)	F
REACH SVHC	nad 0.1% olova

08 ROZMĚRY / HMOTNOST

Rozměry výrobku Š x V x D	535.5 x 387 (517) x 256mm
Rozměry balení Š x V x D	694 x 506 x 221mm
Váha (bez balení)	4.8kg
Váha (s balením)	6.8kg
EAN code	4948570118144



v oblasti počtu vadných pixelů.

© IIYAMA CORPORATION. ALL RIGHTS RESERVED