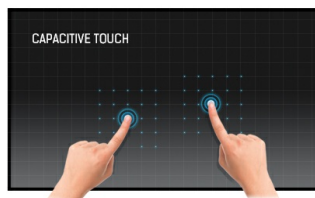




Monitor Open Frame de 10 puntos táctiles con función táctil a través de vidrio

El ProLite TF1734MC-B7X utiliza la tecnología táctil capacitiva proyectiva de 10 pt. Está integrado en un llamativo bisel con vidrio de borde a borde que garantiza una alta durabilidad, resistencia a los arañazos y un rendimiento de imagen perfecto. La pantalla viene con clasificación IP65, lo que significa que es resistente al polvo y al agua desde el frente. Junto con la tecnología Touch-Through-Glass que ofrece una respuesta táctil perfecta y precisa es el monitor ideal para integradores de quioscos, tiendas minoristas y puntos de venta. Para facilitar la integración, el monitor puede equiparse con soportes de montaje externos opcionales ([OMK1-1](#)).



Tecnología táctil - capacitiva proyectiva

Esta tecnología utiliza una rejilla de sensores de micro cables finos integrados en el vidrio que cubre la pantalla. El toque se detecta porque las características eléctricas de la rejilla del sensor cambian cuando se coloca un dedo humano sobre el vidrio. Gracias a la cubierta de vidrio, esta tecnología es muy duradera y la función táctil no se ve afectada incluso si el vidrio está rayado. Ofrece un rendimiento de imagen perfecto y funciona con dedos humanos (también con guantes de látex) y lápiz óptico.



Tocar a través de vidrio

Esta pantalla táctil funciona a través del vidrio y puede convertir las superficies de vidrio en una pantalla táctil interactiva. Úsalo en escaparates, agencias inmobiliarias, para puntos de venta en tiendas o restaurantes.

01 CARACTERÍSTICAS DE LA PANTALLA

Diseño	Open Frame
Diagonal	17", 43cm
Pantalla	TN LED
Resolución nativa	1280 x 1024 (1.3 megapixel)
Relación de aspecto	5:4
Brillo	350 cd/m ²
Brillo	315 cd/m ² con touch pantalla
Transmisión de luz	90%
Contraste estático	1000:1 con touch pantalla
Tiempo de respuesta (BTB)	5ms
Área de visualización	horizontal/vertical: 170°/160°, derecho/izquierdo: 85°/85°, arriba/abajo: 80°/80°
Soporte de Color	16.7mln 8bit
Sincronización horizontal	31.4 - 80kHz
Área de visualización h x v	338 x 270.5mm, 13.3 x 10.6"
Pixel pitch	0.264mm
Bisel color y acabado	negro, mate

02 TÁCTILIDAD

Tecnología Touchscreen	proyectiva capacitiva
Puntos de contacto	10 (HID, only with supported OS)
Método táctil	pluma, dedo, guante
Touch interface	USB
Sistemas operativos compatibles	All iiyama monitors are Plug & Play and compatible with Windows and Linux. For details regarding the supported OS for the touch models, please refer to the driver instruction file available in the downloads section.
Contacto a través de cristal	6mm
Rechazo de palma	sí

03 INTERFACES / CONECTORES / CONTROLADORES

Conector de entrada analógica	VGA x1
Conector de entrada digital	HDMI x1 DisplayPort x1
HDCP	si

04 CARACTERÍSTICAS

Extra	revestimiento antihuellas, tocar a través de vidrio
Espesor del vidrio	3mm
Protección contra el agua y el polvo	IP65 (front)
Bloqueo de teclas OSD	si

05 GENERAL

OSD idioma	EN, DE, FR, ES, IT, CN, JP
Controles	Menú, Desplazarse hacia arriba/Brillo, Desplazarse hacia abajo/Contraste, Seleccionar, Alimentación

Los controles de usuario

imagen (contraste, brillo, posición H., posición V., fase, reloj, ajuste automático), avanzada (temperatura de color, nitidez), OSD (tiempo de espera, posición, posición H., posición V., interruptor táctil), opción (reiniciar, idioma, selección de fuente, modo de visualización, fábrica)

Plug&Play

DDC2B

06 ASPECTOS MECÁNICOS**Orientación**

Horizontal, vertical, boca arriba

Montaje VESA

100 x 100mm

07 ACCESSORIES INCLUDED**Cable**

de alimentación, USB, HDMI, DP

Guía

guía de inicio rápido, guía de seguridad

Otro

AC adapter

Tapa de cables

si

08 GESTIÓN DE ENERGÍA**Unidad de fuente de alimentación**

externo

Fuente de alimentación

DC 12 V

Gestión de energía

13W typical, Modo en espera 1.5W, Modo apagado 0.3W

09 SOSTENIBILIDAD**Certificados**

CE, EAC, RoHS support, ErP, WEEE, cULus, REACH

Clase de eficiencia energética (Regulation (EU) 2017/1369)

E

REACH SVHC

por encima de 0.1% de plomo

10 DIMENSIONES / PESO**Producto dimensiones W x H x D**

369 x 307 x 47.5mm

Dimensiones de la caja (ancho x alto x fondo)

455 x 387 x 145mm

Peso (sin caja)

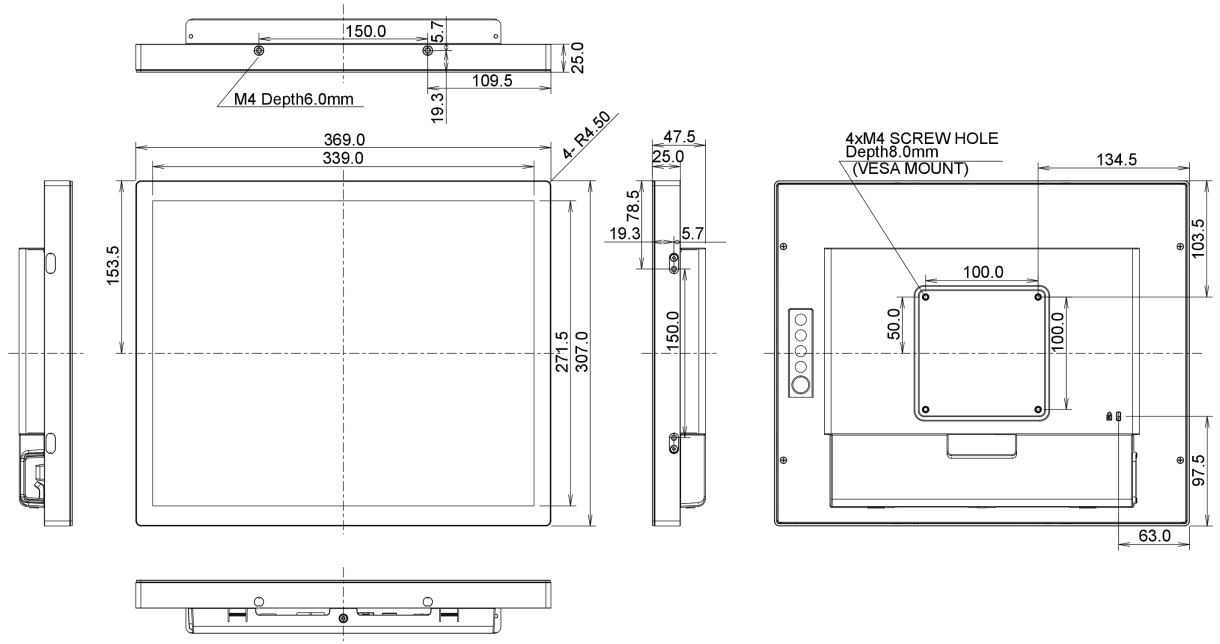
3.6kg

Peso (con caja)

4.9kg

Código EAN

4948570118397



All trademarks and registered trademarks acknowledged. E & O E. Specification subject to change without notice. All LCD's comply with ISO-9241-307:2008 in connection with pixel defects.

© IYAMA CORPORATION. ALL RIGHTS RESERVED