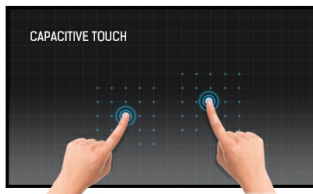




17" 10pt touch Open Frame monitor with Touch Through-Glass function

The ProLite TF1734MC-B7X uses 10 pt Projective Capacitive touch technology built into an eye catching bezel with edge-to-edge glass, which guarantees high durability, scratch-resistance and perfect picture performance. The screen is IP65 rated which means it is dust and water resistant from the front. Together with the Touch-Through-Glass technology which delivers a seamless and accurate touch response, this makes the monitor an ideal solution for kiosk integrators, Instore Retail and behind-glass-retail. For ease of integration, the monitor can be equipped with optional external mounting brackets ([OMK1-1](#)).



Üvegen keresztüli érintő funkció

Ez az üvegen keresztüli érintő funkció közvetlenül az üvegen keresztül működik, és az üvegfelületeket interaktív érintőképernyővé alakíthatja. Használja kirakati ablakokon, ingatlanirodában, üzlethelyiségekben vagy éttermekben.

01 KIJELZŐ JELLEMZŐI

| | |
|-----------------------------|------------------------------------------------------------------------|
| Dizájn | Open Frame |
| Átló | 17", 43cm |
| Panel | TN LED |
| Natív felbontás | 1280 x 1024 (1.3 megapixel) |
| Képarány | 5:4 |
| Fényerő | 350 cd/m ² |
| Fényerősség | 315 cd/m ² érintéssel |
| Fényáteresztés | 90% |
| Statikus kontraszt | 1000:1 érintéssel |
| Válaszidő (BTB) | 5ms |
| Látótér | horizontális/vertikális: 170°/160°, jobb/bal: 85°/85°, fel/le: 80°/80° |
| Szín támogatás | 16.7mln 8bit |
| Horizontális szinkronizálás | 31.4 - 80kHz |
| Látható terület Sz x M | 338 x 270.5mm, 13.3 x 10.6" |
| Pixel magasság | 0.264mm |
| Káva színe és felülete | fekete, matt |

02 ÉRINTŐKÉPERNYŐ

| | |
|---------------------------------|-------------------------------------------------------------------------------------------------------------------------------------------------------------------------------------------------------------------------|
| Érintőképernyős technológia | projektív kapacitív |
| Érintőpontok | 10 (HID, only with supported OS) |
| Érintési mód | ceruza, új, kesztyű |
| Érintőképernyő interfész | USB |
| Támogatott operációs rendszerek | All iiyama monitors are Plug & Play and compatible with Windows and Linux. For details regarding the supported OS for the touch models, please refer to the driver instruction file available in the downloads section. |
| Üvegen keresztüli érintés | 6mm |
| Tenyérérzékelés elutasítása | igen |

03 INTERFÉSZEK / CSATLAKOZÓK / VEZÉRLŐK

| | |
|---------------------|---------------------------|
| Analóg jebemenet | VGA x1 |
| Digitális jebemenet | HDMI x1 DisplayPort x1 |
| HDCP | igen |

04 JELLEMZŐK

| | |
|--------------------|-----------------------------------------------|
| Extra | anti-fingerprint coating, touch through-glass |
| Üveg vastagsága | 3mm |
| Víz- és porvédelem | IP65 (elől) |
| OSD billentyűzár | igen |

05 ÁLTALÁNOS

| | |
|-----------------------------|-------------------------------------------------------------------|
| Képernyőn megjelenő nyelvek | EN, DE, FR, ES, IT, CN, JP |
| Vezérlőgombok | Menu, Scroll up/ Brightness, Scroll down/ Contrast, Select, Power |

Felhasználói vezérlők

picture (contrast, brightness, H.position, V.position, phase, clock, auto adjust), advanced (color temp., sharpness), OSD (time out, position, H-position, V-position, Touch switch), option (reset, language, source select, display mode, factory)

Plug&Play

DDC2B

06 MECHANIKUS

Tájolás

tájkép, portré, oldalával felfelé

VESA állvány

100 x 100mm

07 TARTOZÉKOKAT TARTALMAZZA

Kábelek

áramellátás, USB, HDMI, DP

Útmutatók

gyors üzembe helyezési útmutató, biztonsági útmutató

Egyéb

AC adapter

Kábel takaró

igen

08 ENERGIAGAZDÁLKODÁS

Tápegység

külső

Tápellátás

DC 12 V

Energiafogyasztás

13W jellemző, 1.5W készenlét, 0.3W kikapcsolva

Áramfogyasztás

1.5W készenlét

09 FENNTARTHATÓSÁG

Előírások

CE, EAC, RoHS támogatás, ErP, WEEE, cULus, HATÓTÁVOLSÁG

Energiahatékonysági osztály ((EU) 2017/1369 rendelet)

E

REACH SVHC

0,1% felett: Vezet

10 MÉRETEK / SÚLY

Termék méretei Sz x H x M

369 x 307 x 47.5mm

Doboz méretei Sz x H x M

455 x 387 x 145mm

Súly (doboz nélkül)

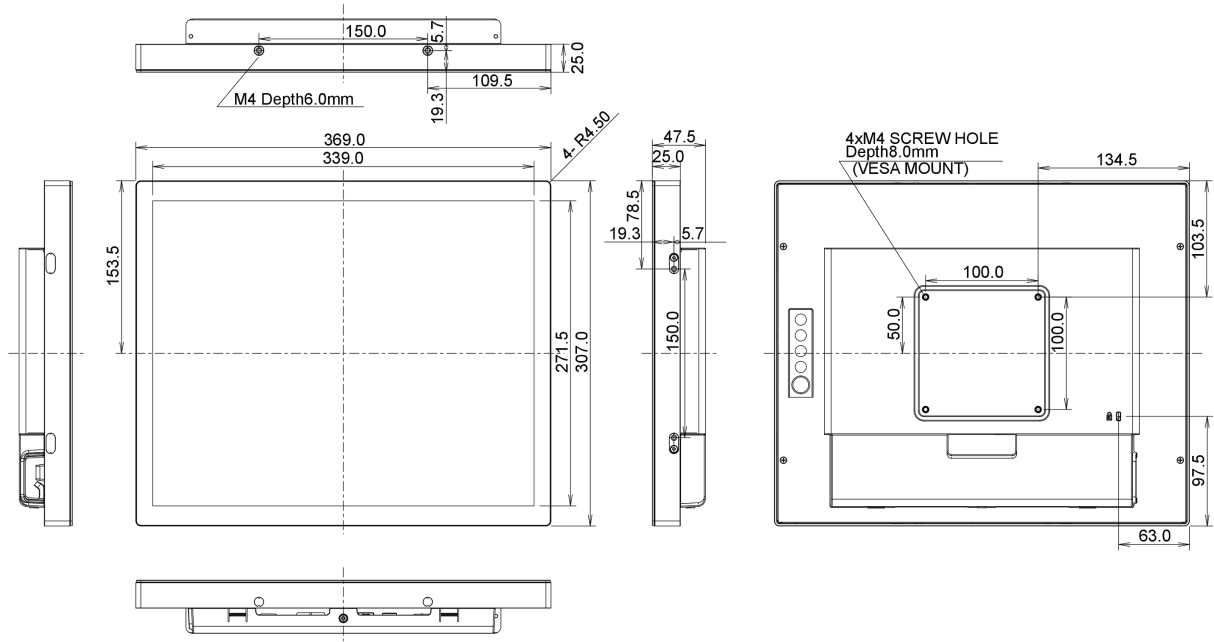
3.6kg

Súly (dobozzal)

4.9kg

EAN kód

4948570118397



All trademarks and registered trademarks acknowledged. E & O E. Specification subject to change without notice. All LCD's comply with ISO-9241-307:2008 in connection with pixel defects.

© IYAMA CORPORATION. ALL RIGHTS RESERVED