



**Сенсорный монитор с открытой рамкой, антибликовым стеклом, высокой яркостью и десятью точками касания.**

Экран дисплея ProLite TF2234MC-B7AGB использует сенсорную технологию PCAP, встроен в привлекательную лицевую панель со стеклом от края до края. Благодаря технологии ЖК-экрана IPS он обеспечивает исключительную цветопередачу и широкие углы обзора. Более высокая яркость обеспечивает четкое изображение даже в ярком окружении. Помимо превосходного качества изображения, экран подходит для сложных условий. Он поставляется с прочной лицевой панелью и классом защиты IP65, что означает, что монитор защищен от пыли и воды спереди. Стекло с антибликовым покрытием помогает избежать проблем с отражениями и внешними источниками света, влияющими на контрастность и резкость. ProLite TF2234MC-B7AGB - идеальный экран для интеграторов киосков и превосходный дисплей для использования в качестве интерактивных цифровых вывесок, магазинов розничной торговли и интерактивных презентаций. Для простоты интеграции этот монитор может быть оснащен дополнительными внешними монтажными кронштейнами ([ОМК1-1](#)).



IPS

IPS displays are best known for wide viewing angles and natural, highly accurate colours. They are especially suited for colour-critical applications.



Тач через стекло

Этот сенсорный экран работает прямо через стекло и может превратить стеклянные поверхности в интерактивный сенсорный экран. Используйте его в витринах магазинов, в офисах продажи недвижимости, в магазинах для POS или для ресторанов.

## 01 ХАРАКТЕРИСТИКИ ДИСПЛЕЯ

Дизайн	Open Frame
Диагональ	21.5", 54.6см
Панель	IPS LED, AG антиблик
Разрешение	1920 x 1080 (2.1 megapixel Full HD)
Соотношение сторон	16:9
Яркость	350 cd/m <sup>2</sup>
Яркость	300 cd/m <sup>2</sup> с тач-скрин панелью
Коэффициент пропускания света	85%
Контрастность	1 000:1 с тач-скрин панелью
Время отклика (GTG)	8мс
Видимая область	горизонталь/вертикаль: 178°/178°, право/лево: 89°/89°, вверх/вниз: 89°/89°
Поддержка цвета	16.7mln
Частота горизонтальной развертки	30 - 84кГц
Видимая область Ш x В	476 x 267.7мм, 18.7 x 10.5"
Размер пикселя	0.247мм
Цвет и отделка bezеля	черный, матовый

## 02 ТАЧ

Сенсорная технология	проекционно-ёмкостная
Точек касания	10 (HID, требует поддерживаемой ОС)
Сенсорный ввод	стилус, палец, перчатка (latex)
Touch interface	USB
Поддерживаемые операционные системы	Все мониторы iiyama Plug & Play совместимы с Windows и Linux. Для получения дополнительной информации о поддерживаемой ОС для сенсорных моделей, смотрите файлы инструкции и драйверы, доступные в разделе загрузки.
Through-Glass	6мм
Palm rejection	да

## 03 ИНТЕРФЕЙСЫ / РАЗЪЕМЫ / УПРАВЛЕНИЕ

Вход аналогового сигнала	VGA x1
Вход цифрового сигнала	HDMI x1 DisplayPort x1
HDCP	да

## 04 ФУНКЦИИ

Extra	Антибликовое покрытие, функция касания через стекло
Толщина стекла	1.5mm
Твердость стекла	6H
Защита от воды и пыли	IP65 (front)

## 05 ОСНОВНОЕ

Языки экранного меню	EN, DE, FR, ES, IT, RU, JP, NL, PL
Кнопки управления	Меню, + /Яркость, - /Контрастность, Выбор, Power

## Настройки пользователя

изображение (контрастность, яркость, положение по горизонтали, положение по вертикали, фаза, часы, автонастройка), расширенное (цветовая температура, резкость), экранное меню (время ожидания, положение, положение по горизонтали, положение по вертикали, режим сенсора), опция (сброс, язык, выбор источника, режим отображения, заводские настройки)

Plug&Play

DDC2B

## 06 МЕХАНИЧЕСКИЕ ХАРАКТЕРИСТИКИ

Ориентация

ландшафт, портрет, экраном вверх (face-up)

Крепление VESA

100 x 100mm

## 07 6.АКСЕССУАРЫ

Кабели

Питание, USB, HDMI

Руководства пользователя

Краткое руководство по началу работы, Руководство по безопасности

Прочее

AC adapter

Крышка кабеля

да

## 08 POWER-MANAGEMENT

Блок питания

внешний

Питание

DC 12 V

Потребляемая мощность

18W стандарт, 1.5W ожидание, 0.3W отключено

## 09 СТАНДАРТЫ

Сертификаты

CE, EAC, RoHS support, ErP, WEEE, cULus, REACH

REACH SVHC

свинца, превышает 0.1%

## 10 РАЗМЕР / ВЕС

Размер продукта Ш x В x Г

517.5 x 313.5 x 46мм

Размер коробки Ш x В x Г

610 x 405 x 160мм

Вес (без упаковки)

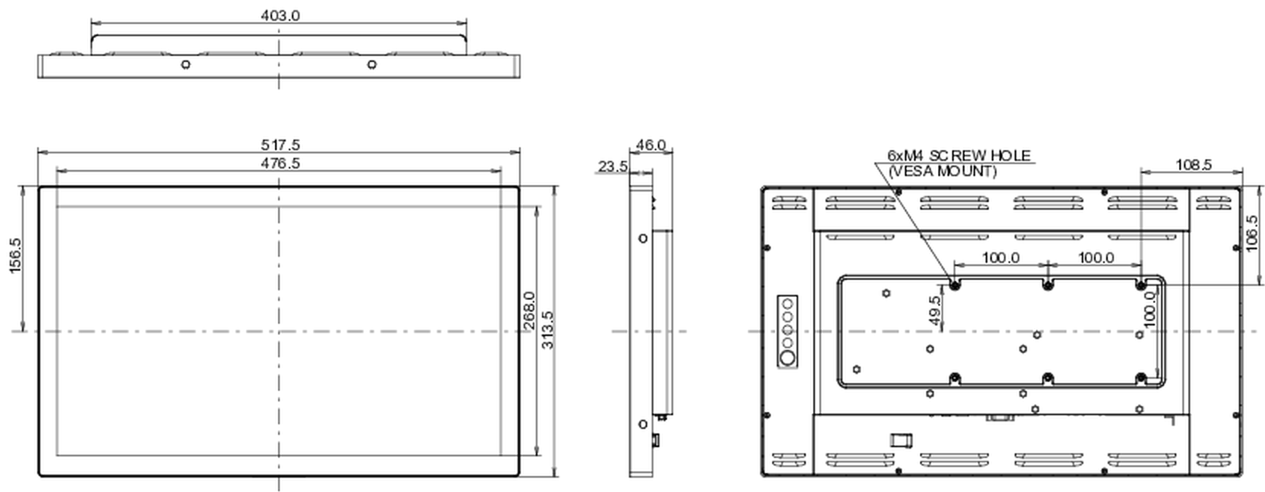
4.4кг

Вес (с упаковкой)

6.8кг

EAN код

4948570118373



Все товарные знаки и торговые марки являются собственностью их владельцев и они защищены. Ошибки и изменения допускаются. Спецификации могут быть изменены без уведомления. Все LCD мониторы соответствуют стандарту ISO-9241-307:2008 по политике битых пикселей.

© IIYAMA CORPORATION. ALL RIGHTS RESERVED