



27-дюймовый сенсорный монитор с открытой рамой, 10 точками касания и стеклом от края до края

ProLite TF2738MSC-B2 с разрешением 1920x1080 Full HD и проекционной емкостной технологией касания с 10 точками касания обеспечивает плавный и точный отклик на прикосновение. Благодаря технологии матрицы IPS LED он обеспечивает исключительную цветопередачу и широкие углы обзора. Его прочная рама со стеклом от края до края делает его очень подходящим для таких приложений, как интеграция со столешницей. Кроме того, экран имеет рейтинг IPX1, что делает его водонепроницаемым спереди. Монитор оборудован динамиками и тройным цифровым входом (DVI, HDMI и DisplayPort). ProLite TF2738MSC-B2 - идеальный экран для интеграторов киосков и идеальное решение для интерактивных цифровых вывесок, магазинов розничной торговли, игр и интерактивных презентаций.



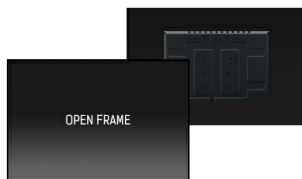
IPS

IPS displays are best known for wide viewing angles and natural, highly accurate colours. They are especially suited for colour-critical applications.



Ёмкостная сенсорная технология

Эта технология базируется на использовании сенсорной сетки из тончайших проводников, наклеенных на стеклянную поверхность панели. Прикосновение распознается по изменению электрических характеристик сенсорной сетки, когда пользователь касается пальцем стекла. Благодаря использованию стеклянной поверхности, такие дисплеи отличаются повышенной износостойкостью: даже царапины на экране не оказывают заметного влияния на его сенсорную функциональность. Технология обеспечивает отличное качество изображения и допускает управление не только с помощью пальцев (также в тонких резиновых перчатках), но и магнитной авторучкой.



Open frame

Встраиваемые (open frame) мониторы являются идеальным решением для производителей киосков и розничной торговли.



Устойчивость к царапинам

Устойчивость к царапинам имеет важное значение для сенсорных решений, используемых в общественных местах и школах. Стеклянная накладка, покрывающая весь экран, гарантирует высокую прочность сенсорной функции и, что еще более важно, сенсорная функция остается без изменений, даже если стекло царапается.

01 ХАРАКТЕРИСТИКИ ДИСПЛЕЯ

| | |
|----------------------------------|--|
| Дизайн | Open Frame |
| Диагональ | 27", 68.6см |
| Панель | IPS LED |
| Разрешение | 1920 x 1080 (2.1 megapixel Full HD) |
| Соотношение сторон | 16:9 |
| Яркость | 500 cd/m ² |
| Яркость | 425 cd/m ² с тач-скрин панелью |
| Коэффициент пропускания света | 85% |
| Контрастность | 1000:1 |
| Расширенная контрастность | 12M:1 |
| Время отклика (GTG) | 5мс |
| Видимая область | горизонталь/вертикаль: 178°/178°, право/лево: 89°/89°, вверх/вниз: 89°/89° |
| Поддержка цвета | 16.7mln |
| Частота горизонтальной развертки | 30 - 80кГц |
| Видимая область Ш x В | 597.6 x 336.2мм, 23.5 x 13.2" |
| Ширина bezеля стороны, верх, низ | 24.5мм, 24мм, 24мм |
| Размер пикселя | 0.311мм |
| Цвет и отделка bezеля | черный, матовый |

02 ТАЧ

| | |
|-------------------------------------|---|
| Сенсорная технология | проекционно-ёмкостная |
| Точек касания | 10 (HID, требует поддерживаемой ОС) |
| Сенсорный ввод | стилус, палец, перчатка (latex) |
| Touch interface | USB |
| Поддерживаемые операционные системы | All iiyama monitors are Plug & Play and compatible with Windows and Linux. For details regarding the supported OS for the touch models, please refer to the driver instruction file available in the downloads section. |

03 ИНТЕРФЕЙСЫ / РАЗЪЕМЫ / УПРАВЛЕНИЕ

| | |
|------------------------|-------------------------------------|
| Вход цифрового сигнала | DVI x1 HDMI x1 DisplayPort x1 |
| Аудио выход | Колонки 2 x 3Вт |
| HDCP | да |

04 ФУНКЦИИ

| | |
|---|--------------|
| Максимальное (непрерывное) время работы | 16/7 |
| Толщина стекла | 3.6mm |
| Твердость стекла | 6H |
| 60950 Ball drop test | да |
| Защита от воды и пыли | IP1X (front) |
| Блокировка экранного меню | да |

05 ОСНОВНОЕ

| | |
|------------------------------|---|
| Языки экранного меню | EN, DE, FR, CN, RU, JP, NL, PL |
| Кнопки управления | Меню, Прокрутка вверх/Аудио, Прокрутка вниз/Цвет i-Style, Выбор/Выбор входа, Питание |
| Настройки пользователя | настройка изображения (контраст, яркость, контрастность, режим ECO, OD) выбор входа, настройка звука (громкость, отключение звука, аудиовход) настройка цвета (холодный, нормальный, теплый, пользовательский цвет, цвет i-Style), информация, ручная настройка изображения (резкость, настройка режима видео, уменьшение синего света, технология X-res), меню настройки (выбор языка, положение экранного меню, тайм-аут экранного меню, фон экранного меню, логотип при загрузке, LED) сброс |
| Уменьшение голубого свечения | да |
| Plug&Play | DDC2B |

06 МЕХАНИЧЕСКИЕ ХАРАКТЕРИСТИКИ

| | |
|-------------------------|--|
| Ориентация | ландшафт, портрет, экраном вверх (face-up) |
| Безвентиляторный дизайн | да |
| Крепление VESA | 100 x 100mm, 200 x 100mm |

07 6.АКСЕССУАРЫ

| | |
|--------------------------|---|
| Кабели | Питание, USB, HDMI, mDP - DP, DP |
| Руководства пользователя | Краткое руководство по началу работы, Руководство по безопасности |
| Крышка кабеля | да |

08 POWER-MANAGEMENT

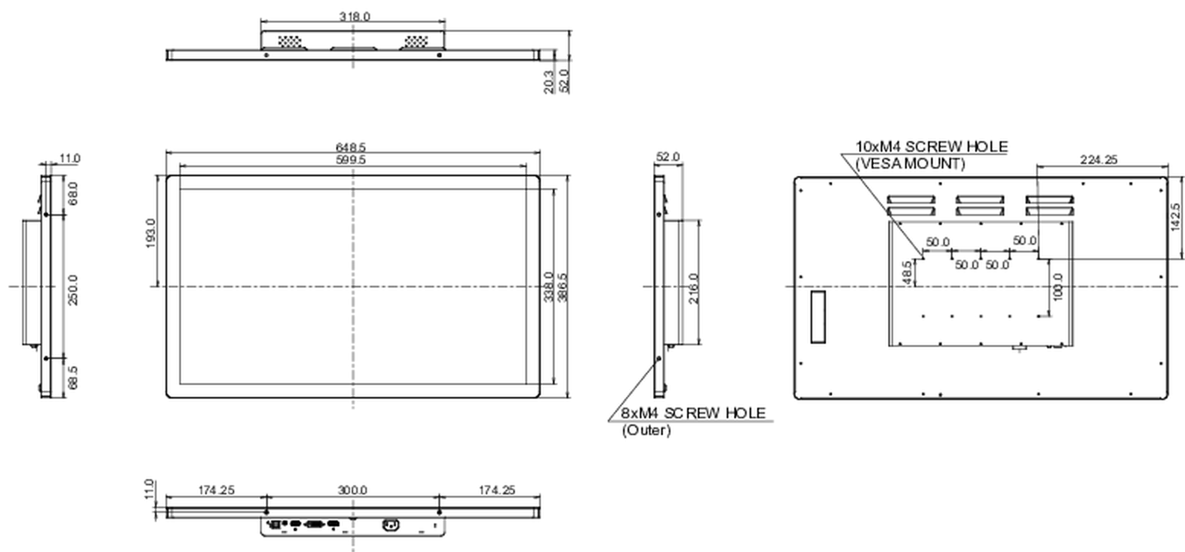
| | |
|-----------------------|---|
| Блок питания | внутренний |
| Питание | AC AC - 100V, 240/V, 50Гц |
| Потребляемая мощность | 25W стандарт, 1.5W ожидание, 0.3W отключено |

09 СТАНДАРТЫ

| | |
|---------------------------|---|
| Сертификаты | CE, TÜV-Bauart, EAC, RoHS support, ErP, WEEE, REACH, UKCA |
| Класс энергоэффективности | F |
| REACH SVHC | свинца, превышает 0.1% |

10 РАЗМЕР / ВЕС

| | |
|---------------------------|----------------------|
| Размер продукта Ш x В x Г | 648.5 x 386.5 x 52мм |
| Размер коробки Ш x В x Г | 746 x 500 x 123мм |
| Вес (без упаковки) | 8.3кг |
| Вес (с упаковкой) | 9.4кг |
| EAN код | 4948570118199 |



Все товарные знаки и торговые марки являются собственностью их владельцев и они защищены. Ошибки и изменения допускаются. Спецификации могут быть изменены без уведомления. Все LCD мониторы соответствуют стандарту ISO-9241-307:2008 по политике битых пикселей.

© IIYAMA CORPORATION. ALL RIGHTS RESERVED