



Monitor táctil 27" de marco abierto y 10 puntos táctil con vidrio de borde a borde

El ProLite TF2738MSC-B2 con una resolución Full HD de 1920x1080 y tecnología táctil capacitiva proyectiva de 10 puntos de contacto ofrece una respuesta táctil precisa y perfecta. Tecnología de pantalla LCD LED IPS ofrece un rendimiento de color excepcional y amplios ángulos de visión. Su bisel resistente con vidrio de borde a borde lo hace muy adecuado para aplicaciones como la integración de tableros de mesa. Además, la pantalla viene con una clasificación IPX1, lo que la hace resistente al agua desde el frente. Viene equipada con altavoces y triple entrada digital (DVI, HDMI y DisplayPort). El ProLite TF2738MSC-B2 es una pantalla ideal para integradores de quioscos y una solución perfecta para señalización digital interactiva, tiendas minoristas, juegos y presentaciones interactivas.



IPS

Las pantallas IPS son más conocidas por sus amplios ángulos de visión y sus colores naturales y precisos. Son particularmente adecuados para aplicaciones de color crítico.



Tecnología táctil - capacitiva proyectiva

Esta tecnología utiliza una rejilla de sensores de micro cables finos integrados en el vidrio que cubre la pantalla. El toque se detecta porque las características eléctricas de la rejilla del sensor cambian cuando se coloca un dedo humano sobre el vidrio. Gracias a la cubierta de vidrio, esta tecnología es muy duradera y la función táctil no se ve afectada incluso si el vidrio está rayado. Ofrece un rendimiento de imagen perfecto y funciona con dedos humanos (también con guantes de látex) y lápiz óptico.

01 CARACTERÍSTICAS DE LA PANTALLA

| | |
|---------------------------------------------------------|-----------------------------------------------------------------------------------|
| Diseño | Open Frame |
| Diagonal | 27", 68.6cm |
| Pantalla | IPS LED |
| Resolución nativa | 1920 x 1080 (2.1 megapixel Full HD) |
| Relación de aspecto | 16:9 |
| Brillo | 500 cd/m ² |
| Brillo | 425 cd/m ² con touch pantalla |
| Transmisión de luz | 85% |
| Contraste estático | 1000:1 |
| Contraste avanzado | 12M:1 |
| Tiempo de respuesta (GTG) | 5ms |
| Área de visualización | horizontal/vertical: 178°/178°, derecho/izquierdo: 89°/89°, arriba/abajo: 89°/89° |
| Soporte de Color | 16.7mln |
| Sincronización horizontal | 30 - 80kHz |
| Área de visualización h x v | 597.6 x 336.2mm, 23.5 x 13.2" |
| diseño de bisel (lados, parte superior, parte inferior) | 24.5mm, 24mm, 24mm |
| Pixel pitch | 0.311mm |
| Bisel color y acabado | negro, mate |

02 TÁCTILIDAD

| | |
|---------------------------------|-------------------------------------------------------------------------------------------------------------------------------------------------------------------------------------------------------------------------|
| Tecnología Touchscreen | proyectiva capacitiva |
| Puntos de contacto | 10 (HID, only with supported OS) |
| Método táctil | pluma, dedo, guante (latex) |
| Touch interface | USB |
| Sistemas operativos compatibles | All iiyama monitors are Plug & Play and compatible with Windows and Linux. For details regarding the supported OS for the touch models, please refer to the driver instruction file available in the downloads section. |

03 INTERFACES / CONECTORES / CONTROLADORES

| | |
|-----------------------------|-------------------------------------|
| Conector de entrada digital | DVI x1 HDMI x1 DisplayPort x1 |
| Salida de audio | Altavoces 2 x 3W |
| HDCP | si |

04 CARACTERÍSTICAS

| | |
|--------------------------------------|--------------|
| Opratividad | 16/7 |
| Espesor del vidrio | 3.6mm |
| Dureza del vidrio | 6H |
| prueba de caída de bola | si |
| Protección contra el agua y el polvo | IP1X (front) |
| Bloqueo de teclas OSD | si |

05 GENERAL

| | |
|---------------------------------|------------------------------------------------------------------------------------------------------------------------------------------------------------------------------------------------------------------------------------------------------------------------------------------------------------------------------------------------------------------------------------------------------------------------------------------------------------------------------------------------|
| OSD idioma | EN, DE, FR, CN, RU, JP, NL, PL |
| Controles | Menú, Desplazarse hacia arriba / Audio, Desplazarse hacia abajo / Color i-Style, Seleccionar / Seleccionar entrada, Encendido |
| Los controles de usuario | ajuste de imagen (contraste, brillo, contraste avanzado, modo ECO, OD), selección de entrada, ajuste de audio (volumen, silencio, entrada de audio), ajuste de color (frío, normal, cálido, color del usuario, color i-Style), información, manual ajuste de imagen (nitidez, ajuste de modo de video, reductor de luz azul, tecnología X-res), menú de configuración (selección de idioma, posición OSD, tiempo de espera OSD, fondo OSD, logotipo de apertura, LED), recuperación de memoria |
| Reductor de luz azul | si |
| Plug&Play | DDC2B |

06 ASPECTOS MECÁNICOS

| | |
|--------------------------------|-----------------------------------|
| Orientación | Horizontal, vertical, boca arriba |
| Diseño sin ventiladores | si |
| Montaje VESA | 100 x 100mm, 200 x 100mm |

07 ACCESSORIES INCLUDED

| | |
|-----------------------|------------------------------------------|
| Cable | de alimentación, USB, HDMI, mDP - DP, DP |
| Guía | guía de inicio rápido, guía de seguridad |
| Tapa de cables | si |

08 GESTIÓN DE ENERGÍA

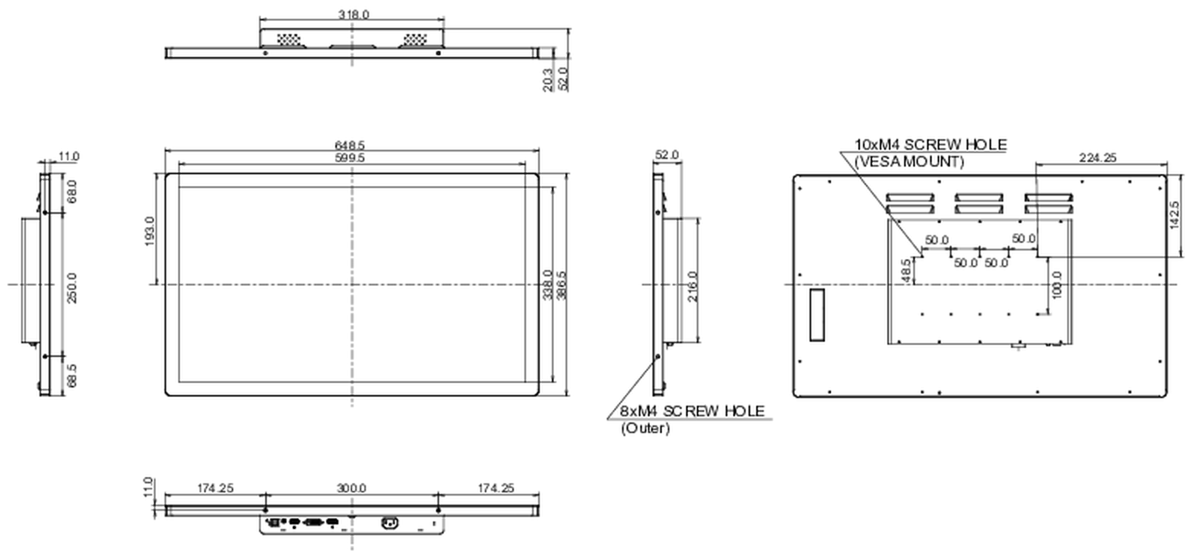
| | |
|-----------------------------------------|-----------------------------------------------------|
| Unidad de fuente de alimentación | interno |
| Fuente de alimentación | AC AC - 100V, 240V, 50Hz |
| Gestión de energía | 25W typical, Modo en espera 1.5W, Modo apagado 0.3W |

09 SOSTENIBILIDAD

| | |
|-------------------------------------------------------------------|-----------------------------------------------------------|
| Certificados | CE, TÜV-Bauart, EAC, RoHS support, ErP, WEEE, REACH, UKCA |
| Clase de eficiencia energética (Regulation (EU) 2017/1369) | F |
| REACH SVHC | por encima de 0.1% de plomo |

10 DIMENSIONES / PESO

| | |
|------------------------------------------------------|----------------------|
| Producto dimensiones W x H x D | 648.5 x 386.5 x 52mm |
| Dimensiones de la caja (ancho x alto x fondo) | 746 x 500 x 123mm |
| Peso (sin caja) | 8.3kg |
| Peso (con caja) | 9.4kg |
| Código EAN | 4948570118199 |



All trademarks and registered trademarks acknowledged. E & O E. Specification subject to change without notice. All LCD's comply with ISO-9241-307:2008 in connection with pixel defects.

© IIYAMA CORPORATION. ALL RIGHTS RESERVED