



Moniteur tactile 27" Open Frame à 10 points de contact avec verre bord-à-bord

Avec sa résolution 1920x1080 Full HD et sa technologie tactile capacitive projetée à 10 points de contact, le ProLite TF2738MSC-B2 garantit une réponse tactile précise et fluide. Équipé de la technologie d'écran IPS LED LCD, il offre une reproduction exceptionnelle des couleurs avec de larges angles de vision. Son cadre robuste avec un verre bord-à-bord en fait une solution idéale pour les applications telles que les intégrations de table. De plus, l'écran est équipé d'un indice de protection IPX1 ce qui le rend résistant à l'eau sur la face avant. Il est équipé de haut-parleurs et d'une triple entrée numérique (DVI, HDMI et DisplayPort). Le ProLite TF2738MSC-B2 est un écran idéal pour les intégrateurs de kiosques et une solution parfaite pour l'affichage dynamique interactif, les points de vente en magasin, le gaming et les présentations interactives.



IPS

Les écrans IPS sont surtout connus pour leurs larges angles de vision et leurs couleurs naturelles très précises. Ils sont particulièrement adaptés aux applications à couleur critique.



Touch technology - capacitive projetée

Cette technologie utilise un capteur avec des fils de tension micro-fins intégrés dans la vitre qui recouvre le moniteur. Le toucher est détecté grâce aux caractéristiques électriques du capteur et varie donc lorsque le doigt de l'utilisateur est déplacé sur la vitre. Grâce à cette vitre de protection, cette technologie a une longue durée de vie, et la fonction tactile n'est pas altérée même en cas de rayures, par exemple. Cela permet une image aux performances et qualités parfaite et cela permet également une utilisation avec un doigt, directement, (également des gants en latex) et un pointeur magnétique.

01 CARACTÉRISTIQUES DE L'ÉCRAN

| | |
|----------------------------------|---|
| Design | Open Frame |
| Diagonale | 27", 68.6cm |
| Matrice | IPS LED |
| Résolution native | 1920 x 1080 (2.1 megapixel Full HD) |
| Le ratio d'aspect | 16:9 |
| Luminosité | 500 cd/m ² |
| Luminosité | 425 cd/m ² avec l'écran tactile |
| Transparence de la lumière | 85% |
| Contraste | 1000:1 |
| Contraste dynamique | 12M:1 |
| Temps de réponse (GTG) | 5ms |
| Angle de vision | horizontal/vertical: 178°/178°, droit/gauche: 89°/89°, en avant/en arrière: 89°/89° |
| Couleurs supportées | 16.7mln |
| Fréquence horizontale | 30 - 80kHz |
| Surface de travail H x L | 597.6 x 336.2mm, 23.5 x 13.2" |
| Largeur Cadre (côtés, haut, bas) | 24.5mm, 24mm, 24mm |
| Taille du pixel | 0.311mm |
| Couleur du cadre et finition | noir, mate |

02 TACTILE

| | |
|--------------------------------------|--|
| Technologie tactile | capacitive projetée |
| Points de contact | 10 (HID, les périphériques seulement avec un OS approprié) |
| Méthode tactile | stylet, doigt, gant (latex) |
| Interface tactile | USB |
| Systèmes d'exploitations compatibles | Tous les Moniteurs Iiyama sont compatibles "Plug & Play" sous Windows ou LINUX. Pour plus de détails sur les modèles tactiles compatibles avec les OS supportés, merci de vous référer au fichier des instructions du pilote disponible dans la rubrique "Téléchargement". |

03 PORTS ET CONNECTEURS

| | |
|-----------------------|-------------------------------------|
| Entrée signal digital | DVI x1 HDMI x1 DisplayPort x1 |
| Sorties Audio | Haut-parleurs 2 x 3W |
| HDCP | oui |

04 CARACTÉRISTIQUES

| | |
|---|--------------|
| Durée maximum d'utilisation en discontinu | 16/7 |
| Épaisseur du verre | 3.6mm |
| Dûreté du verre | 6H |
| 60950-1 l'essai de chute de bille | oui |
| Protection contre l'eau et la poussière | IP1X (front) |
| Blocage OSD | oui |

05 GENERAL

| | |
|-----------------------------------|--|
| Langues OSD | EN, DE, FR, CN, RU, JP, NL, PL |
| Boutons de contrôle | Menu, En haut/ Audio, En bas/ i-Style Color, Sélection / Sélection d' entrée, Alimentation |
| Paramètres réglables | image (contraste, luminosité, contr. avancé, mode ECO, overdrive), entrée, audio (volume, muet, entrée audio), réglage de la couleur, informations, réglage manuel de l'image (finesse, réglage du mode vidéo, réduct. de lumi. bleue, technologie X-Res), configuration (langue, position OSD, délai affichage OSD, arrière plan OSD, logo d'ouverture, LED), rappel de mémoire |
| Réducteur de lumière bleue | oui |
| Plug&Play | DDC2B |

06 MECANIQUE

| | |
|------------------------------------|--|
| Orientation | paysage, portrait, installation à plat |
| Conception sans ventilateur | oui |
| Montage VESA | 100 x 100mm, 200 x 100mm |

07 ACCESSOIRES INCLUS

| | |
|----------------------|---|
| Câbles | câble d'alimentation, USB, HDMI, mDP - DP, DP |
| Guides | guide démarrage rapide, guide de sécurité |
| Couvre câbles | oui |

08 GESTION DE L'ÉNERGIE

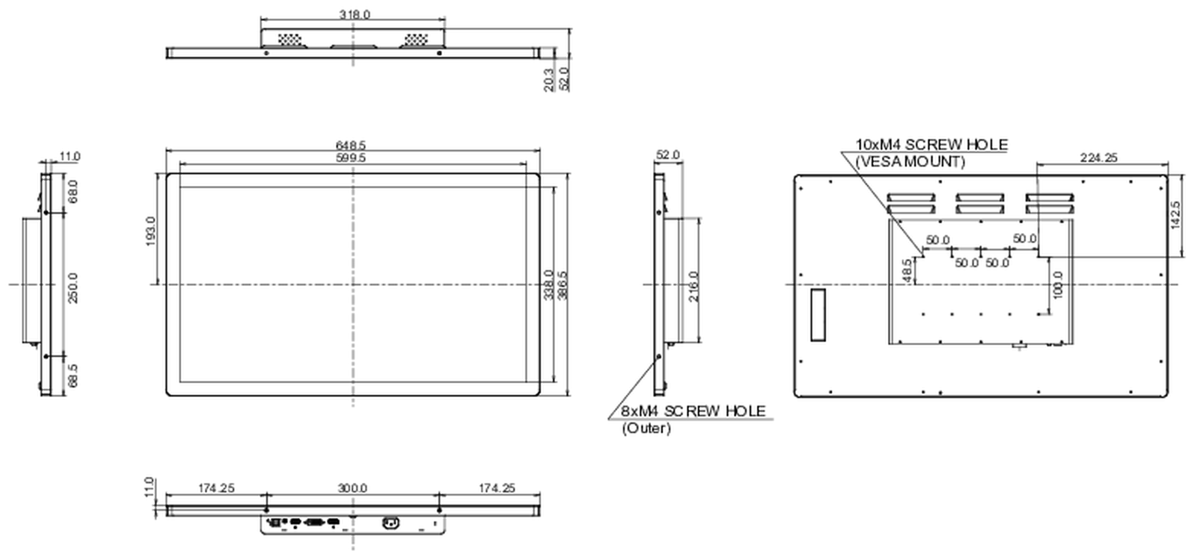
| | |
|-------------------------------|--|
| Bloc d'alimentation | interne |
| Alimentation | AC AC - 100V, 240/V, 50Hz |
| Gestion d'alimentation | 25W typique, 1.5W en veille, 0.3W éteint |

09 NORMES

| | |
|--|---|
| Certifications | CE, TÜV-Bauart, EAC, RoHS support, ErP, WEEE, REACH, UKCA |
| Classe d'efficacité énergétique (Regulation (EU) 2017/1369) | F |
| REACH SVHC | au dessus de 0.1% de plomb |

10 DIMENSIONS / POIDS

| | |
|---|----------------------|
| Dimensions produit L x H x P | 648.5 x 386.5 x 52mm |
| Dimensions de la boîte L x H x P | 746 x 500 x 123mm |
| Poids (sans boîte) | 8.3kg |
| Poids (avec boîte) | 9.4kg |
| Code EAN | 4948570118199 |



Toutes les marques nommées sur ce site sont des marques déposées. iiyama ne pourra être tenu responsable d'éventuelles erreurs ou omissions contenues sur ce site. Tous les écrans LCD iiyama sont conformes à la norme ISO-9241-307:2008 pour ce qui concerne les défauts de pixel.

© IIYAMA CORPORATION. ALL RIGHTS RESERVED