



27" monitor Open Frame z 10 punktami dotykowymi i szklaną powłoką typu edge-to-edge

Monitor ProLite TF2738MSC-B2 o rozdzielczości 1920x1080 Full i technologii pojemnościowej z 10 punktami dotykowymi zapewnia płynną i dokładną reakcję na dotyk. Technologia matrycy IPS LED gwarantuje doskonałe korony i szerokie kąty widzenia. Solidna obudowa monitora z szklaną powłoką typu edge-to-edge sprawia, że bez problemu można go wbudować w blat. Oprócz tego front monitora jest odporny na wodę zgodnie z normą IPX1. Panel wyposażono w głośniki i trzy cyfrowe wejścia sygnału (DVI, HDMI i DisplayPort). Monitor ProLite TF2738MSC-B2 jest idealnym wyborem do wszelkiego rodzaju kiosków interaktywnych, digital signage, punktów sprzedaży, prezentacji gamingowych i interaktywnych.



IPS

Matryce IPS są doceniane ze względu na szerokie kąty widzenia i dokładne, naturalne odwzorowanie kolorów. Sprawdzają się szczególnie tam, gdzie najważniejszą rolę odgrywają kolory.



Technologia dotykowa - Pojemnościowa

Technologia ta wykorzystuje przewodnictwo elektryczne. Dotyk jest rejestrowany ponieważ w miejscu dotknięcia palcem szklanej powłoki pokrywającej ekran zmienia się pojemność elektryczna. Powłoka to gwarantuje nie tylko doskonałą jakość obrazu, ale też trwałość i odporność na zarysowania. Co więcej ewentualne zarysowania ekranu nie mają wpływu na działanie funkcji dotykowej. Panel rozpoznaje dotyk wykonywany palcem (także w rękawiczce lateksowej) lub specjalnym rysikiem.

01 OBRAZ

Wygląd	Open Frame
Przekątna	27", 68.6cm
Panel	IPS LED
Rozdzielczość fizyczna	1920 x 1080 (2.1 megapixel Full HD)
Format obrazu	16:9
Jasność	500 cd/m ²
Jasność	425 cd/m ² z panelem dotykowym
Przepuszczalność światła	85%
Kontrast statyczny	1000:1
Kontrast ACR	12M:1
Czas reakcji (GTG)	5ms
Kąty widzenia	poziomo/pionowo: 178°/178°, prawo/lewo: 89°/89°, góra/dół: 89°/89°
Kolory	16.7mln
Synchronizacja pozioma	30 - 80kHz
Powierzchnia robocza szer. x wys.	597.6 x 336.2mm, 23.5 x 13.2"
Szerokość ramki (boki, góra, dół)	24.5mm, 24mm, 24mm
Plamka	0.311mm
Obudowa	czarna, matowa

02 DOTYK

Technologia dotykowa	pojemnościowa
Punkty dotykowe	10 (HID, wymaga kompatybilnego systemu operacyjnego)
Dotyk wykonywany	stylusem, palcem, w rękawiczce (latex)
Interfejs dotykowy	USB
Obsługiwane systemy operacyjne	Wszystkie monitory iiyama są Plug & Play i kompatybilne z systemami Windows i Linux. Szczegóły odnośnie wsparcia systemów operacyjnych przez monitory dotykowe znajdują się w pliku dostępnym w sekcji Do pobrania.

03 INTERFEJSY / ZŁĄCZA / STEROWANIE

Cyfrowe wejścia sygnału	DVI x1 HDMI x1 DisplayPort x1
Wyjścia audio	Wbudowane głośniki 2 x 3W
HDCP	tak

04 WŁAŚCIWOŚCI

Maksymalny czas pracy bez przerwy	16/7
Grubość szkła	3.6mm
Twardość szkła	6H
60950 test spadającej piłki	tak
Odporność na kurz i wodę	IP1X (front)
Blokada przycisków OSD	tak

05 OGÓLNE

Języki menu OSD	EN, DE, FR, CN, RU, JP, NL, PL
Przyciski	Menu, W górę/ Głośność, W dół/ i-Style Colour, Wybierz/ Wejście, Power
Parametry regulowane	obraz (kontrast, jasność, ACR, ECO, Overdrive), wejście, regulacje audio (głośność, wycisz, wejście audio), ustawienia kolorów, informacje, ręczne ustawienia obrazu (ostrość, regulacje trybu video, redukcja niebieskiego światła, technologia X-Res), konfiguracja menu (język, pozycja menu OSD, wygaszenie menu OSD, tło menu OSD, logo startowe, LED), przywróć
Redukcja niebieskiego światła	tak
Plug&Play	DDC2B

06 MECHANICZNE

Orientacja	pozioma, pionowa, face-up
Konstrukcja bez wentylatora	tak
Standard VESA	100 x 100mm, 200 x 100mm

07 AKCESORIA W ZESTAWIE

Kable	zasilający, USB, HDMI, mDP - DP, DP
Instrukcje	skrócona instrukcja obsługi, instrukcja bezpieczeństwa
Ośłona na kable	tak

08 ZARZĄDZANIE ENERGIĄ

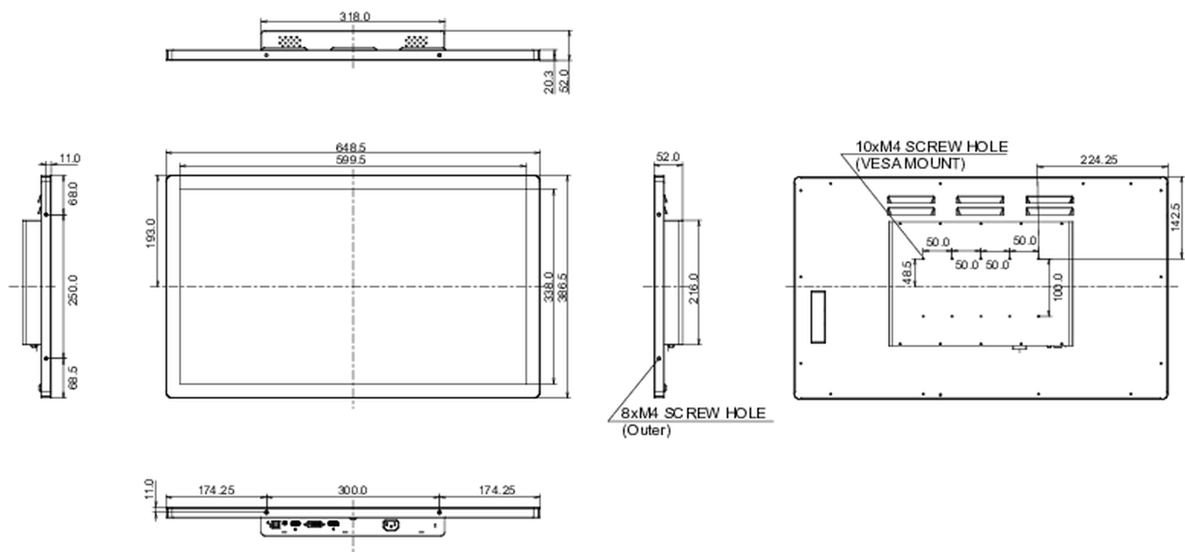
Zasilacz	wewnętrzny
Zasilanie	AC AC - 100V, 240/V, 50Hz
Zużycie energii	25W typowo, 1.5W stand by, 0.3W off mode

09 ZRÓWNOWAŻONY ROZWÓJ

Certyfikaty	CE, TÜV-Bauart, EAC, RoHS support, ErP, WEEE, REACH, UKCA
Klasa efektywności energetycznej (Regulation (EU) 2017/1369)	F
REACH SVHC	powyżej 0.1% ołowiu

10 WYMIARY / WAGA

Wymiary produktu szer. x wys. x gł.	648.5 x 386.5 x 52mm
Wymiary pudła szer. x wys. x gł.	746 x 500 x 123mm
Waga (bez pudła)	8.3kg
Waga (z pudłem)	9.4kg
Kod EAN	4948570118199



Wszystkie znaki towarowe zastrzeżone. Pomyłki i wprowadzanie zmian zastrzeżone. Specyfikacje produktów mogą ulec zmianie bez wcześniejszego zawiadomienia. Wszystkie monitory LCD iiyama są zgodne z normą ISO-9241-307:2008 określającą liczbę i rodzaj defektów matrycy.

© IIYAMA CORPORATION. ALL RIGHTS RESERVED