



Libera todo tu potencial de jugador con GB2770QSU Red Eagle equipado con el Fast IPS

Obtenga la ventaja competitiva que necesita para liberar todo su potencial de jugador con el GB2770QSU de 27" que ofrece MPRT de 0.5 ms y frecuencia de actualización de 165Hz. Armado con FreeSync Premium, puede tomar decisiones en una fracción de segundo y olvidarse de los efectos ghosting o los problemas de manchas. La capacidad de ajustar el brillo y los tonos oscuros con el Black Tuner ofrece un mayor rendimiento de visualización en áreas sombreadas y el panel en la tecnología IPS garantiza una calidad de imagen excelente. Gracias al soporte ajustable en altura, puede ajustar fácilmente la posición de la pantalla según sus preferencias para garantizar la comodidad durante las sesiones de juego maratonianas.

Disponible también con un soporte fijo : [G-Master G2770HSU-B1 \(1920x1080\)](#) y [G-Master G2770QSU-B1 \(2560x1440\)](#)



Fast IPS

El panel Fast IPS garantiza no solo escenas de campo de batalla vívidas y de alta fidelidad que se muestran con una precisión de color excepcional, sino que también proporciona un tiempo de respuesta de imagen en movimiento (MPRT) de 0.5 ms.



TECNOLOGÍA FREESYNC™ PREMIUM PRO

Este monitor admite contenido HDR con meticuloso color y luminosidad. La baja latencia de entrada y la compensación de baja velocidad de fotogramas eliminan cualquier problema de tearing o stuttering en prácticamente cualquier velocidad de fotogramas.

01 CARACTERÍSTICAS DE LA PANTALLA

Diagonal	27", 68.5cm
Pantalla	Fast IPS, acabado mate
Resolución nativa	2560 x 1440 @165Hz (3.7 megapixel WQHD, DisplayPort)
Resolucion nativa	165Hz
Relación de aspecto	16:9
Brillo	400 cd/m ²
Contraste estático	1000:1
Contraste avanzado	80M:1
Tiempo de respuesta (MPRT)	0.5ms
Área de visualización	horizontal/vertical: 178°/178°, derecho/izquierdo: 89°/89°, arriba/abajo: 89°/89°
Soporte de Color	16.7mIn 8bit
Sincronización horizontal	30 - 242kHz
Área de visualización h x v	596.7 x 335.6mm, 23.5 x 13.2"
Pixel pitch	0.233mm
Colour	mate, negro

02 INTERFACES / CONECTORES / CONTROLADORES

Conector de entrada	HDMI x1 (v.2.0, max. 2560 x 1440 @144Hz) DisplayPort x1 (v.1.4, max. 2560 x 1440 @165Hz)
USB HUB	x2 (v.3.0 DC5V, 900mA)
HDCP	si
Conector de auriculares	si

03 CARACTERÍSTICAS

Reductor de luz azul	si
Flicker free	si
compatible con tecnología Adaptive Sync	HDMI: 2560 x 1440 @40-144Hz, DP: 2560 x 1440 @40-165Hz
HDR	400
OSD idioma	EN, DE, FR, ES, IT, RU, JP, CZ, NL, PL
Controles	Encendido, Menú / Seleccionar, + / Volumen, - / ECO, Salir, Selección de entrada
Los controles de usuario	ajuste de imagen (contraste, brillo, OD, ACR, ECO, reductor de luz azul, sintonizador negro, MBR, gamma), selección de entrada, ajuste de audio (volumen, silencio), configuración de usuario de almacenamiento, configuración de color (temperatura de color, 6 ejes, preajuste del usuario), ajuste de imagen (i-Style colour, tecnología X-res, nítido y suave, rango HDMI RGB, modo de manejo directo, ajuste del modo de video), idioma, menú de configuración (posición H. OSD, posición V. OSD, tiempo de espera OSD, logotipo de apertura, AMD FreeSync Premium, LED), mostrar información, restablecer
Altavoces	2 x 2W
Comodidad	preparado para Kensington-lock™, DDC2B, Mac OSX

04 ASPECTOS MECÁNICOS

Soporte de altura regulable	altura, pivote (rotación), inclinación
Ajuste de altura	130mm
Rotación (función de pivote)	90°
Ángulo de inclinación	18° arriba; 3° abajo

Montaje VESA 100 x 100mm

Sistema de gestión de cables sí

05 ACCESSORIES INCLUDED

Cable de alimentación, USB, HDMI, DP

Otro guía de inicio rápido, guía de seguridad

06 GESTIÓN DE ENERGÍA

Unidad de fuente de alimentación interno

Fuente de alimentación AC AC - 100V, 240/V, 50Hz

Gestión de energía 35W typical, Modo en espera 0.5W, Modo apagado 0.3W

07 SOSTENIBILIDAD

Certificados CE, TÜV-Bauart, EAC, PSE, RoHS support, ErP, WEEE, VCCI, REACH, UKCA

Clase de eficiencia energética (Regulation (EU) 2017/1369) G

REACH SVHC por encima de 0.1% de plomo

08 DIMENSIONES / PESO

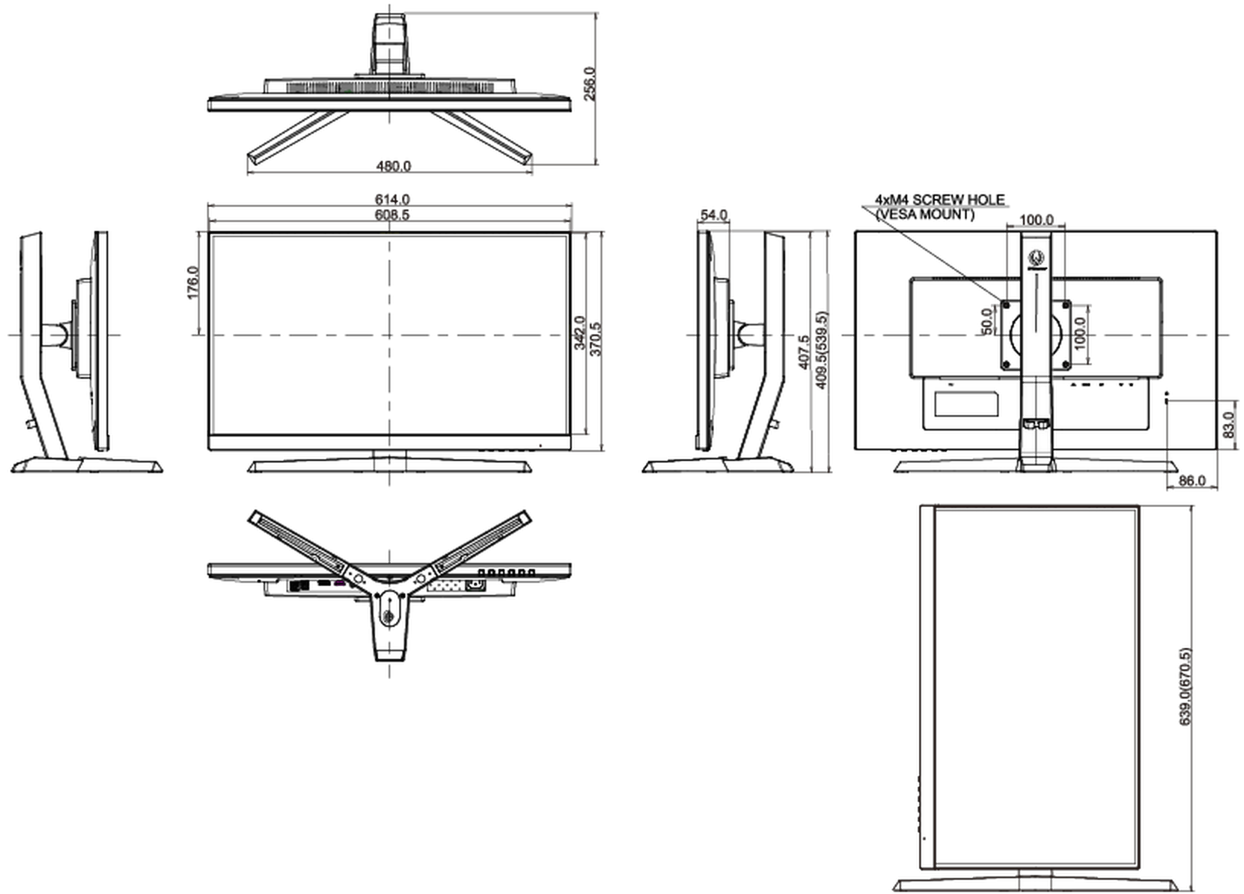
Producto dimensiones W x H x D 614 x 409.5 (539.5) x 256mm

Dimensiones de la caja (ancho x alto x fondo) 740 x 456 x 215mm

Peso (sin caja) 5.4kg

Peso (con caja) 7.4kg

Código EAN 4948570118328



All trademarks and registered trademarks acknowledged. E & O E. Specification subject to change without notice. All LCD's comply with ISO-9241-307:2008 in connection with pixel defects.

© IYAMA CORPORATION. ALL RIGHTS RESERVED