



### Libérez tout votre potentiel de jeu avec GB2770QSU Red Eagle à Fast IPS

Bénéficiez de l'avantage concurrentiel dont vous avez besoin pour libérer tout votre potentiel de jeu avec le 27" WQHD (2560x1440) GB2770QSU offrant une fréquence de rafraîchissement de 0.5ms MPRT et 165Hz. Armé de FreeSync Premium Pro, vous pouvez prendre des décisions en une fraction de seconde et oublier les effets fantômes ou les problèmes de maculage. La possibilité d'ajuster la luminosité et les nuances sombres avec le Black Tuner offre de meilleures performances de visualisation dans les zones ombragées et la dalle en technologie IPS garantit une superbe qualité d'image. Grâce au support réglable en hauteur, vous pouvez facilement ajuster la position de l'écran selon vos préférences pour assurer le confort pendant les sessions de jeu marathon.

Disponible aussi avec un pied fixe : [G-Master G2770HSU-B1 \(1920x1080\)](#) et [G-Master G2770QSU-B1 \(2560x1440\)](#)



Fast IPS

La dalle Fast IPS garantit non seulement des scènes de champ de bataille vives et de haute fidélité affichées avec une précision de couleur exceptionnelle, mais elle offre également un temps de réponse d'image en mouvement (MPRT) exceptionnel de 0.5 ms.



TECHNOLOGIE FREESYNC™ PREMIUM PRO

Ce moniteur prend en charge le contenu HDR avec des couleurs et une luminosité méticuleuses. Une faible latence d'entrée et une compensation de la faible fréquence d'images mettent fin à tout problème de déchirement ou de stuttering à pratiquement n'importe quelle fréquence d'images.

## 01 CARACTÉRISTIQUES DE L'ÉCRAN

Diagonale	27", 68.5cm
Matrice	Fast IPS, finition mate
Résolution native	2560 x 1440 @165Hz (3.7 megapixel WQHD, DisplayPort)
Le ratio d'aspect	16:9
Luminosité	400 cd/m <sup>2</sup>
Contraste	1000:1
Contraste dynamique	80M:1
Temps de réponse (MPRT)	0.5ms
Angle de vision	horizontal/vertical: 178°/178°, droit/gauche: 89°/89°, en avant/en arrière: 89°/89°
Couleurs supportées	16.7mln 8bit
Fréquence horizontale	30 - 242kHz
Surface de travail H x L	596.7 x 335.6mm, 23.5 x 13.2"
Taille du pixel	0.233mm
Couleur	mate, noir

## 02 PORTS ET CONNECTEURS

Entrée signal	HDMI x1 (v.2.0, max. 2560 x 1440 @144Hz) DisplayPort x1 (v.1.4, max. 2560 x 1440 @165Hz)
USB HUB	x2 (v.3.0 DC5V, 900mA)
HDCP	oui
Prise casque	oui

## 03 CARACTERISTIQUES

Réducteur de lumière bleue	oui
Flicker Free LED	oui
Compatible Adaptive Sync	HDMI: 2560 x 1440 @40-144Hz, DP: 2560 x 1440 @40-165Hz
HDR	400
Langues OSD	EN, DE, FR, ES, IT, RU, JP, CZ, NL, PL
Boutons de contrôle	Alimentation, Menu / Sélection, + / Volume, - / ECO, Quitter, Entrée
Paramètres réglables	réglage de l'image (contraste, luminosité, OD, contr. avancé, Eco, réd. de lum. bleue, réglages des zones noires, saturation des couleurs, MBR, gamma), sélection de l'entrée, réglage audio (volume, muet), sauvegarde réglages, réglage couleur (temp. de couleur, 6-axes, pré-réglages utilisateur), réglage de l'image (i-Style colour, technology X- res, aigu et doux, optimisation RVB, réglage du mode vidéo), langue, configuration (OSD position H., OSD position V., rotation OSD, délai affichage OSD, logo d'accueil, AMD FreeSync Premium Pro, LED), afficher les informations, restaurer
Haut-parleurs	2 x 2W
Sécurité	adapté à la fermeture Kensington-lock™, DDC2B, Mac OSX

## 04 MECANIQUE

Réglages Position Image	hauteur, pivot (rotation), angle V
RÉGULATION DE LA HAUTEUR	130mm
Rotation (fonction PIVOT)	90°
Angle d'inclinaison	18° en avant; 3° en arrière
Montage VESA	100 x 100mm

Systeme de gestion de passage des cables

oui

## 05 ACCESSOIRES INCLUS

Cables

cable d'alimentation, USB, HDMI, DP

Autres

guide demarrage rapide, guide de securite

## 06 GESTION DE L'ENERGIE

Bloc d'alimentation

interne

Alimentation

AC AC - 100V, 240/V, 50Hz

Gestion d'alimentation

35W typique, 0.5W en veille, 0.3W eteint

## 07 NORMES

Certifications

CE, TÜV-Bauart, EAC, PSE, RoHS support, ErP, WEEE, VCCI, REACH, UKCA

Classe d'efficacité énergétique (Regulation (EU) 2017/1369)

G

REACH SVHC

au dessus de 0.1% de plomb

## 08 DIMENSIONS / POIDS

Dimensions produit L x H x P

614 x 409.5 (539.5) x 256mm

Dimensions de la boîte L x H x P

740 x 456 x 215mm

Poids (sans boîte)

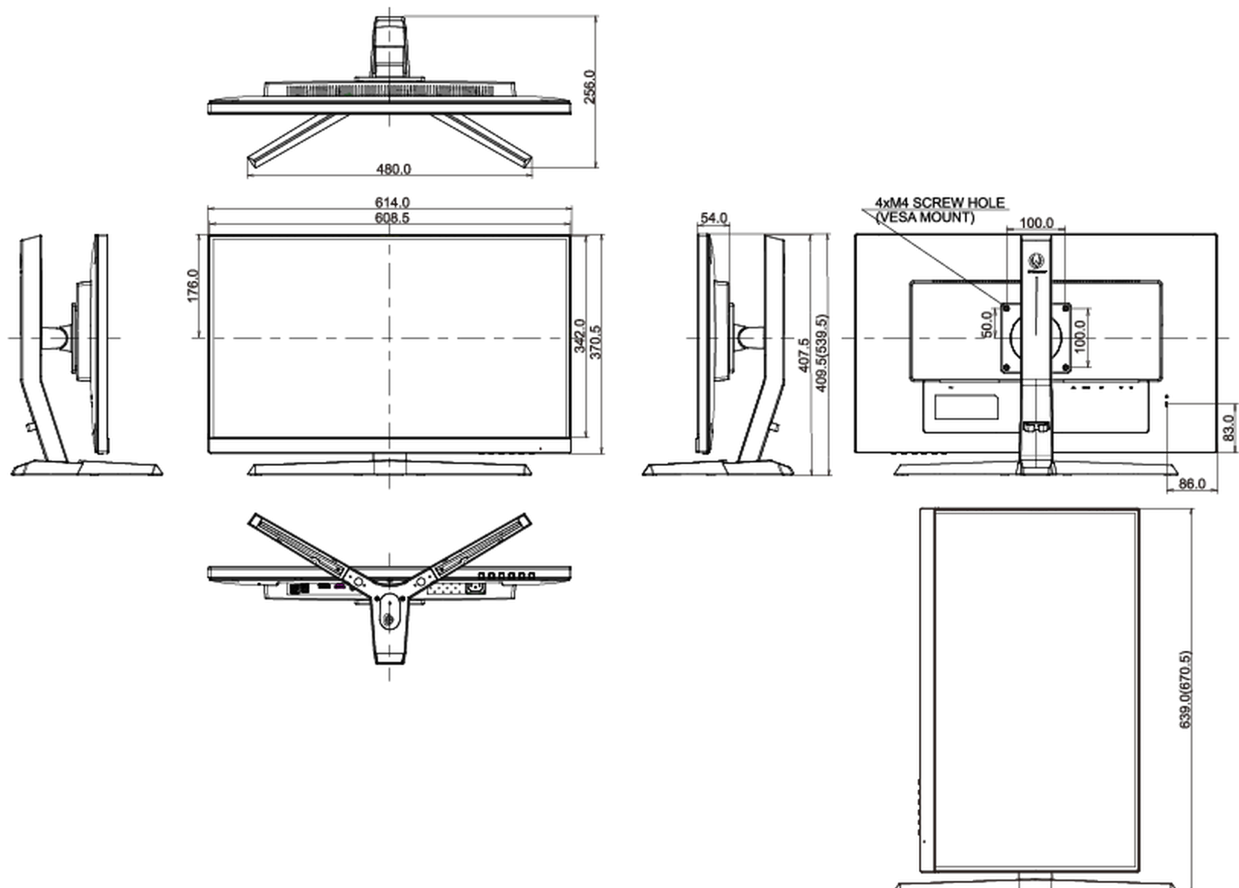
5.4kg

Poids (avec boîte)

7.4kg

Code EAN

4948570118328



*Toutes les marques nommées sur ce site sont des marques déposées. iiyama ne pourra être tenu responsable d'éventuelles erreurs ou omissions contenues sur ce site. Tous les écrans LCD iiyama sont conformes à la norme ISO-9241-307:2008 pour ce qui concerne les défauts de pixel.*

© IYAMA CORPORATION. ALL RIGHTS RESERVED