



### Uwolnij swój gamingowy potencjał dzięki GB2770QSU Red Eagle z matrycą Fast IPS

Zdobądź przewagę nad konkurencją i uwolnij swój gamingowy potencjał dzięki 27-calowemu WQHD (2560x1440) GB2770QSU z 0.5ms MPRT i częstotliwością odświeżania 165Hz. Uzbrojony w technologię FreeSync Premium Pro możesz podejmować decyzje w ułamku sekundy zapominając zarazem o smużeniu lub rozmyciu obrazu. Możliwość regulacji jasnych i ciemnych tonów za pomocą funkcji Black Tuner zapewnia lepszą jakość widzenia w zacienionych obszarach, a panel w technologii IPS gwarantuje doskonałą jakość obrazu. Dzięki stopce z regulacją wysokości możesz bez problemu dopasować położenie ekranu do swoich preferencji, aby cieszyć się komfortem w trakcie nawet najdłuższych gamingowych maratonów.

Dostępny także ze stopą bez regulacji wysokości : [G-Master G2770HSU-B1\(1920x1080\)](#) i [G-Master G2770QSU-B1\(2560x1440\)](#).



Fast IPS

Matryca Fast IPS nie tylko gwarantuje wierne odwzorowanie scen z pola bitwy i wyjątkową dokładność kolorów, ale także niesamowity czas reakcji na ruchomy obraz (MPRT) wynoszący 0.5 ms.



TECHNOLOGIA FREESYNC™ PREMIUM PRO

Ten monitor obsługuje zawartość HDR z szeroką gamą kolorów i poziomów jasności. Niskie opóźnienie wejścia i kompensacja małej liczby klatek na sekundę eliminują problem rwania lub przycinania obrazu przy praktycznie dowolnej liczbie klatek na sekundę.

## 01 OBRAZ

|                                   |  |
|-----------------------------------|--|
| Przekątna                         | 27", 68.5cm  |
| Panel                             | Fast IPS, matowe wykończenie                                       |
| Rozdzielczość fizyczna            | 2560 x 1440 @165Hz (3.7 megapixel WQHD, DisplayPort)               |
| Format obrazu                     | 16:9   |
| Jasność                           | 400 cd/m <sup>2</sup>  |
| Kontrast statyczny                | 1000:1   |
| Kontrast ACR                      | 80M:1  |
| Czas reakcji (MPRT)               | 0.5ms  |
| Kąty widzenia                     | poziomo/pionowo: 178°/178°, prawo/lewo: 89°/89°, góra/dół: 89°/89° |
| Kolory                            | 16.7mln 8bit   |
| Synchronizacja pozioma            | 30 - 242kHz  |
| Powierzchnia robocza szer. x wys. | 596.7 x 335.6mm, 23.5 x 13.2"                                      |
| Plamka                            | 0.233mm  |
| Kolor                             | matowa, czarny   |

## 02 INTERFEJSY / ZŁĄCZA / STEROWANIE

|                     |   |
|---------------------|---|
| Wejście sygnału     | HDMI x1 (v.2.0, max. 2560 x 1440 @144Hz)<br>DisplayPort x1 (v.1.4, max. 2560 x 1440 @165Hz) |
| USB HUB             | x2 (v.3.0 DC5V, 900mA)  |
| HDCP                | tak   |
| Wyjście słuchawkowe | tak   |

## 03 WŁAŚCIWOŚCI

|                                   |   |
|-----------------------------------|---|
| Redukcja niebieskiego światła     | tak   |
| Flicker free                      | tak   |
| Obsługa technologii Adaptive Sync | HDMI: 2560 x 1440 @40-144Hz, DP: 2560 x 1440 @40-165Hz  |
| HDR                               | 400   |
| Języki menu OSD                   | EN, DE, FR, ES, IT, RU, JP, CZ, NL, PL  |
| Przyciski                         | Zasilanie, Menu / Wybierz, +/- Głośność, -/ ECO, Wyjście, Wybór wejścia   |
| Parametry regulowane              | regulacje obrazu (kontrast, jasność, OD, ACR, Eco, red. nieb. światła, głębia czerni, saturacja kolorów, MBR, gamma ), wybór wejść, regulacje audio (głośność, wycisz), zapisz ustawienia użytkownika, ustawienia kolorów (temp. kolorów, 6-osiowa, ustawienia użytkownika), regulacje obrazu (i-Style colour, technologia X-res, ostre i miękkie, zakres RGB, tryb wyświetlania video), język, ustawienia (pozycja pozioma OSD, pozycja pionowa OSD, rotacja OSD, wygaszanie OSD, logo startowe, AMD Free Sync Premium Pro, LED), informacje, przywróć |
| Wbudowane głośniki                | 2 x 2W  |
| Udogodnienia                      | kompatybilny z Kensington-lock™, DDC2B, Mac OSX   |

## 04 MECHANICZNE

|                            |                                   |
|----------------------------|-----------------------------------|
| Zakres regulacji           | wysokość, pivot (rotacja), pochył |
| Regulacja wysokości        | 130mm                             |
| Rotacja (funkcja PIVOT)    | 90°                               |
| Kąt pochylenia             | 18° w górę; 3° w dół              |
| Standard VESA              | 100 x 100mm                       |
| System zarządzania kablami | tak                               |

## 05 AKCESORIA W ZESTAWIE

|           |  |
|-----------|--|
| Kable     | zasilający, USB, HDMI, DP                              |
| Pozostałe | skrócona instrukcja obsługi, instrukcja bezpieczeństwa |

## 06 ZARZĄDZANIE ENERGIĄ

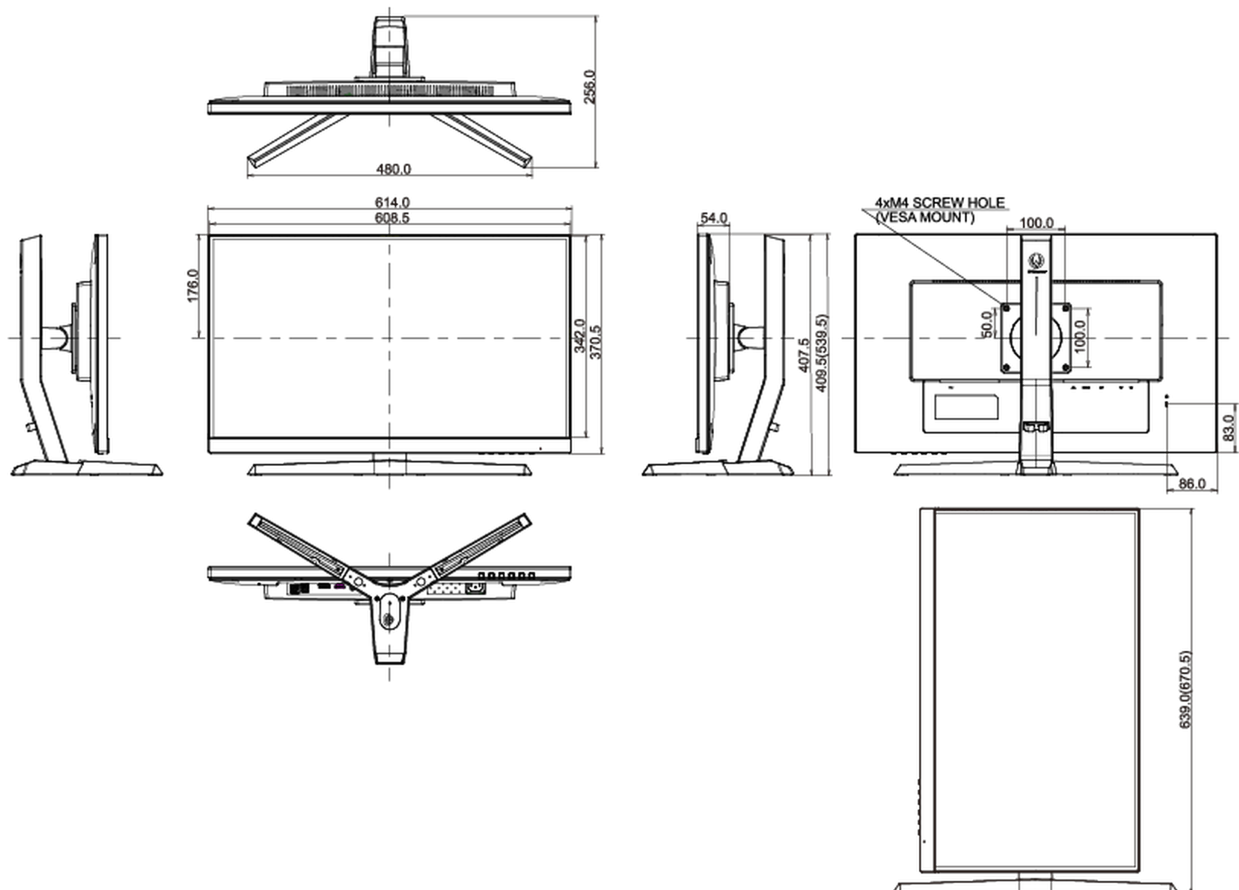
|                 |  |
|-----------------|--|
| Zasilacz        | wewnętrzny                               |
| Zasilanie       | AC AC - 100V, 240V, 50Hz                 |
| Zużycie energii | 35W typowo, 0.5W stand by, 0.3W off mode |

## 07 ZRÓWNOWAŻONY ROZWÓJ

|  |  |
|--|--|
| Certyfikaty  | CE, TÜV-Bauart, EAC, PSE, RoHS support, ErP, WEEE, VCCI, REACH, UKCA |
| Klasa efektywności energetycznej (Regulation (EU) 2017/1369) | G  |
| REACH SVHC   | powyżej 0.1% ołowiu  |

## 08 WYMIARY / WAGA

|                                     |                             |
|-------------------------------------|-----------------------------|
| Wymiary produktu szer. x wys. x gł. | 614 x 409.5 (539.5) x 256mm |
| Wymiary pudła szer. x wys. x gł.    | 740 x 456 x 215mm           |
| Waga (bez pudła)                    | 5.4kg                       |
| Waga (z pudłem)                     | 7.4kg                       |
| Kod EAN                             | 4948570118328               |



*Wszystkie znaki towarowe zastrzeżone. Pomyłki i wprowadzanie zmian zastrzeżone. Specyfikacje produktów mogą ulec zmianie bez wcześniejszego zawiadomienia. Wszystkie monitory LCD iiyama są zgodne z normą ISO-9241-307:2008 określającą liczbę i rodzaj defektów matrycy.*

© IYAMA CORPORATION. ALL RIGHTS RESERVED