



### Moniteur 50" pour l'affichage dynamique professionnel en résolution 4K UHD

Profitez d'une signalisation plus lumineuse avec la série ProLite 42 offrant un cadre fin, un écran 4K UHD, une luminosité de 500cd/m<sup>2</sup>. Le ProLite LH5042UHS-B3 peut être utilisé 18/7 en orientation paysage et portrait. Grâce au système d'exploitation Android, vous pouvez facilement personnaliser l'affichage en y installant directement des applications, ce qui en fait le choix idéal pour l'affichage numérique et la communication en magasin. L'emplacement Intel® SDM offre une option PC intégrée pour une flexibilité, une sécurité et un contrôle totaux, tandis que la fonction FailOver garantit que votre contenu est toujours affiché activement via votre choix d'entrées.



FailOver est une fonction qui détecte automatiquement les sources d'entrée. Lorsqu'il n'y a pas de signal sur l'entrée par défaut, il passera automatiquement à la prochaine entrée disponible. FailOver permet aux clients de hiérarchiser un certain nombre d'entrées (y compris le navigateur, le lecteur multimédia et personnalisé) et garantit que votre contenu est toujours affiché activement.



### Android OS

Grâce au système d'exploitation Android vous pouvez facilement personnaliser l'affichage en fonction de vos besoins en y installant directement des applications.

## 01 CARACTÉRISTIQUES DE L'ÉCRAN

Design	cadre fin
Diagonale	49.5", 125.7cm
Matrice	VA, opacité 2%
Résolution native	3840 x 2160 @60Hz (8.3 MegaPixels 4K UHD)
Le ratio d'aspect	16:9
Luminosité	500 cd/m <sup>2</sup>
Contraste	4000:1
Temps de réponse (GTG)	8ms
Angle de vision	horizontal/vertical: 178°/178°, droit/gauche: 89°/89°, en avant/en arrière: 89°/89°
Couleurs supportées	1.07G (8 Bits+FRC)
Fréquence horizontale	30 - 80kHz
Surface de travail H x L	1095.8 x 616.4mm, 43.1 x 24.3"
Largeur Cadre (côtés, haut, bas)	14.9mm, 14.9mm, 14.9mm
Taille du pixel	0.285mm
Couleur du cadre et finition	noir, mate

## 02 PORTS ET CONNECTEURS

Entrée signal analogique	VGA x1 (DVI-I: VGA+DVI)
Entrée signal digital	DVI x1 (max. 1920x1080 @60Hz) HDMI x3 (v.2.0, max. 3840x2160 @60Hz) DisplayPort x1 (v.1.4, max. 3840x2160 @60Hz)
Entrées audio	Mini jack x1 (3.5mm)
Entrées de contrôle du moniteur	RS-232c x1 (2.5mm sub-mini jack) RJ45 (LAN) x1 IR x1 (3.5mm stereo mini)
Sortie signal digital	DisplayPort x1 (max. 3840x2160 @60Hz, MST-out Daisy Chain)
Sorties Audio	Mini jack x1 (3.5mm) Haut-parleurs 2 x 10W
Sortie moniteur de contrôle	RS-232c x1 IR loop through x1 (3.5mm stereo mini)
HDCP	v.2.2
Ports USB	x2 (v.2.0)

## 03 CARACTERISTIQUES

Logiciel intégré	Android OS 8.0 (Full HD), EShare, iiSignage
WiFi	optionnel
Matériel	CPU: MTK96+MSB6000, CA73*2+A53*2, Memory: 3GB DDR4, Mémoire: 32GB eMMC
Extra	Intel® SDM-L, emplacement pour carte micro SD, mise à jour du micrologiciel OTA
Durée maximum d'utilisation en discontinue	18/7
Anti rétention d'image	oui
Lecteur Media	oui
Matière du cadre	metal

## 04 GENERAL

Langues OSD	EN, DE, FR, ES, IT, CN, RU, JP, CZ, NL, PL
Boutons de contrôle	Alimentation, Muet, Entrée, +, -, En haut, En bas, Menu
Paramètres réglables	image (luminosité, contraste, netteté, niveau de noir, teinte, couleur, réduction de bruit, sélection gamma, température couleurs, contrôle couleurs, énergie intelligente, sur-balayage, réinitialiser image) Écran (Position H., Position V., horloge, phase horloge, mode zoom, zoom personal, réglage auto, réinitialiser écran), audio (balance, aigus, graves, volume, sortie audio, volume maximum, volume minimum, muet, source audio, réinitialiser audio), configuration 1 (état allumer, sauvegarde de panel, routage RS232, source démar, WOL, RGB range, réinitialiser config 1, pré-réglage usine), configuration 2 (extinction de l'OSD, OSD position H., OSD Position V., information OSD, logo, ident. du moniteur, statut de chaleur, infos moniteur, version HDMI, réinitialiser config 2), option avancée (commande registre, led alim., contrôle du clavier, programmeur arrêt, date et heure, calendrier, HDMI avec One Wire, langue, transparence OSD, économie d'énergie, FailOver, réinitialiser option avancée), réglages Android ( Ethernet, écran multimédia, outils système, display, applications, date & heure, developer options, a propos de)
Plug&Play	DDC2B

## 05 MECANIQUE

Orientation	paysage, portrait
Conception sans ventilateur	oui
Montage VESA	400 x 400mm
Température d'utilisation	0°C - 40°C
Température de stockage	- 20°C - 60°C
MTBF	50.000 heures (sauf rétro-éclairage)

## 06 ACCESSOIRES INCLUS

Câbles	câble d'alimentation, HDMI, RS-232c
Guides	guide démarrage rapide, guide de sécurité
Autres	Autocollants pour les trous de vis
Télécommande	oui (batteries inclus)

## 07 GESTION DE L'ÉNERGIE

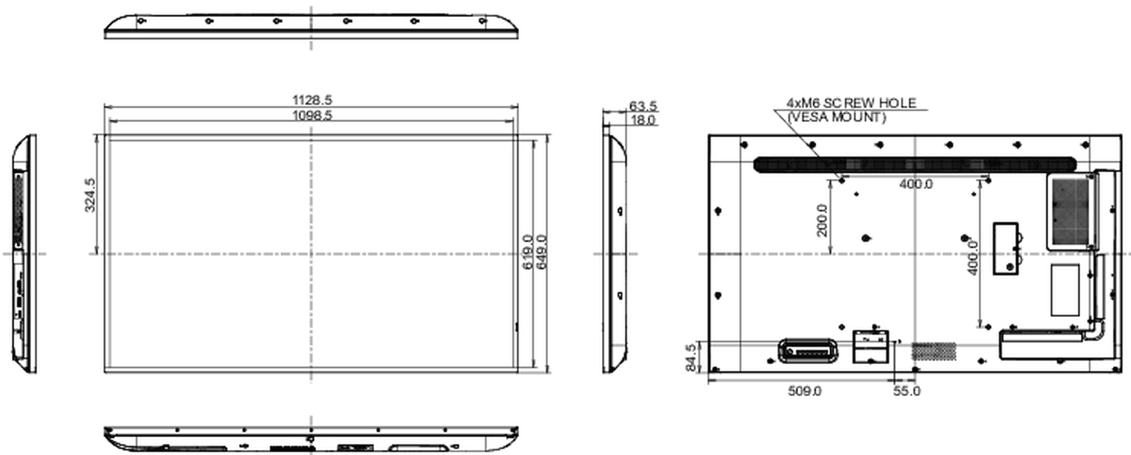
Bloc d'alimentation	interne
Alimentation	AC 100 - 240V, 50/60Hz
Gestion d'alimentation	147W typique, 0.5W en veille, 0.5W éteint

## 08 NORMES

Certifications	CE, TÜV-Bauart, EAC, RoHS support, ErP, WEEE, REACH, UKCA
Classe d'efficacité énergétique (Regulation (EU) 2017/1369)	G

## 09 DIMENSIONS / POIDS

Dimensions produit L x H x P	1128.4 x 649 x 63.5mm
Dimensions de la boîte L x H x P	1230 x 800 x 142mm
Poids (sans boîte)	14.8kg
Poids (avec boîte)	18.5kg
Code EAN	4948570118588



Toutes les marques nommées sur ce site sont des marques déposées. iiyama ne pourra être tenu responsable d'éventuelles erreurs ou omissions contenues sur ce site. Tous les écrans LCD iiyama sont conformes à la norme ISO-9241-307:2008 pour ce qui concerne les défauts de pixel.

© IYAMA CORPORATION. ALL RIGHTS RESERVED