



## 50" 4K UHD Professional Digital Signage kijelző

A ProLite 42 sorozat az élénkebb feliratok élményét biztosítja. A vékony kávéval, 4K UHD, 500 cd/m<sup>2</sup> fényerővel rendelkező kijelző, 18/7 arányban, felhasználási igénytől függően fekvő és álló tájolásban is működtethető. Az Android OS-nek köszönhetően könnyedén testreszabhatja a kijelzőt, ha arra közvetlenül telepít alkalmazásokat, így tökéletes választás digitális feliratok elhelyezésére és bolti kommunikációra. Az Intel® SDM csatlakozó révén PC funkcióval bővíthető, amely rugalmasságot, biztonságot és felügyeleti szolgáltatásokat nyújt, míg a FailOver funkció biztosítja, hogy a közölt tartalom mindig aktívan legyen megjelenítve a kiválasztott bemeneteken keresztül.



Signal FailOver

A FailOver olyan funkció, amely automatikusan érzékeli a bemeneti forrásokat. Ha nincs jel az alapértelmezett bemeneten, akkor automatikusan a következő elérhető bemenetre vált. A FailOver lehetővé teszi az ügyfelek számára, hogy több bemenetet rangsoroljanak (beleértve a Böngészőt, a Media Player-t és a Custom bemenetet), valamint biztosítja, hogy a közölt tartalom mindig aktívan jelenjen meg, ezzel biztosítva az aktív megjelenést mindenkor.



Android OS

Az Android OS-nek köszönhetően a kijelző könnyedén testre szabható az Ön igényeinek megfelelően úgy, hogy közvetlenül telepít rá alkalmazásokat.

## 01 KIJELZŐ JELLEMZŐI

Dizájn	Vékony káva
Átló	49.5", 125.7cm
Panel	VA, haze 2%
Natív felbontás	3840 x 2160 @60Hz (8.3 MegaPixels 4K UHD)
Képarány	16:9
Fényerő	500 cd/m <sup>2</sup>
Statikus kontraszt	4000:1
Válaszidő (GTG)	8ms
Látótér	horizontális/vertikális: 178°/178°, jobb/bal: 89°/89°, fel/le: 89°/89°
Szín támogatás	1.07G (8 Bits+FRC)
Horizontális szinkronizálás	30 - 80kHz
Látható terület Sz x M	1095.8 x 616.4mm, 43.1 x 24.3"
Káva szélessége (oldal, felső, alsó)	14.9mm, 14.9mm, 14.9mm
Pixel magasság	0.285mm
Káva színe és felülete	fekete, matt

## 02 INTERFÉSZEK / CSATLAKOZÓK / VEZÉRLŐK

Analog jelbemenet	VGA x1 (DVI-I: VGA+DVI)
Digitális jelbemenet	DVI x1 (max. 1920x1080 @60Hz) HDMI x3 (v.2.0, max. 3840x2160 @60Hz) DisplayPort x1 (v.1.4, max. 3840x2160 @60Hz)
Audio bemenet	Mini jack x1 (3.5mm)
Monitor vezérlő bemenet	RS-232c x1 (2.5mm sub-mini jack) RJ45 (LAN) x1 IR x1 (3.5mm stereo mini)
Digitális jelkimenet	DisplayPort x1 (max. 3840x2160 @60Hz, MST-out Daisy Chain)
Audio kimenet	Mini jack x1 (3.5mm) Hangszórók 2 x 10W
Monitor vezérlő kimenet	RS-232c x1 IR loop through csatlakozó x1 (3.5mm stereo mini)
HDCP	v.2.2
USB portok	x2 (v.2.0)

## 03 JELLEMZŐK

Beépített szoftver	Android OS 8.0 (Full HD), EShare, iiSignage
WiFi	opcionális
Hardver	CPU: MTK96+MSB6000, CA73*2+A53*2, Memória: 3GB DDR4, Tárhely: 32GB eMMC
Extra	Intel® SDM-L, micro SD card slot, OTA firmware frissítés
Max. non-stop üzemidő	18/7
Anti képmegőrzés	igen
Videó fal / daisy chain lánc	Csak IR
Média lejátszás	igen
Ház (káva)	fém

## 04 ÁLTALÁNOS

Képernyőn megjelenő nyelvek	EN, DE, FR, ES, IT, CN, RU, JP, CZ, NL, PL
Vezérlőgombok	Bekapcsolás, Némítás, Bemenet, Plusz, Mínusz, Fel, Le, Menü
Felhasználói vezérlők	kép (fényerő, kontraszt, élesség, fekete szint, árnyalat, szín, zajcsökkentés, gamma választás, színhőmérséklet, színszabályozás, intelligens teljesítmény, túlszkenelés, kép visszaállítása), képernyő (H. pozíció, V. pozíció, óra, óra fázis, zoom mód, egyéni zoom, automatikus beállítás, képernyő visszaállítása), hang (egyensúly, magas, mély, hangerő, hangkimenet, maximális hangerő, minimális hangerő, némítás, hangforrás, hang visszaállítás, hangkimenet szinkron., hangszóró beállítása), 1. konfiguráció (bekapcsolási állapot, panel mentés, RS232-útválasztás, rendszerindítás a forráson, WOL, 1. konfiguráció visszaállítása, gyári visszaállítás), 2. konfiguráció (OSD kikapcsolása, OSD H pozíció, OSD V pozíció, rendszer forgatása, információ OSD, logó, monitor azonosító, hőállapot, monitor információk, DP verzió, HDMI verzió, 2. konfiguráció visszaállítása), speciális opció (IR-vezérlés, tápfeszültség-LED kijelző, billentyűzet-vezérlés, képalírás, kikapcsolási időzítő, ütemezés, HDMI egy vezetékkel, HDMI egy vezeték kikapcsolás, FailOver, nyelv, OSD átlátszóság, energiatakarékosság, SDM beállítások, speciális opció visszaállítása), Android-beállítások (hálózat, jelzések megjelenítése, alkalmazások, kijelző, biztonság, dátum és idő, fejlesztői lehetőségek, névjegy)
Plug&Play	DDC2B

## 05 MECHANIKUS

Tájolás	tájkép, portré
Ventilátor nélküli kialakítás	igen
VESA állvány	400 x 400mm
Működési hőmérséklet tartomány	0°C - 40°C
Tárolási hőmérséklet tartomány	- 20°C - 60°C
MTBF	50.000 óra (kivéve háttérvilágítás)

## 06 TARTOZÉKOKAT TARTALMAZZA

Kábelek	áramellátás, HDMI, RS-232c
Útmutatók	gyors üzembe helyezési útmutató, biztonsági útmutató
Egyéb	Matricák csavarlyukakhoz
Távírányító	igen (elemeket tartalmazza)

## 07 ENERGIAGAZDÁLKODÁS

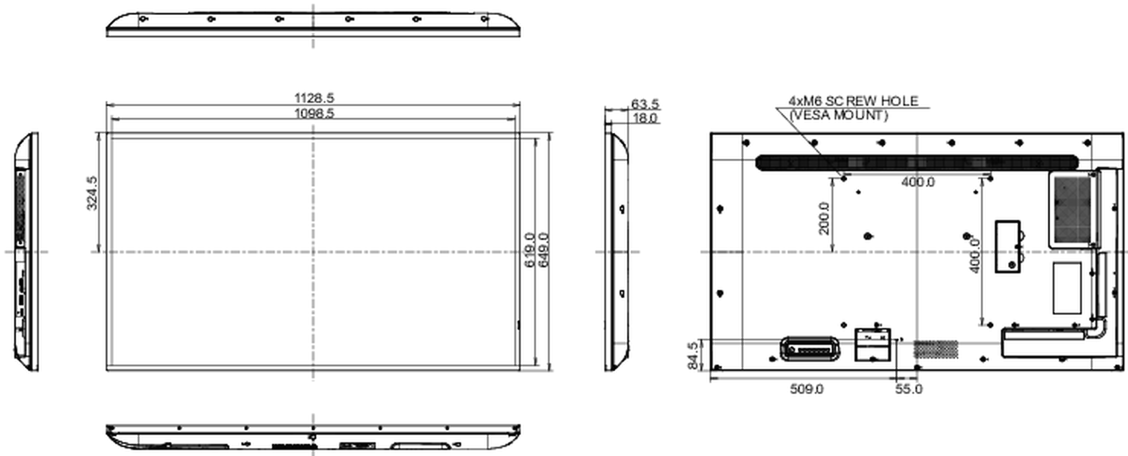
Tápegység	belső
Áramellátás	AC 100 - 240V, 50/60Hz
Energiafogyasztás	147W jellemző, 0.5W készenlét, 0.5W kikapcsolva
Áramfogyasztás	0.5W készenlét

## 08 FENNTARTHATÓSÁG

Előírások	CE, TÜV-Bauart, EAC, RoHS támogatás, ErP, WEEE, HATÓTÁVOLSÁG, UKCA
Energiahatékonysági osztály ((EU) 2017/1369 rendelet)	G

## 09 MÉRETEK / SÚLY

Termék méretei Sz x H x M	1128.4 x 649 x 63.5mm
Doboz méretei Sz x H x M	1230 x 800 x 142mm
Súly (doboz nélkül)	14.8kg
Súly (dobozzal)	18.5kg



All trademarks and registered trademarks acknowledged. E & O E. Specification subject to change without notice. All LCD's comply with ISO-9241-307:2008 in connection with pixel defects.

© IIYAMA CORPORATION. ALL RIGHTS RESERVED