



### 50-calowy profesjonalny ekran Digital Signage z rozdzielczością 4K UHD

Nowa, wyposażona w smukłą ramkę seria monitorów iiyama ProLite 42 o jasności 500cd/m<sup>2</sup> i rozdzielczości 4K UHD jest przeznaczona do pracy w trybie 18/7 zarówno w orientacji poziomej jak i pionowej. Dzięki systemowi operacyjnemu Android w prosty sposób można dostosować wyświetlacz do własnych potrzeb instalując na nim dodatkowe aplikacje, co czyni monitory serii 42 idealnym rozwiązaniem do komunikacji Digital Signage i w sprzedaży detalicznej. Slot Intel® SDM pozwala na podłączenie mini PC z tyłu ekranu, co zapewnia całkowitą elastyczność, bezpieczeństwo i kontrolę nad urządzeniem, a funkcja FailOver gwarantuje wyświetlanie treści poprzez wybrane wejścia.



FailOver to funkcja, która automatycznie wykrywa źródła wejściowe. Gdy nie ma sygnału na domyślnym wejściu, automatycznie przełączy się na następne dostępne wejście. FailOver pozwala klientom nadać priorytet wielu wejściom (w tym przeglądarkom, odtwarzaczom multimedialnym i niestandardowym) i zapewnia, że treści są zawsze aktywnie wyświetlane.



### Android OS

Dzięki systemowi Android z łatwością można dostosować ekran do własnych potrzeb, instalując na nim dedykowane aplikacje.

## 01 OBRAZ

|                                   |  |
|-----------------------------------|--|
| Wygląd                            | cienkie ramki  |
| Przekątna                         | 49.5", 125.7cm   |
| Panel                             | VA, haze 2%  |
| Rozdzielczość fizyczna            | 3840 x 2160 @60Hz (8.3 MegaPixels 4K UHD)                          |
| Format obrazu                     | 16:9   |
| Jasność                           | 500 cd/m <sup>2</sup>  |
| Kontrast statyczny                | 4000:1   |
| Czas reakcji (GTG)                | 8ms  |
| Kąty widzenia                     | poziomo/pionowo: 178°/178°, prawo/lewo: 89°/89°, góra/dół: 89°/89° |
| Kolory                            | 1.07G (8 Bits+FRC)   |
| Synchronizacja pozioma            | 30 - 80kHz   |
| Powierzchnia robocza szer. x wys. | 1095.8 x 616.4mm, 43.1 x 24.3"                                     |
| Szerokość ramki (boki, góra, dół) | 14.9mm, 14.9mm, 14.9mm   |
| Plamka                            | 0.285mm  |
| Obudowa                           | czarna, matowa   |

## 02 INTERFEJSY / ZŁĄCZA / STEROWANIE

|                           |  |
|---------------------------|--|
| Analogowe wejścia sygnału | VGA x1 (DVI-I: VGA+DVI)  |
| Cyfrowe wejścia sygnału   | DVI x1 (max. 1920x1080 @60Hz)<br>HDMI x3 (v.2.0, max. 3840x2160 @60Hz)<br>DisplayPort x1 (v.1.4, max. 3840x2160 @60Hz) |
| Wejścia audio             | Mini jack x1 (3.5mm)   |
| Sterowanie                | RS-232c x1 (2.5mm sub-mini jack)<br>RJ45 (LAN) x1<br>IR x1 (3.5mm stereo mini)   |
| Cyfrowe wyjścia sygnału   | DisplayPort x1 (max. 3840x2160 @60Hz, MST-out Daisy Chain)   |
| Wyjścia audio             | Mini jack x1 (3.5mm)<br>Wbudowane głośniki 2 x 10W   |
| Monitor control output    | RS-232c x1<br>IR loop through x1 (3.5mm stereo mini)   |
| HDCP                      | v.2.2  |
| Port USB                  | x2 (v.2.0)   |

## 03 WŁAŚCIWOŚCI

|                                   |  |
|-----------------------------------|--|
| Zintegrowane oprogramowanie       | Android OS 8.0 (Full HD), EShare, iiSignage                              |
| WiFi                              | opcja  |
| Hardware                          | CPU: MTK96+MSB6000, CA73*2+A53*2, 3GB DDR4, Pamięć wewnętrzna: 32GB eMMC |
| Ekstra                            | Intel® SDM-L, slot micro SD, aktualizacja firmware'u OTA                 |
| Maksymalny czas pracy bez przerwy | 18/7   |
| Zapobieganie wypaleniu obrazu     | tak  |
| Odtwarzanie multimediów           | tak  |
| Obudowa                           | metal  |

## 04 OGÓLNE

|                 |  |
|-----------------|--|
| Języki menu OSD | EN, DE, FR, ES, IT, CN, RU, JP, CZ, NL, PL |
|-----------------|--|

|                             |  |
|-----------------------------|--|
| <b>Przyciski</b>            | Power, Mute, Input, Plus, Minus, Up, Down, Menu  |
| <b>Parametry regulowane</b> | obraz (jasność, kontrast, ostrość, poziom czerni, odcień, kolor, redukcja szumów, gamma, temperatura kolorów, ustawienia kolorów, smart power, powiększ, reset), ekran (pozycja pozioma, pozycja pionowa, taktowanie, faza, tryb zoom, zoom użytkownika, autokonfiguracja, reset), audio (balans, soprany, basy, głośność, wyjście audio, maksymalna głośność, minimalna głośność, wycisz, źródło audio, reset, synchronizacja wyjścia audio), konfiguracja 1 (stan po włączeniu, tryb oszczędzania, RS232-routing, źródło po uruchomieniu, WOL, zakres RGB, reset, przywróć ustawienia fabryczne), konfiguracja 2 (wyłączenie OSD, pozycja pozioma OSD, pozycja pionowa OSD, informacje OSD, logo, ID monitora, status temperatury, informacje o monitorze, wersja HDMI, reset), zaawansowane (zdalne sterowanie, dioda LED, sterowanie klawiaturą, wyłącznik czasowy, data i czas, harmonogram, HDMI with One Wire, język, przezroczystość OSD, oszczędzanie energii, FailOver, reset), ustawienia Android (ethernet, signage display, narzędzia systemowe, wyświetlacz, aplikacje, data i czas, opcje dla programistów, informacje) |
| <b>Plug&amp;Play</b>        | DDC2B  |

## 05 MECHANICZNE

|  |  |
|--|--|
| <b>Orientacja</b>                        | pozioma, pionowa                         |
| <b>Konstrukcja bez wentylatora</b>       | tak                                      |
| <b>Standard VESA</b>                     | 400 x 400mm                              |
| <b>Warunki pracy - temperatura</b>       | 0°C - 40°C                               |
| <b>Warunki składowania - temperatura</b> | - 20°C - 60°C                            |
| <b>MTBF</b>                              | 50.000 godzin (wyłączając podświetlenie) |

## 06 AKCESORIA W ZESTAWIE

|                   |  |
|-------------------|--|
| <b>Kable</b>      | zasilający, HDMI, RS-232c                              |
| <b>Instrukcje</b> | skrócona instrukcja obsługi, instrukcja bezpieczeństwa |
| <b>Pozostałe</b>  | Naklejki na otwory montażowe                           |
| <b>Pilot</b>      | tak (baterie w zestawie)                               |

## 07 ZARZĄDZANIE ENERGIĄ

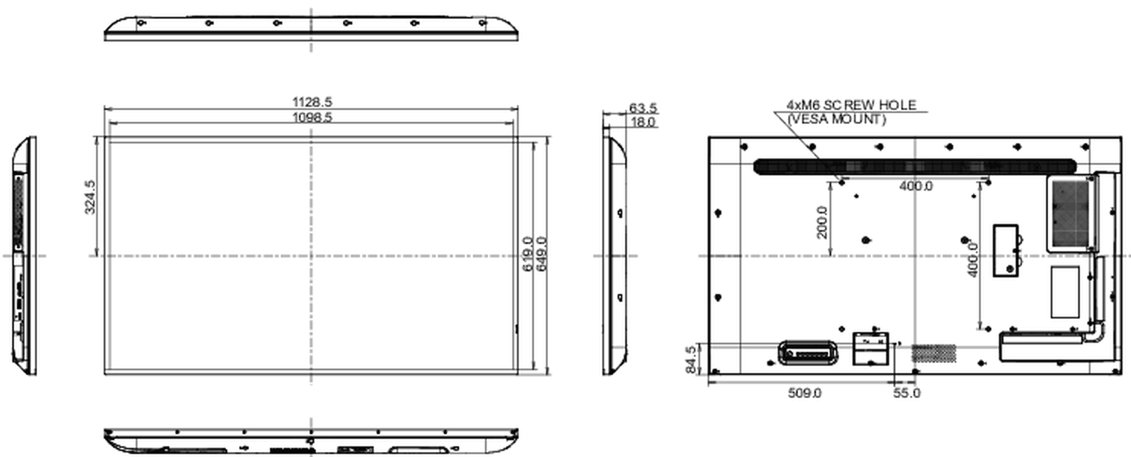
|                        |   |
|------------------------|---|
| <b>Zasilacz</b>        | wewnętrzny                                |
| <b>Zasilanie</b>       | AC 100 - 240V, 50/60Hz                    |
| <b>Zużycie energii</b> | 147W typowo, 0.5W stand by, 0.5W off mode |

## 08 ZRÓWNOWAŻONY ROZWÓJ

|   |   |
|---|---|
| <b>Certyfikaty</b>  | CE, TÜV-Bauart, EAC, RoHS support, ErP, WEEE, REACH, UKCA |
| <b>Klasa efektywności energetycznej (Regulation (EU) 2017/1369)</b> | G   |

## 09 WYMIARY / WAGA

|  |                       |
|--|-----------------------|
| <b>Wymiary produktu szer. x wys. x gł.</b> | 1128.4 x 649 x 63.5mm |
| <b>Wymiary pudła szer. x wys. x gł.</b>    | 1230 x 800 x 142mm    |
| <b>Waga (bez pudła)</b>                    | 14.8kg                |
| <b>Waga (z pudłem)</b>                     | 18.5kg                |
| <b>Kod EAN</b>                             | 4948570118588         |



*Wszystkie znaki towarowe zastrzeżone. Pomyłki i wprowadzanie zmian zastrzeżone. Specyfikacje produktów mogą ulec zmianie bez wcześniejszego zawiadomienia. Wszystkie monitory LCD iiyama są zgodne z normą ISO-9241-307:2008 określającą liczbę i rodzaj defektów matrycy.*

© IIYAMA CORPORATION. ALL RIGHTS RESERVED