



Pantalla profesional 55" de señalización digital con resolución 4K UHD, alto brillo 700cd/m² y rango de operatividad 24/7

El monitor LH5570UHB de alto brillo está diseñado para atraer y cautivar a su público con un contenido nítido y dinámico. Esta pantalla realmente comercial con bordes finos y resolución 4K UHD (3840x2160), brillo de 700cd/m² y relación de contraste de 4000:1 garantiza imágenes vívidas y detalladas. Con Android 9.0 incorporado, puedes personalizar fácilmente el monitor instalando apps directamente en él. Una opción ideal para la señalización digital, la comunicación en la tienda y la mensajería.

Diseñado para un funcionamiento continuo 24/7, el monitor LH5570UHB puede funcionar tanto en orientación horizontal como vertical. Excelente y única profundidad total del monitor es de sólo 35mm (con soportes incluidos), lo que significa que puede instalarse discreta y elegantemente en cualquier lugar.



Ultra Delgada

Con un 50% de ahorro de profundidad con respecto a modelos similares, esta pantalla de 35 mm de profundidad total, la mejor de su clase, puede instalarse de forma discreta y elegante en todas las zonas.

01 CARACTERÍSTICAS DE LA PANTALLA

Diseño	Thin bezel
Diagonal	54.6", 138.8cm
Pantalla	VA, opacidad 2%
Resolución nativa	3840 x 2160 @60Hz (8.3 MegaPixels 4K UHD)
Resolucion nativa	60Hz
Relación de aspecto	16:9
Brillo	700 cd/m ²
Contraste estático	4000:1
Tiempo de respuesta (GTG)	8ms
Área de visualización	horizontal/vertical: 178°/178°, derecho/izquierdo: 89°/89°, arriba/abajo: 89°/89°
Soporte de Color	1.07B 10bit (8bit + Hi-FRC)
Sincronización horizontal	28 - 135kHz
Área de visualización h x v	1209.6 x 680.4mm, 47.6 x 26.8"
diseño de bisel (lados, parte superior, parte inferior)	10.2mm, 10.2mm, 10.2mm
Pixel pitch	0.315mm
Bisel color y acabado	negro, mate

02 INTERFACES / CONECTORES / CONTROLADORES

Conector de entrada digital	HDMI x2 (v.2.0, max. 3840x2160 @60Hz)
Entrada de control del monitor	RS-232c x1 (2.5mm mini jack) RJ45 (LAN) x1 IR x1 (3.5mm stereo mini)
Salida de audio	Mini jack x1 (3.5mm - stereo)
HDCP	v.2.3
Puertos USB	x2 (v.2.0)

03 CARACTERÍSTICAS

Software integrado	Android OS 9.0 (Full HD), iiWare
Hardware	CPU: A53*2, quad core 1.5G, GPU: Mali G51 MP2, Memory: 3GB DDR4, Storage: 32GB eMMC
Opratividad	24/7
Retención antiimagen	si
Reproducción multimedia	si
Carcasa (bisel)	metal

04 GENERAL

OSD idioma	EN, DE, FR, ES, IT, CN, RU, JP, CZ, NL, PL
Controles	Alimentación
Los controles de usuario	imagen (modo de imagen, contraste, brillo, tono, nitidez, saturación, nivel de negro, temperatura de color, relación de aspecto, selección de gamma), sonido (balance, agudos, bajos), configuración (temporizador de apagado OSD, rango de color, orientación, CEC opciones, wake on LAN, activación automática, boot on source, encendido / apagado del logotipo, versión HDMI, bloqueo de teclado / infrarrojos, idioma, ahorro de energía, recuperación desde el apagado, restauración a los valores predeterminados), hora (fecha, hora actual, programador), información (versión de iiWare, versión de FW, fecha de lanzamiento, resolución actual, dirección IP, dirección MAC de Wi-Fi, dirección MAC, temperatura térmica interna)

Plug&Play	DDC2B
-----------	-------

05 ASPECTOS MECÁNICOS

Orientación	Horizontal, vertical
Diseño sin ventiladores	si
Montaje VESA	400 x 400mm
Rango de temperatura de funcionamiento	0°C - 40°C
Rango de temperatura de almacenamiento	- 20°C - 60°C
MTBF	50.000 horas (no incluye retroiluminación)

06 ACCESSORIES INCLUDED

Cable	de alimentación, USB, HDMI, RS-232c, IR-Extender
Guía	guía de inicio rápido, guía de seguridad
Otro	Soporte de montaje en pared, Pegatinas para los agujeros de los tornillos, Clips adhesivos para la gestión de los cables
Mando a distancia	sí (pilas incluidas)

07 GESTIÓN DE ENERGÍA

Unidad de fuente de alimentación	externo
Fuente de alimentación	DC 24 V
Gestión de energía	110W typical, Modo en espera 0.5W, Modo apagado 0.3W

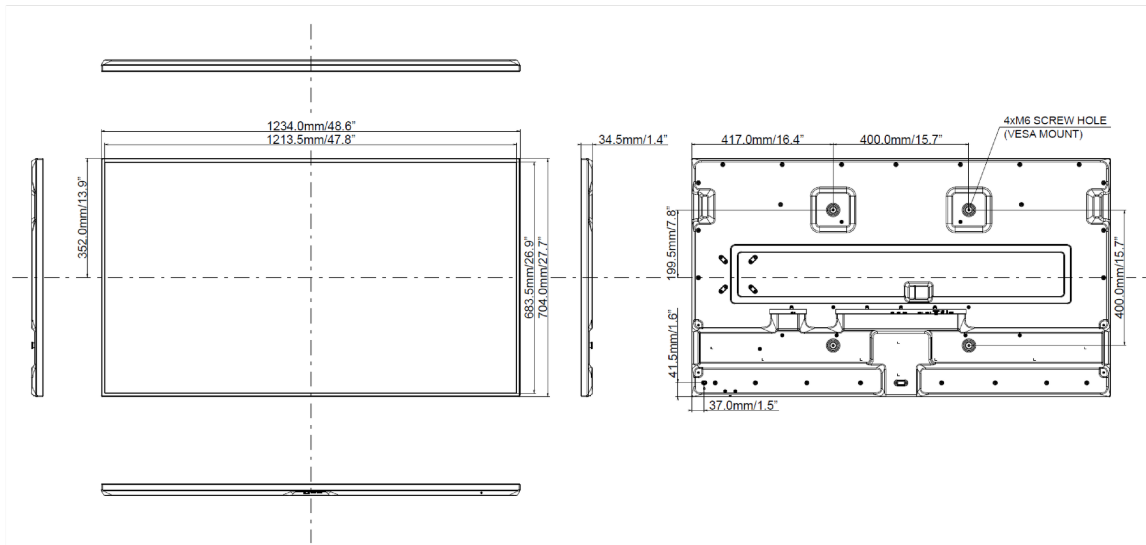
08 SOSTENIBILIDAD

Certificados	CE, TÜV-Bauart, RoHS support, ErP, WEEE, REACH, UKCA
Clase de eficiencia energética (Regulation (EU) 2017/1369)	G

09 DIMENSIONES / PESO

Producto dimensiones W x H x D	1234 x 704 x 34.5mm
Dimensiones de la caja (ancho x alto x fondo)	1370 x 900 x 161mm
Peso (sin caja)	21.5kg
Peso (con caja)	29.5kg
Código EAN	4948570118540

ProLite LH5570UHB



All trademarks and registered trademarks acknowledged. E & O E. Specification subject to change without notice. All LCD's comply with ISO-9241-307:2008 in connection with pixel defects.

© IIYAMA CORPORATION. ALL RIGHTS RESERVED