



Écran 43" à résolution 4K offrant la puissance de quatre écrans réunis en un seul

Le ProLite X4373UHSU-B1 est un moniteur Ultra HD 4K de 43" avec la fonction PbP (picture-by-picture) permettant un affichage simultané du contenu à partir de quatre entrées de signal différentes. Divisé en quatre fenêtres, l'écran offre aux utilisateurs un espace de travail égal à quatre écrans Full HD assemblés mais sans cadre ni sans tracas avec des câbles supplémentaires. La technologie VA garantit une image impressionnante, une reproduction homogène des couleurs, une clarté et des angles de vision larges à 178°. La technologie Flicker Free et la fonction de réduction de la lumière bleue permettent d'y travailler très confortablement même pendant de longues heures, en réduisant la fatigue oculaire de l'utilisateur. Le HDMI, DisplayPort, le concentrateur USB et un connecteur pour casque assurent la compatibilité entre divers appareils et plateformes multimédias. Remplacez une configuration à quatre moniteurs par un seul iiyama X4373UHSU pour augmenter votre productivité et maintenir l'ordre sur votre bureau et sur votre écran.



PbP (picture-by-picture)

La fonction PbP (picture-by-picture) permet l'affichage simultané du contenu à partir de quatre entrées de signal différentes. Divisé en quatre, l'écran offre aux utilisateurs un espace de travail égal à quatre écrans Full HD assemblés mais sans cadre ni sans tracas avec des câbles supplémentaires. Il est parfait pour une vaste gamme d'applications telles que les données boursières ou médicales, les dessins CAO / FAO, la conception graphique et Web.



4K

La Résolution UHD (3840 x 2160), plus connu sous la dénomination 4K, vous offre une zone d'affichage gigantesque avec 4 fois plus d'espace d'information et de travail qu'un écran classique en Full HD. En raison de sa haute densité de points par pouce (DPI), il affichera des images incroyablement fines et pointues.

01 CARACTÉRISTIQUES DE L'ÉCRAN

Diagonale	42.5", 108cm
Matrice	dalle VA, finition mate
Résolution native	3840 x 2160 @60Hz
Le ratio d'aspect	16:9
Luminosité	400 cd/m ²
Contraste	4000:1
Contraste dynamique	80M:1
Temps de réponse (GTG)	3ms
Angle de vision	horizontal/vertical: 178°/178°, droit/gauche: 89°/89°, en avant/en arrière: 89°/89°
Couleurs supportées	1.07B 10bit (8bit + Hi-FRC) (NTSC: 85%)
Fréquence horizontale	30 - 135kHz
Surface de travail H x L	941.18 x 529.42mm, 37.1 x 20.8"
Taille du pixel	0.245mm
Couleur	mate, noir

02 PORTS ET CONNECTEURS

Entrée signal	HDMI x2 DisplayPort x1 mDP x1
Sortie signal	DisplayPort x1 (daisy chain)
USB HUB	x4 (v.3.2 (Gen 1, 5Gbit) x2, v.2.0 x2)
HDCP	oui
Prise casque	oui

03 CARACTERISTIQUES

Réducteur de lumière bleue	oui
Flicker Free LED	oui
Extra	crochet pour casque
HDR	oui
Langues OSD	EN, DE, FR, ES, IT, PT, RU, JP, NL, PL
Boutons de contrôle	Sélection d'entrée, Défilement vers le haut, Défilement vers le bas, Menu, Alimentation
Paramètres réglables	Réglage de l'image (luminosité, contraste, ECO, réd. de lumière bleue, contraste avancé, overdrive, black tuner), paramètres d'image (réglage du mode vidéo, net et doux, technologie X-Res), paramètres de couleur (gamma, 6 axes, température de couleur, i-Style color), PiP / PbP (mode PiP / PbP, entrée sub win 1/2/3/4, PiP, position PiP, swap), sélection du signal, paramètres audio (volume, muet, entrée audio), paramètres OSD (OSD H., OSD V., horloge OSD, langue), supplémentaire (réinitialisation, HDR, gamme HDMI, DDC / CI, logo d'ouverture, LED, DP, connexion en guirlande, informations)
Haut-parleurs	2 x 7W
Sécurité	adapté à la fermeture Kensington-lock™, DDC/CI, DDC2B, Mac OSX

04 MECANIQUE

Réglages Position Image	angle V
Angle d'inclinaison	10° en avant; 2° en arrière
Montage VESA	200 x 100mm

05 ACCESSOIRES INCLUS

Câbles	câble d'alimentation, USB, HDMI, DP
Autres	guide démarrage rapide, guide de sécurité
Télécommande	oui (batteries inclus)

06 GESTION DE L'ÉNERGIE

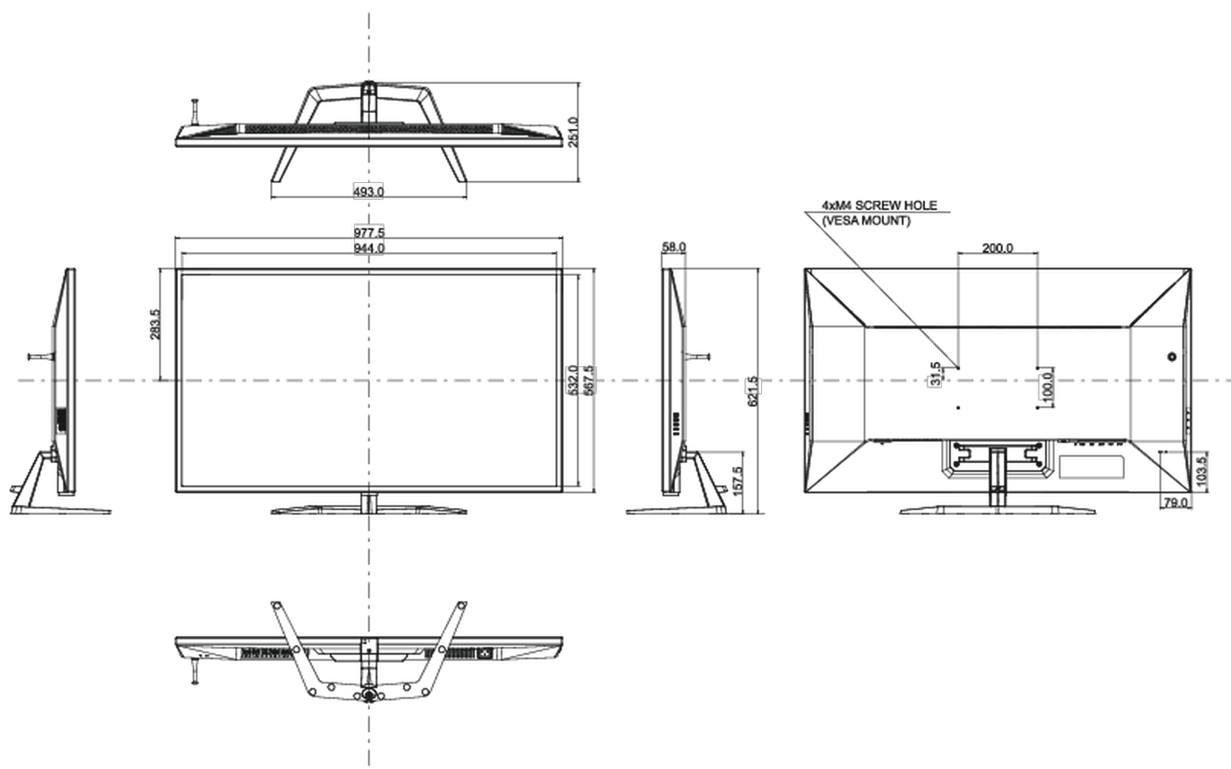
Bloc d'alimentation	interne
Alimentation	AC 100 - 240V, 50/60Hz
Gestion d'alimentation	92W typique, 0.5W en veille, 0.5W éteint

07 NORMES

Certifications	CE, TÜV-Bauart, EAC, PSE, RoHS support, ErP, WEEE, VCCI, REACH, UKCA
Classe d'efficacité énergétique (Regulation (EU) 2017/1369)	G
REACH SVHC	au dessus de 0.1% de plomb

08 DIMENSIONS / POIDS

Dimensions produit L x H x P	977.5 x 621.5 x 251mm
Dimensions de la boîte L x H x P	1071 x 760 x 240mm
Poids (sans boîte)	14.5kg
Poids (sans support)	12.7kg
Poids (avec boîte)	19kg
Code EAN	4948570118519



Toutes les marques nommées sur ce site sont des marques déposées. iiyama ne pourra être tenu responsable d'éventuelles erreurs ou omissions contenues sur ce site. Tous les écrans LCD iiyama sont conformes à la norme ISO-9241-307:2008 pour ce qui concerne les défauts de pixel.

© IIYAMA CORPORATION. ALL RIGHTS RESERVED