



**Immerse yourself in the game with the curved GB3467WQSU Red Eagle with FreeSync Premium**

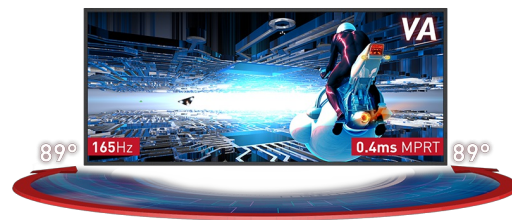
Inspired by the curve of the human eye, the 1500R curved VA panel with 165Hz refresh rate, 0.4ms MPRT and the 3440x1440 resolution, guarantees superb image quality and a comfortable and very realistic viewing experience.

The height adjustable stand ensures total flexibility for your perfect screen position. Customize the screen settings using the predefined and custom gaming modes along with the Black Tuner function to give you total control over the dark scenes and make sure details are always clearly visible.



**Изогнутый дизайн 1500R**

Повторяя изгиб поля зрения человеческого глаза, кривизна экрана 1500R гарантирует реалистичный и комфортный просмотр, позволяя Вам действительно погрузиться в игру.



**VA panel technology with 165Hz support and 0.4ms MPRT**

The monitor guarantees excellent contrast ratio making all the nuances between the light and dark colours clearly visible and provides an outstanding 0.4ms Moving Picture Response Time (MPRT) with 165Hz support.

## 01 ХАРАКТЕРИСТИКИ ДИСПЛЕЯ

|                                  |  |
|----------------------------------|--|
| Диагональ                        | 34", 86.4см  |
| Панель                           | VA LED, matte finish   |
| Изогнутый                        | 1500R  |
| Разрешение                       | 3440 x 1440 @165Гц (4.9 megapixel UWQHD, DisplayPort)                      |
| Соотношение сторон               | 21:9   |
| Яркость                          | 550 cd/m <sup>2</sup>  |
| Контрастность                    | 3000:1   |
| Расширенная контрастность        | 80M:1  |
| Время отклика (MPRT)             | 0.4ms  |
| Видимая область                  | горизонталь/вертикаль: 178°/178°, право/лево: 89°/89°, вверх/вниз: 89°/89° |
| Поддержка цвета                  | 16.7mIn 8bit   |
| Частота горизонтальной развертки | 30 - 160кГц  |
| Видимая область Ш x В            | 797.22 x 333.72мм, 31.4 x 13.1"  |
| Размер пикселя                   | 0.232мм  |
| Colour                           | матовый, чернить   |

## 02 ИНТЕРФЕЙСЫ / РАЗЪЕМЫ / УПРАВЛЕНИЕ

|                      |   |
|----------------------|---|
| Вход сигнала         | HDMI x2 (v.2.0, max. 3440 x 1440 @100Hz)<br>DisplayPort x2 (v.1.4, max. 3440 x 1440 @165Hz) |
| USB HUB              | x4 (v.3.0 (DC5V, 900mA))  |
| HDCP                 | да  |
| Разъем для наушников | да  |

## 03 ФУНКЦИИ

|                              |   |
|------------------------------|---|
| Уменьшение голубого свечения | да  |
| Flicker Free LED             | да  |
| Adaptive Sync поддержка      | HDMI: 3440 x 1440 @48-100Hz, DP: 3440 x 1440 @48-165Hz  |
| HDR                          | 400   |
| Языки экранного меню         | EN, DE, FR, ES, IT, PT, RU, JP, CZ, NL, PL  |
| Кнопки управления            | joystick controller: Push (Menu), Up, Down, Left (i-Style Colour), Right (Blue Light Reducer) & buttons: Input, Volume+, Volume-, Power   |
| Настройки пользователя       | picture adjust (contrast, brightness, OD, ACR, ECO, blue light reducer, black tuner, MBR, gamma), input select, audio adjust (volume, mute), store user settings, colour settings (colour temp., 6-Axis, user preset), image adjust (i-Style Colour, X-Res Technology, sharp and soft, HDMI RGB range, direct drive mode, video mode adjust), language, setup menu (OSD H. position, OSD V. position, OSD time, opening logo, HDR, FreeSync Premium, LED, DDC/CI, USB standby mode), display information, reset |
| Колонки                      | 2 x 2Вт   |
| Дополнительно                | подготовка Kensington-lock™, DDC2B, Mac OSX   |

## 04 МЕХАНИЧЕСКИЕ ХАРАКТЕРИСТИКИ

|                        |                    |
|------------------------|--------------------|
| Эргономика             | высота, наклон     |
| Настройка высоты (HAS) | 130мм              |
| Угол наклона экрана    | 20° вверх; 3° вниз |
| Крепление VESA         | 100 x 100mm        |

## 05 6.АКЦЕССУАРЫ

|        |   |
|--------|---|
| Кабели | Питание, USB, HDMI, DP  |
| Прочее | Краткое руководство по началу работы, Руководство по безопасности |

## 06 POWER-MANAGEMENT

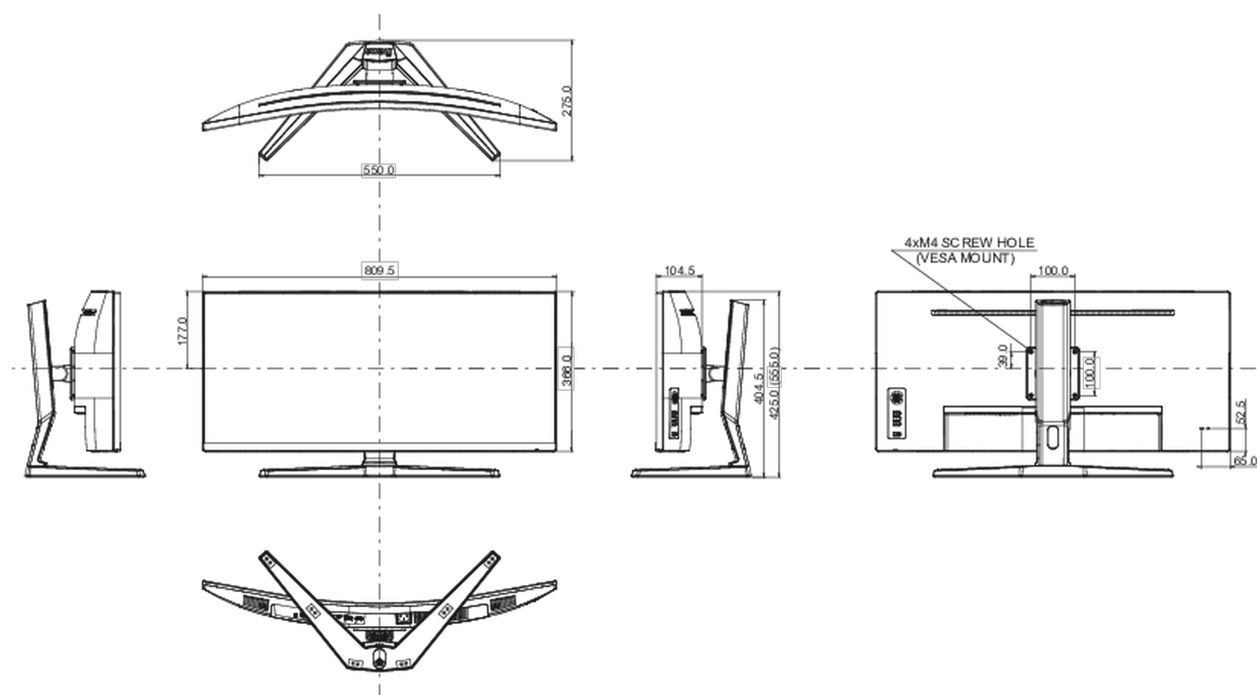
|                       |   |
|-----------------------|---|
| Блок питания          | внутренний                                  |
| Питание               | AC 50 - 60V, 100/240Гц                      |
| Потребляемая мощность | 66W стандарт, 0.5W ожидание, 0.5W отключено |

## 07 СТАНДАРТЫ

|             |  |
|-------------|--|
| Сертификаты | CE, TÜV-Bauart, EAC, PSE, RoHS support, ErP, WEEE, VCCI, REACH, UKCA |
| REACH SVHC  | свинца, превышает 0.1%   |

## 08 РАЗМЕР / ВЕС

|                           |                               |
|---------------------------|-------------------------------|
| Размер продукта Ш x В x Г | 809.5 x 424.5 (554.5) x 275мм |
| Вес (без упаковки)        | 8.7кг                         |
| Weight (without stand)    | 6.6кг                         |
| EAN код                   | 4948570118694                 |



Все товарные знаки и торговые марки являются собственностью их владельцев и они защищены. Ошибки и изменения допускаются. Спецификации могут быть изменены без уведомления. Все LCD мониторы соответствуют стандарту ISO-9241-307:2008 по политике битых пикселей.

