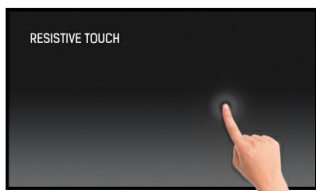




Monitor Touch da 19" con pannello IPS e tecnologia Resistive Touch a 5 fili

ProLite T1931SR-B6 si basa sulla tecnologia Touch resistiva a 5 fili. Il rapporto prezzo/prestazioni è ideale per l'utente attento al budget mentre qualità e prestazioni non sono certo compromesse. La matrice IPS offre una riproduzione del colore accurata e coerente con ampi angoli di visione. Una base solida e stabile sostiene il touchscreen con un supporto regolabile. Sono disponibili ingressi multipli (VGA, HDMI, DP) per una connettività flessibile e USB per l'interfaccia Touch. Il ProLite T1931SR-B6 può essere impiegato in svariati ambienti, particolarmente indicato per negozi, ristoranti e applicazioni industriali.



Tecnologia tattile – Resistivo

I touchscreen resistivi a 5 fili sono molto duraturi e utilizzabili in vari ambienti. Sono raccomandati soprattutto per i negozi, i ristoranti e per scopi industriali.



ip54

La classificazione IP indica il grado di protezione contro l'intrusione di acqua. IP54 significa che il monitor è protetto da spruzzi di acqua da qualsiasi angolo fino a 60° in verticale.

01 CARATTERISTICHE DISPLAY

Diagonale	19", 48cm
Pannello	IPS
Risoluzione nativa	1280 x 1024 (1.3 megapixel)
Format	5:4
Luminosità	250 cd/m ²
Luminosità	200 cd/m ² con touch
Trasmissione luce	80%
Contrasto statico	1000:1 con touch
Tempo di risposta (GTG)	14ms
Angolo di visione	orizzontale/verticale: 178°/178°, sinistra/destro 89°/89°, alto/giù: 89°/89°
Siincronizzazione orizzontale	31 - 80kHz
Angolo di visione L x H	375 x 300mm
Pixel pitch	0.293mm
cornice colore e finitura	nero, opaca

02 TOUCH

Tecnologia touchscreen	serial resistive
Punti tocco	1
Modalità tocco	penna, dito, guanto
Touch interface	USB
Sistema operativo supportato	Tutti i monitor iiyama sono Plug & Play e compatibili con Windows e Linux. Per ulteriori dettagli riguardo i sistemi operativi supportati per i modelli Touch, fare riferimento ai driver disponibili nella sezione Download.

03 INTERFACCE / CONNETTORI / CONTROLLI

Connettore ingresso analogico	VGA x1
Connettore ingresso digitale	HDMI x1 DisplayPort x1
Audio uscita	Altoparlanti 2 x 1W
HDCP	si

04 CARATTERISTICHE SPECIALI

Protezione ad acqua e polvere	IP54 (front)
Blocco OSD	si

05 GENERALE

Lingua OSD	EN, DE, FR, ES, IT, CN, JP
Pulsanti controllo	Menu, Scroll up/ Brightness, Scroll down/ Mute, Select/ Auto, Power
Utilità	brevettato Kensington-lock™
Plug&Play	DDC2B

06 MECCANICA

Angolo di inclinazione	95° alto; 25° giù
------------------------	-------------------

Montaggio VESA	100 x 100mm
Passaggio cavi	si

07 ACCESSORI INCLUSI

Cavo	di alimentazione, USB, HDMI, Audio, DP
Guida	guida rapida, guida di sicurezza

08 ALIMENTAZIONE

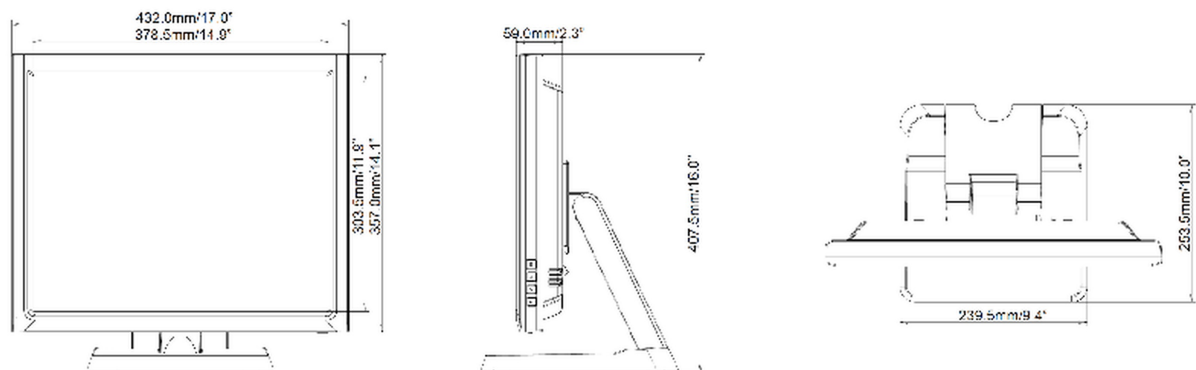
Unità di alimentazione	interno
Alimentazione	AC 100 - 240V, 50/60Hz
Consumo energia	20W tipico, 1.5W stand by, 0.3W spento

09 SOSTENIBILITA'

Norme	CE, EAC, RoHS support, ErP, WEEE, cULus, VCCI, REACH, UKCA
Classe efficienza energetica (Regulation (EU) 2017/1369)	F
REACH SVHC	sopra 0.1%: Piombo

10 DIMENSIONI / PESO

Prodotti dimensioni L x H x P	432 x 407.5 x 253.5mm
Peso (netto)	6.2kg
EAN code	4948570119387



Tutti i marchi e i marchi registrati citati. E & O E. Specifiche soggette a modifiche senza preavviso. Tutti i display LCD è conforme alla norma ISO-9241-307:2008 in connessione con difetti dei pixel.