



## 19" IPS panel sa 5-žičnom otpornom tehnologijom dodira

ProLite T1931SR je zasnovan na 5-žičnoj otpornoj Touch tehnologiji. Odnos cena/performance je idealan za korisnike koji paze na budžet, dok su kvalitete i performanse monitora na visokom nivou. IPS matrica nudi preciznu i doslednu reprodukciju boja sa širokim uglovima gledanja. Čvrsta i stabilna osnova podržava ekran osetljiv na dodir sa podesivim postoljem. Više ulaza (VGA, HDMI, DP) dostupno je za fleksibilno povezivanje zajedno sa USB-om za dodirni interfejs. ProLite T1931SR se može koristiti u različitim okruženjima, posebno se preporučuje za prodavnice, restorane i u industrijske svrhe.



### Touch tehnologija - Rezistivna

Otporni ekrani osetljivi na dodir sa 5 žica su vrlo izdržljivi i mogu se koristiti u raznim okruženjima. Posebno se preporučuju za prodavnice, restorane i industrijske svrhe.



### IP54

IP kod klasifikuje koliko je uređaj otporan na strane predmete i vlagu. IP54 znači da će monitor raditi u prašnjavim uslovima i da će se odupreti prskanju vode.

## 01 KARAKTERISTIKE EKRANA

Dijagonala	19", 48cm
Panel	IPS
Osnovna rezolucija	1280 x 1024 (1.3 megapiksela)
Format ekrana	5:4
Osvetljenje	250 cd/m <sup>2</sup>
Osvetljenje	200 cd/m <sup>2</sup> sa dodirrom
Propusnost svetla	80%
Statički kontrast	1000:1 sa dodirrom
Vreme odziva (GTG)	14ms
Zona gledanja	horizontalno/vertikalno: 178°/178°, desno/levo: 89°/89°, gore/dole: 89°/89°
Horizontalna sinhronizacija	31 - 80KHz
Vidljiva površina Š x V	375 x 300mm
Razmak piksela	0.293mm
Boja okvra	crna, mat

## 02 TOUCH

Touch tehnologija	serijski otpornik
Tačke dodira	1
Način dodira	olovka, prst, rukavica
Interfejs dodira	USB
Podržani operativni sistemi	Svi iiyama monitori su Plug & Play kompatibilni sa Windows Linux operativnim sistemima. Detalje o podržanom OS-u za modele osetljive na dodir potražite u odjeljku za preuzimanje u uputstvima za instalaciju drajvera.

## 03 KONEKTORI / KONTROLE

Ulaz analognog signala	VGA x1
Ulaz digitalnog signala	HDMI x1 DisplayPort x1
Audio izlaz	Zvučnici 2 x 1W
HDCP	da

## 04 KARAKTERISTIKE

Zaštita od vode i prašine	IP54 (prednja strana)
Zaključavanje OSD tastera	da

## 05 OPŠTE

OSD jezici	EN, DE, FR, ES, IT, CN, JP
Kontrolni tasteri	Meni, Pomeranje na gore, osvetljenost, Pomeranje na dole, Utišavanje, Selektovanje, Napajanje
Pogodnost	Kensington-lock™ priprema
Plug&Play	DDC2B

## 06 MEHANIČKI

Ugao nagiba	95° gore; 25° dole
-------------	--------------------

VESA montiranje	100 x 100mm
Sistem upravljanja kablovima	da

## 07 UKLJUČENI DODACI

Kablovi	Strujni kabl, USB, HDMI, Audio, DP
Upustva	kratko uputstvo, bezbednosni vodič

## 08 UPRAVLJANJE NAPAJANJEM

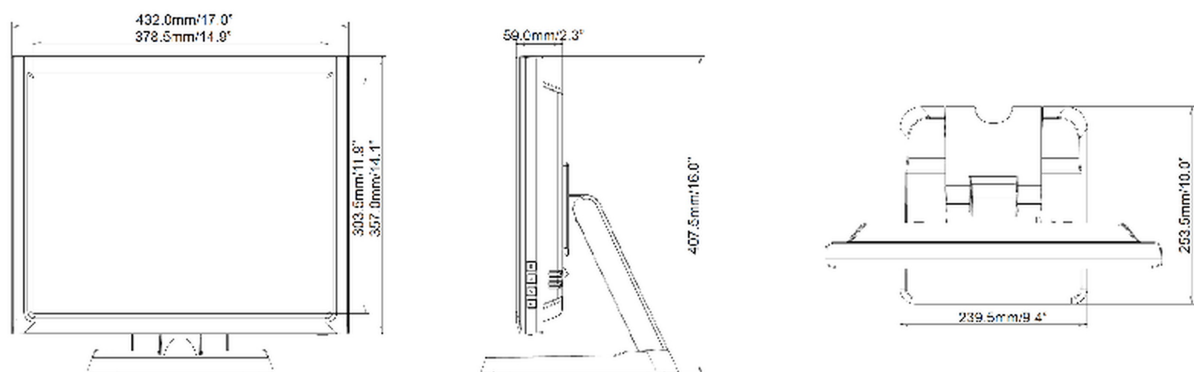
Napajanje	interna
Potrošnja energije	% 1W tipično, 1.5W stand by, 0.3W isključen

## 09 ODRŽIVOST

Propisi	CE, EAC, RoHS podrška, ErP, WEEE, cULus, VCCI, REACH, UKCA
Klasa energetske efikasnosti (Regulation (EU) 2017/1369)	F
REACH SVHC	iznad 0.1%: Olova

## 10 DIMENZIJE / TEŽINA

Dimenzije proizvoda Š x V x D	432 x 407.5 x 253.5mm
Težina (bez kutije)	6.2kg
EAN kod	4948570119387



All trademarks and registered trademarks acknowledged. E & O E. Specification subject to change without notice. All LCD's comply with ISO-9241-307:2008 in connection with pixel defects.