



19" IPS panel with 5-wire Resistive Touch Technology

ProLite T1931SR is based on 5 wire resistive Touch technology. The price / performance ratio is ideal for the budget conscious user while quality and performance are certainly not compromised. The IPS matrix offers accurate and consistent colour reproduction with wide viewing angles. A solid and steady base supports the touchscreen with an adjustable stand. Multiple inputs (VGA, HDMI, DP) are available for flexible connectivity along with USB for the Touch interface. The ProLite T1931SR can be used in a variety of environments, especially recommended for shops, restaurants and industrial purposes.



Резистивная сенсорная технология

5-ти проводные сенсорные мониторы очень прочные и с возможностью использования в различных условиях. Они специально рекомендованы для магазинов, ресторанов и промышленных целей.



ip54

IP код - система классификации степеней защиты от проникновения пыли и воды. IP54 означает, что монитор защищен для проникновения брызг воды под любым углом до 60 ° к вертикали.

01 ХАРАКТЕРИСТИКИ ДИСПЛЕЯ

| | |
|----------------------------------|--|
| Диагональ | 19", 48см |
| Панель | IPS |
| Разрешение | 1280 x 1024 (1.3 megapixel) |
| Соотношение сторон | 5:4 |
| Яркость | 250 cd/m ² |
| Яркость | 200 cd/m ² с тач-скрин панелью |
| Коэффициент пропускания света | 80% |
| Контрастность | 1000:1 с тач-скрин панелью |
| Время отклика (GTG) | 14мс |
| Видимая область | горизонталь/вертикаль: 178°/178°, право/лево: 89°/89°, вверх/вниз: 89°/89° |
| Частота горизонтальной развертки | 31 - 80кГц |
| Видимая область Ш x В | 375 x 300мм |
| Размер пикселя | 0.293мм |
| Цвет и отделка bezеля | черный, матовый |

02 ТАЧ

| | |
|-------------------------------------|--|
| Сенсорная технология | резистивная |
| Точек касания | 1 |
| Сенсорный ввод | стилус, палец, перчатка |
| Touch interface | USB |
| Поддерживаемые операционные системы | Все мониторы iiyama Plug & Play совместимы с Windows и Linux. Для получения дополнительной информации о поддерживаемой ОС для сенсорных моделей, смотрите файлы инструкции и драйверы, доступные в разделе загрузки. |

03 ИНТЕРФЕЙСЫ / РАЗЪЕМЫ / УПРАВЛЕНИЕ

| | |
|--------------------------|---------------------------|
| Вход аналогового сигнала | VGA x1 |
| Вход цифрового сигнала | HDMI x1 DisplayPort x1 |
| Аудио выход | Колонки 2 x 1Вт |
| HDCP | да |

04 ФУНКЦИИ

| | |
|---------------------------|--------------|
| Защита от воды и пыли | IP54 (front) |
| Блокировка экранного меню | да |

05 ОСНОВНОЕ

| | |
|----------------------|---|
| Языки экранного меню | EN, DE, FR, ES, IT, CN, JP |
| Кнопки управления | Меню, вверх/ Яркость, Вниз/ Громкость, Выбор, Power |
| Дополнительно | подготовка Kensington-lock™ |
| Plug&Play | DDC2B |

06 МЕХАНИЧЕСКИЕ ХАРАКТЕРИСТИКИ

| | |
|---------------------|---------------------|
| Угол наклона экрана | 95° вверх; 25° вниз |
|---------------------|---------------------|

| | |
|----------------------|-------------|
| Крепление VESA | 100 x 100mm |
| Креплени для кабелей | да |

07 6.АКСЕССУАРЫ

| | |
|--------------------------|---|
| Кабели | Питание, USB, HDMI, Audio, DP |
| Руководства пользователя | Краткое руководство по началу работы, Руководство по безопасности |

08 POWER-MANAGEMENT

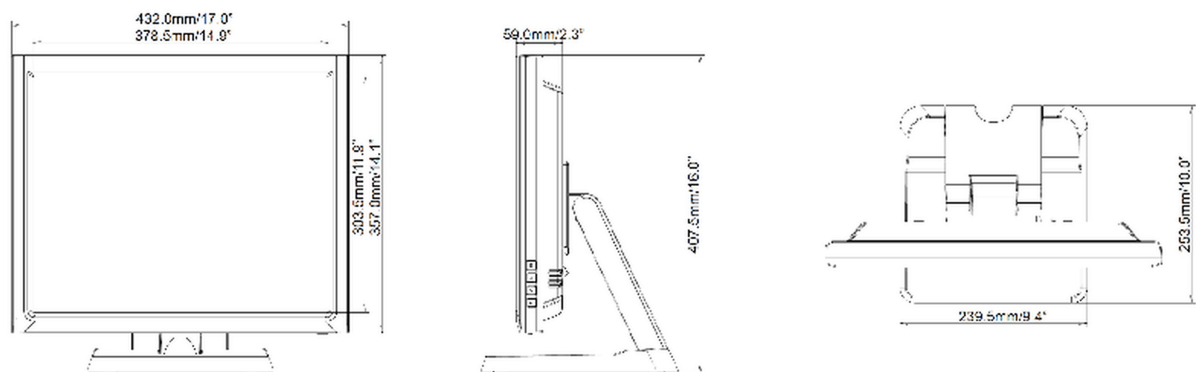
| | |
|-----------------------|---|
| Блок питания | внутренний |
| Питание | AC 100 - 240V, 50/60Гц |
| Потребляемая мощность | 20W стандарт, 1.5W ожидание, 0.3W отключено |

09 СТАНДАРТЫ

| | |
|---------------------------|--|
| Сертификаты | CE, EAC, RoHS support, ErP, WEEE, cULus, VCCI, REACH, UKCA |
| Класс энергоэффективности | F |
| REACH SVHC | свинца, превышает 0.1% |

10 РАЗМЕР / ВЕС

| | |
|---------------------------|-----------------------|
| Размер продукта Ш x В x Г | 432 x 407.5 x 253.5мм |
| Вес (без упаковки) | 6.2кг |
| EAN код | 4948570119387 |



Все товарные знаки и торговые марки являются собственностью их владельцев и они защищены. Ошибки и изменения допускаются. Спецификации могут быть изменены без уведомления. Все LCD мониторы соответствуют стандарту ISO-9241-307:2008 по политике битых пикселей.