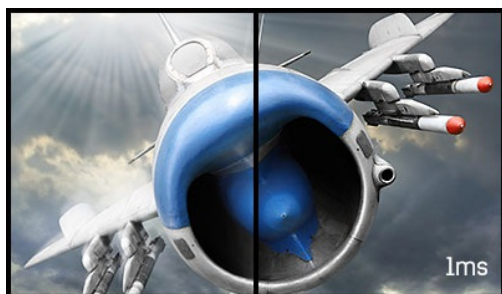




### Získejte náskok s G2450HSU s VA-Panel a 1ms MPRT

Díky technologii VA s obnovovací frekvencí 75Hz a 1 ms MPRT zaručuje 24 " Full HD G2450HSU skvělou kvalitu obrazu. Schopnost přizpůsobit nastavení obrazovky pomocí předdefinovaných a vlastních herních režimů spolu s funkcí Black Tuner poskytuje úplnou kontrolu nad tmavými scénami a zajišťuje, aby byly detaily vždy jasně viditelné.



1ms

Rychlá doba odezvy je klíčem k velmi plynulé hře. Snižuje výskyt stínů a rozmazání, tím poskytuje uživateli s bohatými zkušenostmi další krok ke zlepšení výkonu



VA PANEL TECHNOLOGY

Zaručuje vynikající kontrastní poměr, díky kterému jsou jasně viditelné všechny nuance mezi světlou a tmavou barvou.

## 01 CHARAKTERISTIKA OBRAZU

Úhlopříčka monitoru	23.8", 60cm
Panel	VA LED s matnou povrchovou úpravou
Nativní rozlišení	1920 x 1080 @75Hz (2.1 megapixel Full HD)
Formát obrazu	16:9
Jas	250 cd/m <sup>2</sup>
Kontrast	3000:1
Pokročilý kontrast	80M:1
Čas reakce (MPRT)	1ms
Úhel sledování	horizontální/vertikální: 178°/178°, na parvo/na lefo: 89°/89°, nahoru/dolů: 89°/89°
Barevná podpora	16.7mln
Horizontalfrequenz	31 - 85kHz
Arbeitsfläche H x B	526 x 296mm, 20.7 x 11.6"
Velikost bodů	0.274mm
Barva	matná, černá

## 02 ROZHRANÍ / KONEKTORY / OVLÁDÁNÍ

Vstupní porty	HDMI x1 (v.1.4) DisplayPort x1 (v.1.2)
USB HUB	x2 (v.2.0 DC5V, 500mA)
HDCP	ano
Konektor pro sluchátka	ano

## 03 VLASTNOSTI

Redukce modrého světla	ano
Flicker Free LED	ano
Adaptive Sync support	1920 x 1080 @48-75Hz
Jazyky OSD	EN, DE, FR, ES, IT, RU, JP, CZ, NL, PL
Kontrolní tlačítka	Power, joystick controller: Menu, Up/ i-Style colour, Down/ Input Select, Left/ Eco Mode, Right/ Volume
Nastavitelné parametry	picture adjust (contrast, brightness, OD, ACR, ECO, blue light reducer, black tuner, colour saturation, gamma), input select (auto, manual), audio (volume, mute), store user settings, colour settings (colour temp., user preset), image adjust (i-Style colour, sharp and soft, HDMI RGB range, video mode adjust), language, setup menu (OSD H. position, OSD V. position, OSD time, opening logo, AMD FreeSync, MBR), display information, recall
Reproduktory	2 x 2W
Výhoda	Kensington-lock™ připraven, DDC2B, Mac OSX

## 04 MECHANICKÉ ČÁSTI

Úpravy polohy	náklon
Úhel náklonu	22° nahoru; 4° dolů
VESA	100 x 100mm
Systém správy kabelů	ano

## 05 ZAHRNUTÉ PŘÍSLUŠENSTVÍ

Kabely	napájecí, USB, HDMI
--------	---------------------

## 06 POWER-MANAGEMENT

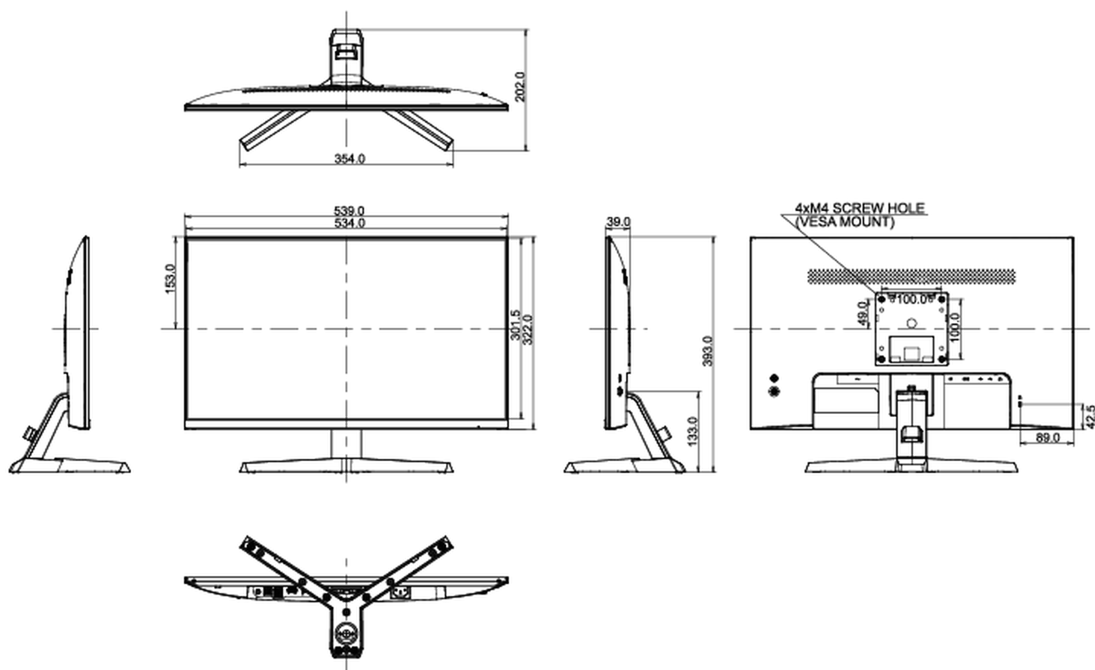
Napájecí zdroj:	interní
Napájení	AC AC - 100V, 240/V, 50Hz
Odběr energie:	18W typisch, 0.5W odpočinek, 0.3W vypnutý

## 07 UDRŽITELNOST

Předpisy	CE, TÜV-Bauart, EAC, RoHS support, ErP, ENERGY STAR <sup>®</sup> , WEEE, REACH
Energetická třída (Regulation (EU) 2017/1369)	E
REACH SVHC	nad 0.1% olova

## 08 ROZMĚRY / HMOTNOST

Rozměry výrobku Š x V x D	539 x 393 x 202mm
Rozměry balení Š x V x D	606 x 400 x 137mm
Váha (bez balení)	3.7kg
Váha (s balením)	5.1kg
EAN code	4948570119202



Všechny ochranné známky jsou registrovány a chráněny. Vyhrazené právo na změny. Veškeré ploché panely LCD splňují normu ISO-9241-307:2008 v oblasti počtu vadných pixelů.