



Krenite napred sa G2450HSU monitorom, uz VA panel i 1ms MPRT

Uz VA tehnologiju sa brzinom osvežavanja od 75 Hz i 1ms MPRT, 24" Full HD G2450HSU garantuje super kvalitet slike. Sposobnost prilagođavanja postavki ekrana pomoću unapred definisanih i prilagođenih režima igranja zajedno sa funkcijom Black Tuner pruža Vam potpunu kontrolu nad tamnim scenama i osigurava to da su detalji uvek jasno vidljivi.



1ms

Brzo vreme odziva ključno je za glatko igranje. Ono smanjuje ghosting i razmazivanje slike, a korisniku pruža bogato iskustvo uz poboljšane performanse.



VA TEHNOLOGIJA PANELA

Garantuje odličan odnos kontrasta čineći jasno vidljivim sve nijanse između svetlih i tamnih boja.

01 KARAKTERISTIKE EKRANA

Dijagonala	23.8", 60cm
Panel	VA LED, mat zaršma obrada
Osnovna rezolucija	1920 x 1080 @75Hz (2.1 megapixel Full HD)
Osnovna rezolucija	75Hz
Format ekrana	16:9
Osvetljenje	250 cd/m ²
Statički kontrast	3000:1
Napredni kontrast	80M:1
Vreme odziva (MPRT)	1ms
Zona gledanja	horizontalno/vertikalno: 178°/178°, desno/levo: 89°/89°, gore/dole: 89°/89°
Podržane boje	16.7mln
Horizontalna sinhronizacija	31 - 85KHz
Vidljiva površina Š x V	526 x 296mm, 20.7 x 11.6"
Razmak piksela	0.274mm
Boja	mat, crna

02 KONEKTORI / KONTROLE

Ulaz signala	HDMI x1 (v.1.4) DisplayPort x1 (v.1.2)
USB HUB	x2 (v.2.0 DC5V, 500mA)
HDCP	da
Priključak za slušalice	da

03 KARAKTERISTIKE

Smanjeno emitovanje plave svetlosti	da
Bez treperenja	da
Adaptive Sync podrška	1920 x 1080 @48-75Hz
OSD jezici	EN, DE, FR, ES, IT, RU, JP, CZ, NL, PL
Kontrolni tasteri	Napajanje, kontroler džojstika: meni, gore / i-style boje, dole / izbor ulaza, levo / eko režim, desno / jačina zvuka
Korisničke kontrole	podešavanje slike (kontrast, osvetljenost, OD, ACR, EKO, reduktor plavog svetla, black tuner, zasićenost boja, gama), izbor ulaza (automatski, ručno), zvuk (jačina zvuka, utišavanje), čuvanje korisničkih podešavanja, podešavanja boje (temp. boje), podešavanje korisnika, podešavanje slike (i-Style boja, oštra i meka, HDMI RGB opseg, podešavanje video režima), jezik, meni za podešavanje (OSD H. položaj, OSD V. položaj, OSD vreme, logotip otvaranja, AMD FreeSinc, MBR), prikaz informacija, opoziv
Zvučnici	2 x 2W
Pogodnost	Kensington-lock™ priprema, DDC2B, Mac OSX

04 MEHANIČKI

Podešavanje položaja prikaza	nagib
Ugao nagiba	22° gore; 4° dole
VESA montiranje	100 x 100mm
Sistem upravljanja kablovima	da

05 UKLJUČENI DODACI

Kablovi

Strujni kabl, USB, HDMI

Ostalo

kratko uputstvo, bezbednosni vodič

06 UPRAVLJANJE NAPAJANJEM

Napajanje

interna

Potrošnja energije

% 1W tipično, 0.5W stand by, 0.3W isključen

07 ODRŽIVOST

Propisi

CE, TÜV-Bauart, EAC, RoHS podrška, ErP, ENERGY STAR[®], WEEE, REACH

Klasa energetske efikasnosti (Regulation (EU) 2017/1369)

E

REACH SVHC

iznad 0.1%: Olova

08 DIMENZIJE / TEŽINA

Dimenzije proizvoda Š x V x D

539 x 393 x 202mm

Dimenzije kutije Š x V x D

606 x 400 x 137mm

Težina (bez kutije)

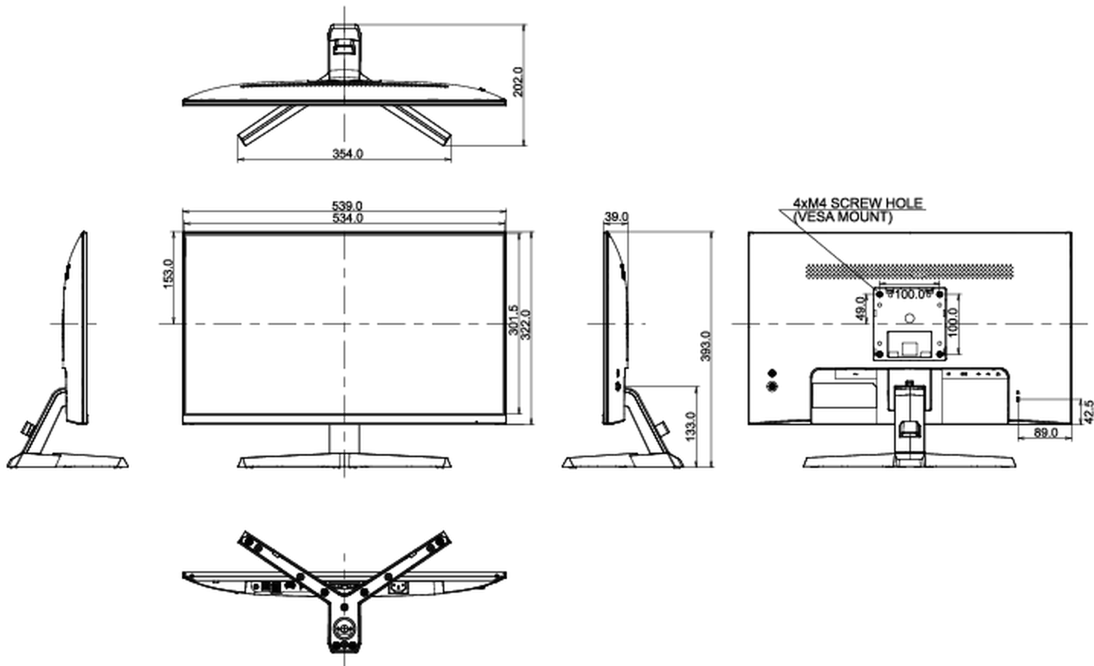
3.7kg

Težina (sa kutijom)

5.1kg

EAN kod

4948570119202



All trademarks and registered trademarks acknowledged. E & O E. Specification subject to change without notice. All LCD's comply with ISO-9241-307:2008 in connection with pixel defects.