



15" 5-wire rezistif dokunmatik ekran

ProLite T1531SR-B6, 5-wire rezistif dokunmatik teknolojisine dayalıdır. Fiyat/performans oranı, bütçe bilincine sahip kullanıcılar için idealdir ve kalite ve performanstan kesinlikle ödün verilmez. Ekran girişleri, büyük esneklik sunan USB üzerinden dokunmatik ekran bağlantısıyla hem analog hem de dijital (HDMI ve DisplayPort) içerir. Sağlam ve sabit bir taban, tam 90 derecelik açılar sunan ayarlanabilir bir ayakla dokunmatik ekranı destekler. ProLite T1531SR-B6, özellikle mağazalar, restoranlar ve endüstriyel amaçlar için önerilen çeşitli ortamlarda kullanılabilir.



Dokunmatik teknoloji - Resistive

5-wire resistive dokunmatik ekranlar çok dayanıklıdır ve çeşitli ortamlarda kullanılabilir. Özellikle mağazalar, restoranlar ve endüstriyel amaçlar için tavsiye edilirler.



IP54

IP Kodu, bir cihazın yabancı cisimlere ve neme karşı ne kadar dayanıklı olduğunu sınıflandırır. IP54, monitörün tozlu koşullarda çalışacağı ve su sıçramasına karşı koyacağı anlamına gelir.

01 EKRAN ÖZELLİKLERİ

| | |
|-----------------------------|---|
| Diagonal | 15", 38cm |
| Diyagonal | 38cm |
| Panel | VA |
| Çözünürlük | 1024 x 768 (0.8 megapixel) |
| En boy oranı | 4:3 |
| Panel parlaklığı | 350 cd/m ² |
| Parlaklık | 300 cd/m ² dokunma ile |
| Işık geçirgenliği | 80% |
| Statik kontrast | 2500:1 dokunmatik ile |
| Tepki süresi (BTB) | 18ms |
| Görüntüleme Alanı | yatay/dikey: 176°/176°, sağ/sol: 88°/88°, yukarı/aşağı: 88°/88° |
| Yatay Sync | 31.5 - 60.kHz |
| Görüntülenebilir alan G x Y | 304 x 228mm, 12 x 9" |
| Piksel aralığı | 0.297mm |

02 DOKUNMATİK

| | |
|--------------------------------|--|
| Dokunmatik nokta sayısı | 1 |
| Desteklenen işletim sistemleri | Tüm iiyama monitörleri Tak ve Çalıştır özelliğine sahiptir ve Windows ve Linux ile uyumludur. Dokunmatik modeller için desteklenen işletim sistemiyle ilgili ayrıntılar için lütfen indirmeler bölümünde bulunan sürücü talimat dosyasına bakın. |

03 ARAYÜZLER / BAĞLANTILAR / KONTROLLER

| | |
|-----------------------|---------------------------|
| Analog sinyal girişi | VGA x1 |
| Dijital sinyal girişi | HDMI x1 DisplayPort x1 |
| Ses girişi | Mini jack x1 |
| Ses çıkışı | Hoparlör 2 x 1W |
| HDCP | evet |

04 ÖZELLİKLER

| | |
|--------------------|--------------|
| Su ve toz koruması | IP54 (önden) |
|--------------------|--------------|

05 GENEL

| | |
|-----------------------|--|
| Kontrol düğmeleri | Menü, Yukarı kaydır/ Parlaklık, Aşağı kaydır/ Sessize al, Seç, Güç |
| Kullanıcı kontrolleri | kontrast, parlaklık, kilit modu (güç, OSD), otomatik ayarlama, OSD, Yatay konum, Dikey konum, Yatay boyut, ince, OSD Yatay konum, OSD Dikey konum, OSD zaman aşımı, sıfırlama, giriş seçimi, OSD dil, renk sıcaklığı, ses düzeyi, sessize alma |

06 MEKANİK

| | |
|-----------------------|----------------------|
| Eğim açısı | 90° yukarı; 5° aşağı |
| Kablo yönetim sistemi | evet |

07 PAKET İÇERİĞİNDEKİ AKSESUARLAR

Kablolar

güç, USB, HDMI, Ses, DP

Kablo kapağı

evet

08 ÖLÇÜLER / AĞIRLIK

Ürün boyutları G x Y x D

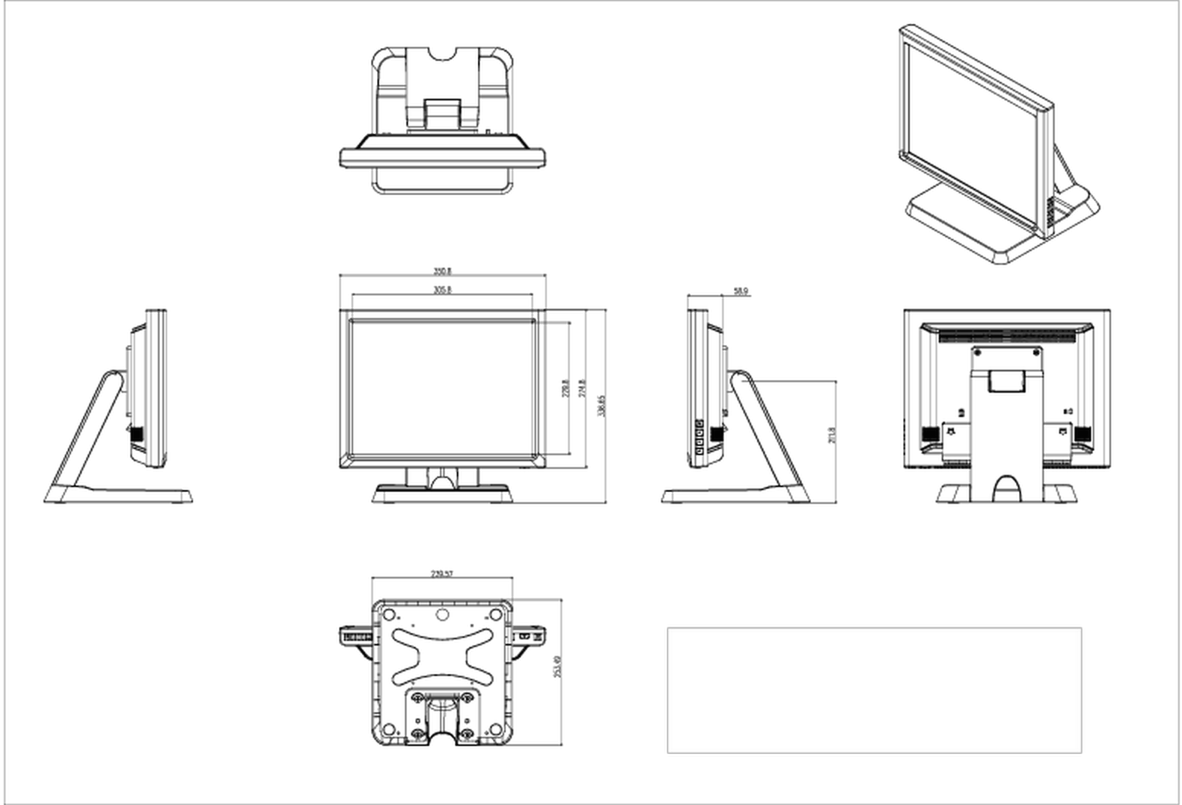
351 x 336.5 x 253.5mm

Ağırlık (kutu hariç)

4.6kg

EAN kodu

4948570119714



All trademarks and registered trademarks acknowledged. E & O E. Specification subject to change without notice. All LCD's comply with ISO-9241-307:2008 in connection with pixel defects.

© IIYAMA CORPORATION. ALL RIGHTS RESERVED