



15,6-дюймовый сенсорный Full HD монитор с технологией PCAP, 10 точками касания, IPS матрицей, встроенным медиаплеером и откидной подставкой сзади.

Благодаря разрешению Full HD 1920x1080 и технологии проекционно-емкостного 10-точечного касания, ProLite T1624MSC обеспечивает плавный и точный отклик на касания. Благодаря технологии панели IPS, он обеспечивает исключительную цветопередачу и широкие углы обзора, что делает его отличным выбором для широкого спектра ресурсоемких интерактивных приложений. Пользователи могут воспользоваться его откидной подставкой, позволяющей полностью положить монитор в горизонтальное положение для использования в качестве планшета. T1624MSC оснащен несколькими входами и слотом для SD-карты, а также стереодинамиками, обеспечивающими хорошее качество звука. Идеальный экран для небольших интерактивных цифровых вывесок, ретейла и проведения интерактивных презентаций.



Ёмкостная сенсорная технология

Эта технология базируется на использовании сенсорной сетки из тончайших проводников, наклеенных на стеклянную поверхность панели. Прикосновение распознается по изменению электрических характеристик сенсорной сетки, когда пользователь касается пальцем стекла. Благодаря использованию стеклянной поверхности, такие дисплеи отличаются повышенной износостойкостью: даже царапины на экране не оказывают заметного влияния на его сенсорную функциональность. Технология обеспечивает отличное качество изображения и допускает управление не только с помощью пальцев (также в тонких резиновых перчатках), но и магнитной авторучкой.



Media player

Play your favourite music and show your most beautiful videos, photos and images directly on screen from a flash drive or the internal memory with the built-in media player.



IPS Technology

IPS дисплеи известны своими широкими углами обзора, естественными цветами и точной цветопередачей. Они особенно хорошо подходят для приложений по работе с цветом.



Full HD

Благодаря поддержке разрешения 1920x1080, монитор может отображать любые изображения! Full HD обеспечивает большую рабочую зону по сравнению с обычными мониторами, которые работают в разрешении 1280x1024.

01 ХАРАКТЕРИСТИКИ ДИСПЛЕЯ

Дизайн	Edge to edge glass
Диагональ	15.6", 39.5см
Панель	IPS Panel Technology, LED
Разрешение	1920 x 1080 (2.1 megapixel HD)
Соотношение сторон	16:9
Яркость	450 cd/m ²
Яркость	385 cd/m ² с тач-скрин панелью
Коэффициент пропускания света	85%
Контрастность	800:1 с тач-скрин панелью
Время отклика (GTG)	25мс
Видимая область	горизонталь/вертикаль: 170°/170°, право/лево: 85°/85°, вверх/вниз: 85°/85°
Поддержка цвета	16.7mln 8bit
Частота горизонтальной развертки	30. - 84.кГц
Видимая область Ш x В	344.16 x 193.59мм, 13.5 x 7.6"
Размер пикселя	0.17925мм
Цвет и отделка bezеля	черный, матовый

02 ТАЧ

Сенсорная технология	проекционно-ёмкостная
Точек касания	10
Сенсорный ввод	палец, перчатка (latex), емкостный стилус
Touch interface	USB

03 ИНТЕРФЕЙСЫ / РАЗЪЕМЫ / УПРАВЛЕНИЕ

Вход цифрового сигнала	HDMI x1
Аудио вход	Mini jack x1
Аудио выход	Колонки 2 x 2Вт
USB ports	x2 (2.0)

04 ФУНКЦИИ

Extra	media player, слот для SD-карты
Максимальное (непрерывное) время работы	24/7
Толщина стекла	1.8mm
Твердость стекла	6H
Блокировка экранного меню	да

05 ОСНОВНОЕ

Кнопки управления	Выбор питания/входа, кнопка навигации (вверх, вниз, влево, вправо, воспроизведение/ввод, пауза), меню/выход
Настройки пользователя	Фото, музыка, видео, календарь, настройки (язык экранного меню, автоматическое воспроизведение, режим повтора, время слайд-шоу, время, режим отображения, яркость, контрастность, насыщенность, автоматическое питание, восстановление заводского режима)

06 МЕХАНИЧЕСКИЕ ХАРАКТЕРИСТИКИ

Ориентация ландшафт, портрет, экраном вверх (face-up)

Крепление VESA 100 x 100mm

07 6.АКСЕССУАРЫ

Кабели USB, HDMI

Руководства пользователя Краткое руководство по началу работы, Руководство по безопасности

Прочее AC adapter

08 POWER-MANAGEMENT

Блок питания внешний

Питание DC 12 V

Потребляемая мощность 7W стандарт, 0.5W ожидание, 0.1W отключено

09 СТАНДАРТЫ

Сертификаты CE, RoHS support, ErP, WEEE, REACH, UKCA

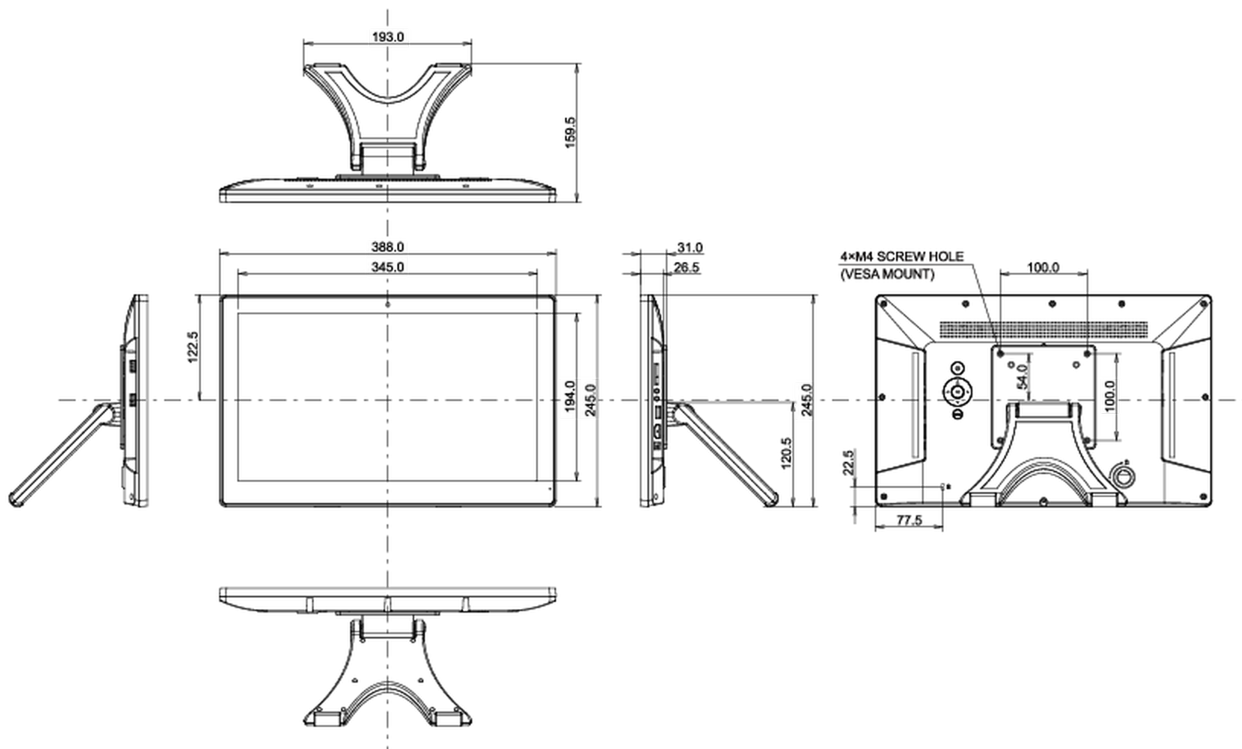
REACH SVHC свинца, превышает 0.1%

10 РАЗМЕР / ВЕС

Размер продукта Ш x В x Г 388 x 245 x 159.5мм

Вес (без упаковки) 2.6кг

EAN код 4948570120451



Все товарные знаки и торговые марки являются собственностью их владельцев и они защищены. Ошибки и изменения допускаются. Спецификации могут быть изменены без уведомления. Все LCD мониторы соответствуют стандарту ISO-9241-307:2008 по политике битых пикселей.

© IIYAMA CORPORATION. ALL RIGHTS RESERVED