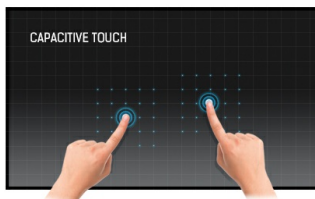




### 15.6" Full HD PCAP 10pt touchscreen monitor with IPS panel technology, integrated media player and a hinged stand on the back

With 1920x1080 Full HD resolution and Projective Capacitive 10 point touch technology, the ProLite T1624MSC delivers seamless and accurate touch response. Featuring IPS Panel technology, it offers exceptional colour performance and wide viewing angles, making it an excellent choice for a vast array of demanding interactive applications. Users can benefit from its hinged stand allowing the monitor to lay down completely flat for use as a tablet. The T1624MSC comes equipped with several inputs and a SD card slot, as well as stereo speakers delivering good quality sound. An ideal screen for small interactive Digital Signage, InStore Retail and interactive presentations purposes.



## 01 KIJELZŐ JELLEMZŐI

|                             |  |
|-----------------------------|--|
| Dizájn                      | Széli szélvédő üveg  |
| Átló                        | 15.6", 39.5cm  |
| Panel                       | IPS Panel Technology, LED  |
| Natív felbontás             | 1920 x 1080 (2.1 megapixel HD)   |
| Képarány                    | 16:9   |
| Fényerő                     | 450 cd/m <sup>2</sup>  |
| Fényerősség                 | 385 cd/m <sup>2</sup> érintéssel                                       |
| Fényáteresztés              | 85%  |
| Statikus kontraszt          | 800:1 érintéssel   |
| Válaszidő (GTG)             | 25ms   |
| Látótér                     | horizontális/vertikális: 170°/170°, jobb/bal: 85°/85°, fel/le: 85°/85° |
| Szín támogatás              | 16.7mln 8bit   |
| Horizontális szinkronizálás | 30. - 84.kHz   |
| Látható terület Sz x M      | 344.16 x 193.59mm, 13.5 x 7.6"   |
| Pixel magasság              | 0.17925mm  |
| Káva színe és felülete      | fekete, matt   |

## 02 ÉRINTŐKÉPERNYŐ

|                             |                                   |
|-----------------------------|-----------------------------------|
| Érintőképernyős technológia | projektív kapacitív               |
| Érintőpontok                | 10                                |
| Érintési mód                | új, kesztyű (latex), érintőceruza |
| Érintőképernyő interfész    | USB                               |

## 03 INTERFÉSZEK / CSATLAKOZÓK / VEZÉRLŐK

|                   |                   |
|-------------------|-------------------|
| Digitális jelműny | HDMI x1           |
| Audio bemenet     | Mini jack x1      |
| Audio kimenet     | Hangszórók 2 x 2W |
| USB portok        | x2 (2.0)          |

## 04 JELLEMZŐK

|                       |                            |
|-----------------------|----------------------------|
| Extra                 | media player, SD card slot |
| Max. non-stop üzemidő | 24/7                       |
| Üveg vastagsága       | 1.8mm                      |
| Üveg keménysége       | 6H                         |
| OSD billentyűzár      | igen                       |

## 05 ÁLTALÁNOS

|                       |  |
|-----------------------|--|
| Vezérlőgombok         | Power/Input select, navigation button (up, down, left, right, play/enter, pause), menu/exit  |
| Felhasználói vezérlők | Photo, music, video, calendar, settings (OSD language, auto play, repeat mode, slideshow time, time, display mode, brightness, contrast, saturation, auto power, restore factory mode) |

## 06 MECHANIKUS

Tájolás tájkép, portré, oldalával felfelé

VESA állvány 100 x 100mm

## 07 TARTOZÉKOKAT TARTALMAZZA

Kábelek USB, HDMI

Útmutatók gyors üzembe helyezési útmutató, biztonsági útmutató

Egyéb AC adapter

## 08 ENERGIAGAZDÁLKODÁS

Tápegység külső

Tápellátás DC 12 V

Energiafogyasztás 7W jellemző, 0.5W készenlét, 0.1W kikapcsolva

Áramfogyasztás 0.5W készenlét

## 09 FENNTARTHATÓSÁG

Előírások CE, RoHS támogatás, ErP, WEEE, HATÓTÁVOLSÁG, UKCA

Energiahatékonysági osztály ((EU) 2017/1369 rendelet) E

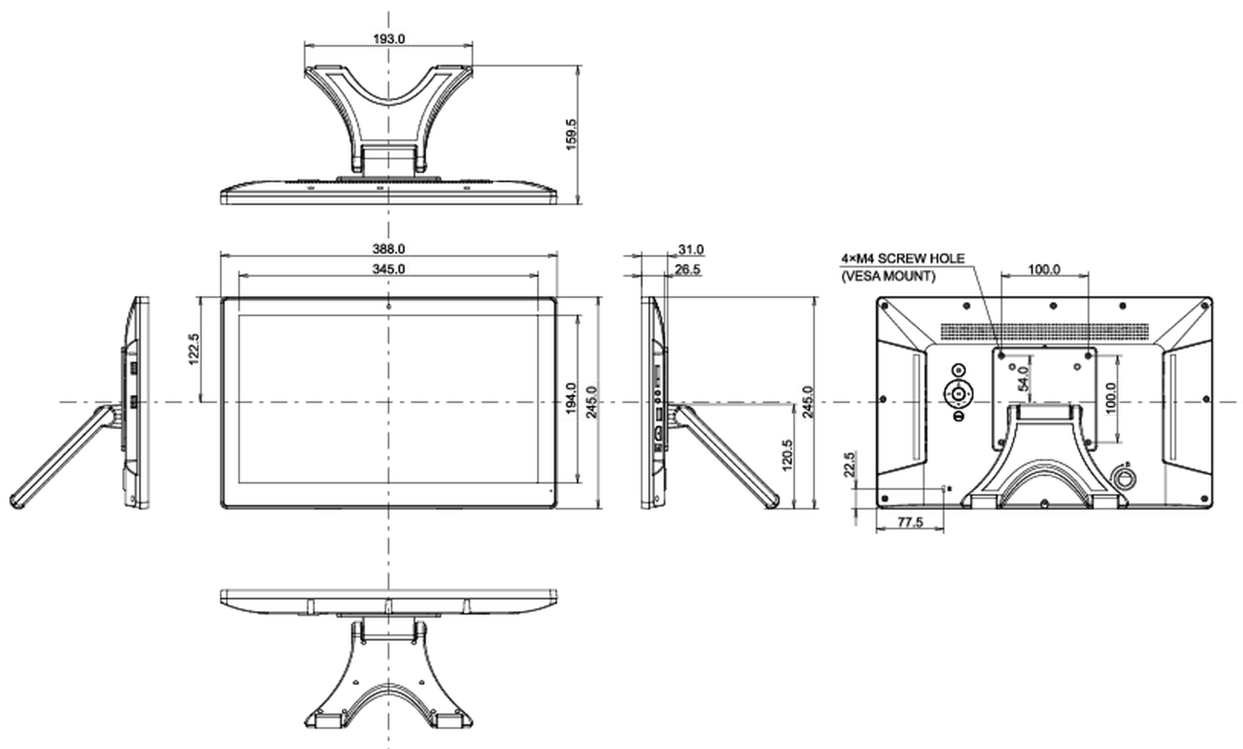
REACH SVHC 0,1% felett: Vezet

## 10 MÉRETEK / SÚLY

Termék méretei Sz x H x M 388 x 245 x 159.5mm

Súly (doboz nélkül) 2.6kg

EAN kód 4948570120451



*All trademarks and registered trademarks acknowledged. E & O E. Specification subject to change without notice. All LCD's comply with ISO-9241-307:2008 in connection with pixel defects.*

© IYAMA CORPORATION. ALL RIGHTS RESERVED