



### Un modulo PC desmontable con Windows 10 IoT Enterprise y TPM 2.0 (Trusted Platform Module)

Esta mini PC con Intel® Core™ i5 en el interior convierte su pantalla interactiva de gran formato iiyama en una solución independiente. Viene equipado con un potente procesador Intel, una tarjeta gráfica Ultra HD y una unidad SSD rápida. Nunca más problemas con los cables, el montaje de NUC o PC en la parte posterior del monitor o en el carrito. Simplemente inserta el slot PC d'iiyama y comience de inmediato.

El módulo es compatible únicamente con iiyama TExx04MIS\*: 65": [TE6504MIS-B1AG](#) / [TE6504MIS-B2AG](#) , 75": [TE7504MIS-B1AG](#) / [TE7504MIS-B2AG](#), 86": [TE8604MIS-B1AG](#) / [TE8604MIS-B2AG](#).

\*Excluyendo 98" [ProLite TE9804MIS-B1AG](#)

#### 01 DEVICE

Type	slot PC
CPU	Intel® Core™ i5-10400, TPM 2.0 (Trusted Platform Module)
RAM	8GB DDR4
SSD	256GB M.2
Graphics	Intel® HD Graphics UHD630
Chipset	Intel® H410
Tarjeta de sonido	Cmedia HS-100B
Networking	Adaptación 10/100 / 1000M
WiFi	802.11/a/b/g/n/ac/ax (M.2) (2.4GHz/5GHz)
Bluetooth	5.2
Sistema operativo	Win 10 IoT Enterprise 64-bit, Windows 11 compatible
LAN (RJ45)	x1
USB	3.0 x4, 3.1 (Type C) x1, 2.0 x2
DisplayPort Out	x1
HDMI Out	x1
Microphone In	x1

#### 02 GESTIÓN DE ENERGÍA

<b>Unidad de fuente de alimentación</b>	interno
<b>Fuente de alimentación</b>	AC AC - 100V, 240/V, 50Hz
<b>Gestión de energía</b>	105W typical, Modo en espera 5W

### 03 DIMENSIONES / PESO

**Producto dimensiones W x H x D** 265.3 x 34.9 x 246.2mm

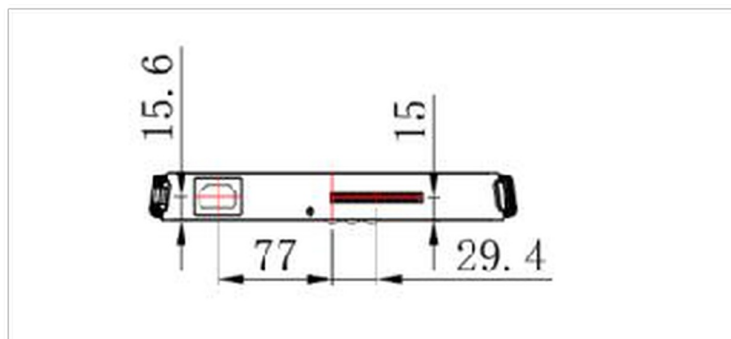
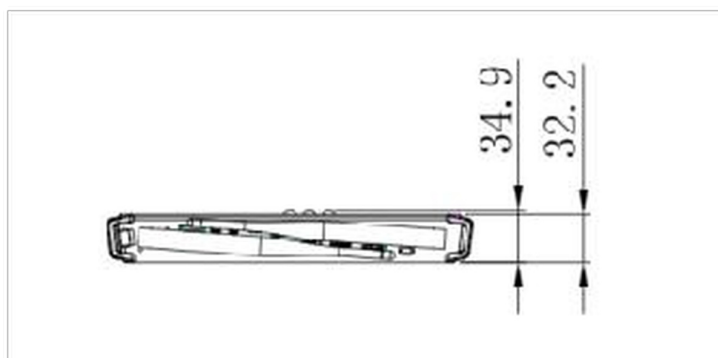
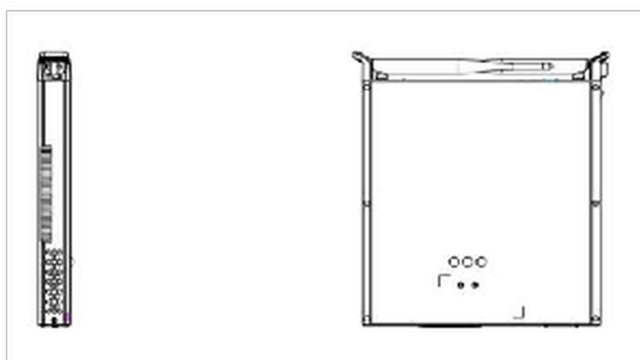
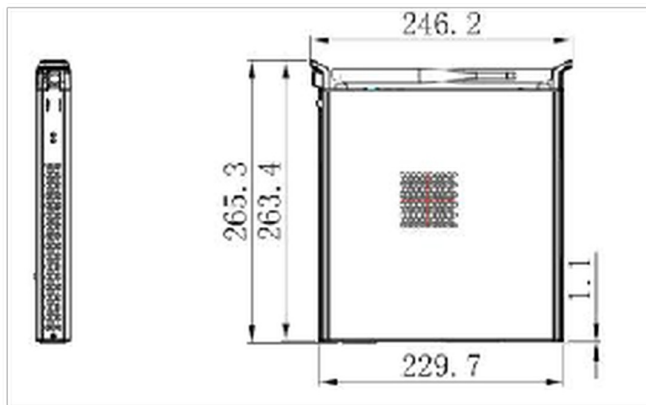
**Dimensiones de la caja (ancho x alto x fondo)** 317 x 103 x 358mm

**Peso (sin caja)** 1.95kg

**Peso (con caja)** 3.25kg

**Código EAN** 4948570033065

# SPC51001BC-1



## 04 CONDICIONES AMBIENTALES

Rango de temperatura de funcionamiento	0°C - 45°C
Humedad durante el funcionamiento	10% - 90%
Rango de temperatura de almacenamiento	- 20°C - %2°C

*All trademarks and registered trademarks acknowledged. E & O E. Specification subject to change without notice. All LCD's comply with ISO-9241-307:2008 in connection with pixel defects.*

© IYAMA CORPORATION. ALL RIGHTS RESERVED