



## Een pc-module met Windows® 10 IoT Enterprise besturingssysteem en TPM 2.0 (Trusted Platform Module)

Deze mini-pc met Intel® Core™ i5 verandert uw interactieve iiyama display in een stand-alone oplossing. De mini-PC is uitgerust met een krachtige Intel-processor, een Ultra HD grafische kaart en een snelle SSD-drive. Geen gedoe meer met kabels en een NUC of PC aan de achterkant van de monitor of op een vloerlift. Schuif de PC in het slot van het scherm en begin meteen.

De module is alleen compatibel met displays uit de iiyama TExx04MIS-serie\*; 65": [TE6504MIS-B1AG](#) / [TE6504MIS-B2AG](#), 75": [TE7504MIS-B1AG](#) / [TE7504MIS-B2AG](#), 86": [TE8604MIS-B1AG](#) / [TE8604MIS-B2AG](#).

\*Exclusief de 98" [ProLite TE9804MIS-B1AG](#)

### 01 APPARAAT

Type	slot PC
CPU	Intel® Core™ i5-10400, TPM 2.0 (Trusted Platform Module)
RAM	8GB DDR4
SSD	256GB M.2
Graphics	Intel® HD Graphics UHD630
Chipset	Intel® H410
Geluidskaat	Cmedia HS-100B
Netwerk	10/100/1000M Adapter
WiFi	802.11/a/b/g/n/ac/ax (M.2) (2.4GHz/5GHz)
Bluetooth	5.2
Besturingssysteem	Win 10 IoT Enterprise 64-bit, Windows 11 compatible
LAN (RJ45)	x1
USB	3.0 x4, 3.1 (Type C) x1, 2.0 x2
DisplayPort Out	x1
HDMI Out	x1
Microphone In	x1

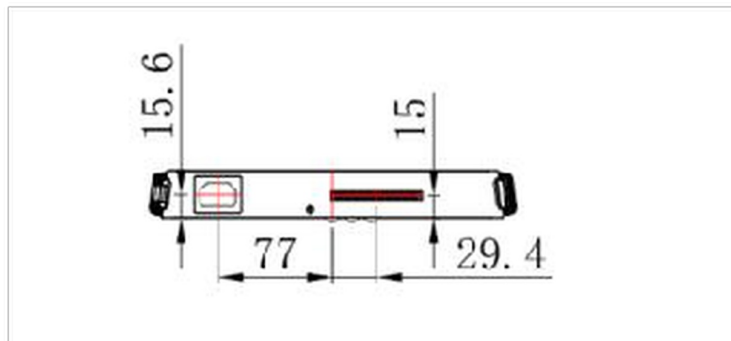
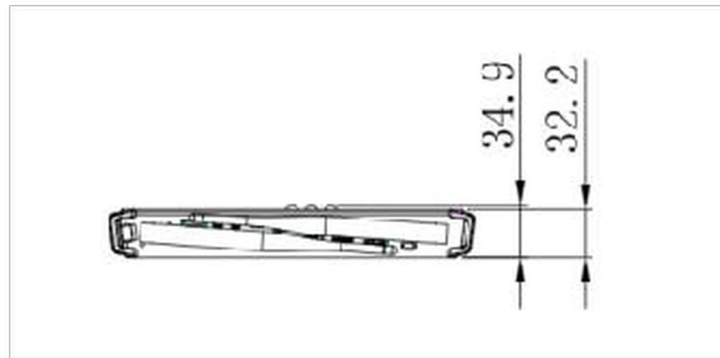
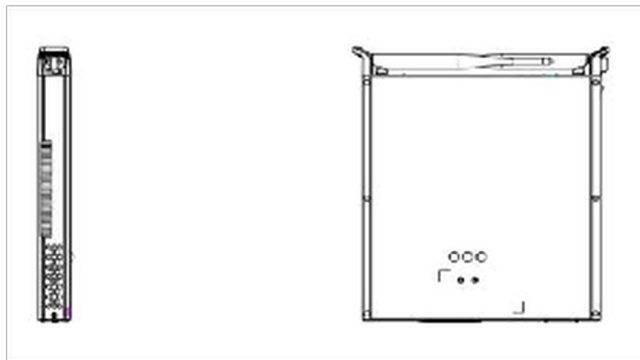
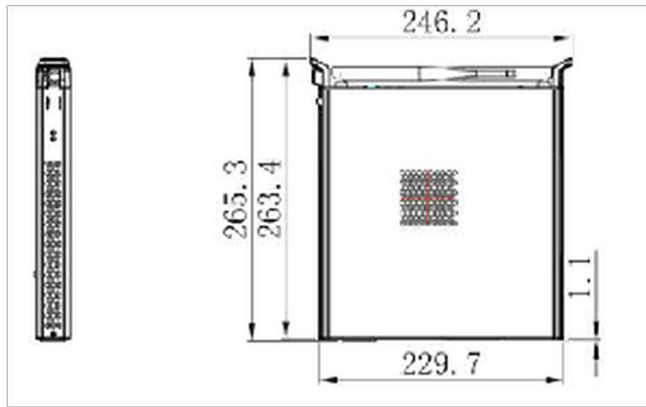
### 02 POWER-MANAGEMENT

<b>Voeding</b>	intern
<b>Stroomvoorziening</b>	AC AC - 100V, 240/V, 50Hz
<b>Energieverbruik</b>	105W typisch, 5W stand by

### 03 AFMETINGEN / GEWICHT

<b>Product afmetingen B x H x D</b>	265.3 x 34.9 x 246.2mm
<b>Doos afmetingen B x H x D</b>	317 x 103 x 358mm
<b>Gewicht (zonder doos)</b>	1.95kg
<b>Gewicht (inclusief doos)</b>	3.25kg
<b>EAN code</b>	4948570033065

# SPC51001BC-1



## 04 MILIEUOMSTANDIGHEDEN

Bedrijfstemperatuur

0°C - 45°C

Luchtvochtigheid

10% - 90%

Opslagruimte temperatuur

- 20°C - +2°C

*Alle handelsmerken zijn geregistreerd. Gegevens onder voorbehoud van zetfouten. Specificaties kunnen vooraf en zonder opgave van reden gewijzigd worden. Alle LCD-panelen vallen onder ISO-9241-307:2008 inzake pixelfouten.*

© IYAMA CORPORATION. ALL RIGHTS RESERVED