



Moduł PC z Intel® i5 i systemem Windows® 10 IoT Enterprise i TPM 2.0 (Trusted Platform Module)

Ten mini PC z procesorem Intel® Core™ i5, zintegrowaną kartą graficzną Ultra HD i szybkim dyskiem SSD zmieni Twój ekran w rozwiązanie typu all-in-one. Koniec problemów z kablami i koniecznością montowania PC do obudowy lub na uchwycie. Po prostu wsuń moduł w slot i gotowe!

Moduł jest kompatybilny tylko z ekranami iiyama z serii TExx04MIS*: 65": [TE6504MIS-B1AG](#) / [TE6504MIS-B2AG](#) , 75": [TE7504MIS-B1AG/TE7504MIS-B2AG](#), 86": [TE8604MIS-B1AG](#) / [TE8604MIS-B1AG](#).

*Z wyjątkiem 98" [ProLite TE9804MIS-B1AG](#)

01 URZĄDZENIE

Typ	slot PC
CPU	Intel® Core™ i5-10400, TPM 2.0 (Trusted Platform Module)
RAM	8GB DDR4
SSD	256GB M.2
Karta graficzna	Intel® HD Graphics UHD630
Chipset	Intel® H410
Karta dźwiękowa	Cmedia HS-100B
LAN	10/100/1000M Adapter
WiFi	802.11/a/b/g/n/ac/ax (M.2) (2.4GHz/5GHz)
Bluetooth	5.2
System operacyjny	Win 10 IoT Enterprise 64-bit, Windows 11 compatible
LAN (RJ45)	x1
USB	3.0 x4, 3.1 (Type C) x1, 2.0 x2
DisplayPort Out	x1
HDMI Out	x1
Microphone In	x1

02 ZARZĄDZANIE ENERGIĄ

Zasilacz

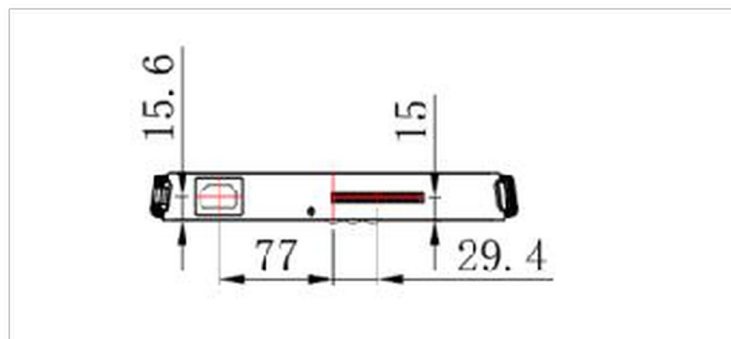
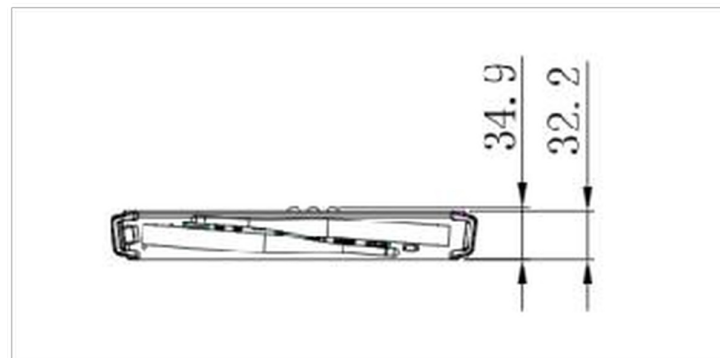
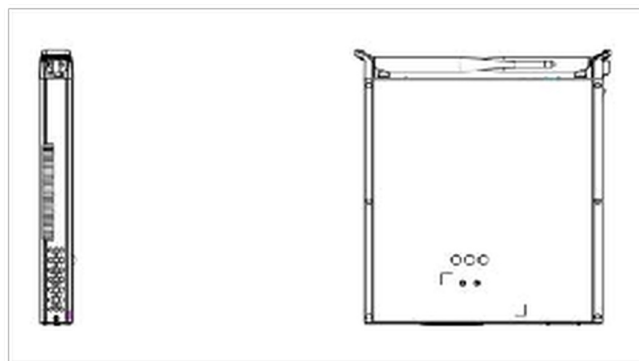
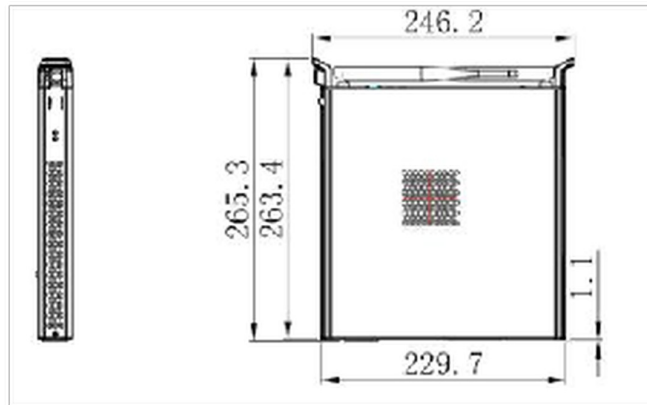
wewnętrzny

Zasilanie	AC AC - 100V, 240/V, 50Hz
Zużycie energii	105W typowo, 5W stand by

03 WYMIARY / WAGA

Wymiary produktu szer. x wys. x gł.	265.3 x 34.9 x 246.2mm
Wymiary pudła szer. x wys. x gł.	317 x 103 x 358mm
Waga (bez pudła)	1.95kg
Waga (z pudłem)	3.25kg
Kod EAN	4948570033065

SPC51001BC-1



04 WARUNKI ŚRODOWISKOWE

Warunki pracy - temperatura

0°C - 45°C

Warunki pracy - wilgotność

10% - 90%

Warunki składowania - temperatura

- 20°C - +2°C

Wszystkie znaki towarowe zastrzeżone. Pomyłki i wprowadzanie zmian zastrzeżone. Specyfikacje produktów mogą ulec zmianie bez wcześniejszego zawiadomienia. Wszystkie monitory LCD iiyama są zgodne z normą ISO-9241-307:2008 określającą liczbę i rodzaj defektów matrycy.

© IYAMA CORPORATION. ALL RIGHTS RESERVED