



ПК Intel® i5 форм-фактора Slot PC с Windows® 10 IoT Enterprise и TPM 2.0 (Trusted Platform Module)

Этот мини-ПК с процессором Intel® Core™ i5 превращает Ваш широкоформатный интерактивный дисплей iiyama в автономное решение. Он оснащен мощным процессором Intel® со встроенной графикой Ultra HD и быстрым SSD-накопителем. Никаких проблем с кабелями и необходимостью устанавливать ПК сзади монитора или напольном креплении. Просто вставьте ПК iiyama в разъем Slot PC и сразу приступайте к работе.

Модуль совместим только с серией iiyama TExx04MIS*; 65 дюймов': TE6504MIS-B1AG / TE6504MIS-B2AG , 75 дюймов: TE7504MIS-B1AG / TE7504MIS-B2AG, 86 дюймов': TE8604MIS-B1AG / TE8604MIS-B2AG

*За исключением 98-дюймового ProLite TE9804MIS-B1AG

01 УСТРОЙСТВО

Type	slot PC
CPU	Intel® Core™ i5-10400, TPM 2.0 (Trusted Platform Module)
RAM	8GB DDR4
SSD	256GB M.2
Graphics	Intel® HD Graphics UHD630
Chipset	Intel® H410
Sound card	Cmedia HS-100B
Network	10/100/1000M Adapter
WiFi	802.11/a/b/g/n/ac/ax (M.2) (2.4GHz/5GHz)
Bluetooth	5.2
Operating system	Win 10 IoT Enterprise 64-bit, Windows 11 compatible
LAN (RJ45)	x1
USB	3.0 x4, 3.1 (Type C) x1, 2.0 x2
DisplayPort Out	x1
HDMI Out	x1
Microphone In	x1

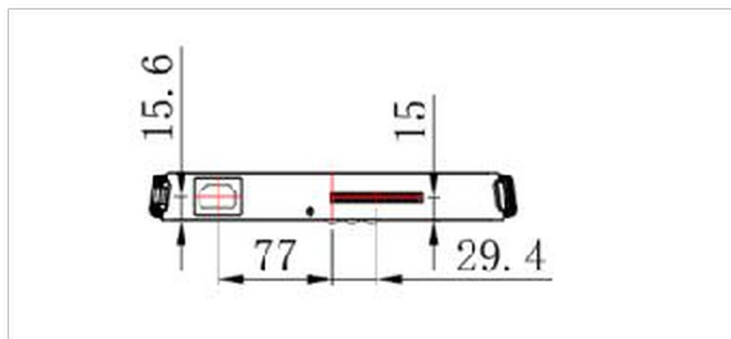
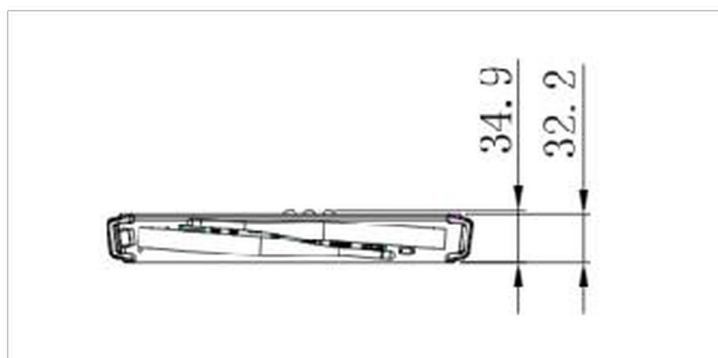
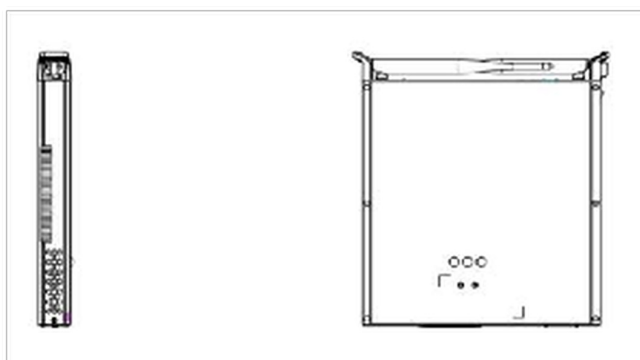
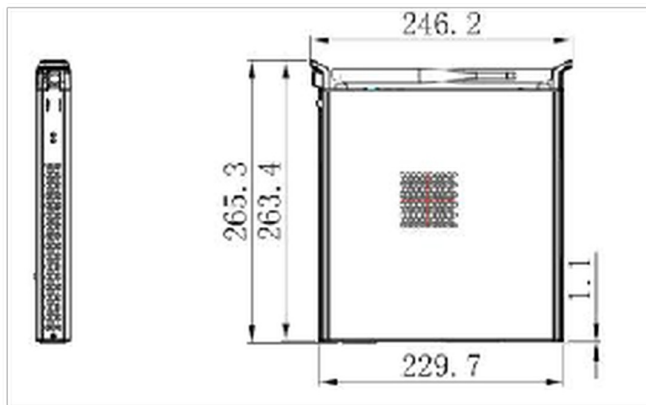
02 POWER-MANAGEMENT

Блок питания	внутренний
Питание	АС АС - 100V, 240/V, 50Гц
Потребляемая мощность	105W стандарт, 5W ожидание

03 РАЗМЕР / ВЕС

Размер продукта Ш x В x Г	265.3 x 34.9 x 246.2мм
Размер коробки Ш x В x Г	317 x 103 x 358мм
Вес (без упаковки)	1.95кг
Вес (с упаковкой)	3.25кг
EAN код	4948570033065

SPC51001BC-1



04 ВНЕШНИЕ УСЛОВИЯ

Диапазон рабочих температур

0°C - 45°C

Operation humidity

10% - 90%

Диапазон температур хранения

- 20°C - +2°C

Storage humidity

10% - 90%

Все товарные знаки и торговые марки являются собственностью их владельцев и они защищены. Ошибки и изменения допускаются. Спецификации могут быть изменены без уведомления. Все LCD мониторы соответствуют стандарту ISO-9241-307:2008 по политике битых пикселей.

© IIYAMA CORPORATION. ALL RIGHTS RESERVED