



21.5-calowy monitor Full HD z panelem VA i podstawą z regulacją wysokości

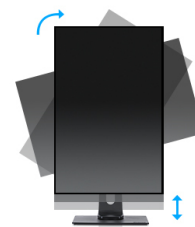
ProLite XUB2294HSU z panelem VA zapewnia dokładne i spójne odwzorowanie kolorów przy szerokim kącie widzenia. Za sprawą smukłej i stylowej ramki, produkt jest idealnym wyborem do konfiguracji z wieloma monitorami, zarówno w przestrzeni biurowej, jak i w domowym środowisku. Został wyposażony w głośniki, gniazdo słuchawkowe, 2-portowy USB hub, połączenie HDMI i DisplayPort oraz funkcję redukcji niebieskiego światła, która pozwala na ograniczenie uczucia zmęczonych oczu. W celu zapewnienia użytkownikowi najwyższego komfortu pracy, posiada regulowaną 150 mm podstawę.

Dostępny także w kolorze białym : [ProLite XUB2294HSU-W2](#)



VA

Technologia VA gwarantuje wyższy kontrast, lepsze odwzorowanie barw i większe kąty widzenia niż najbardziej popularna technologia TN. Obraz będzie wyglądał dobrze niezależnie od tego, pod jakim kątem na niego patrzymy.



HAS (150mm) + PIVOT

Stopka z regulacją wysokości umożliwia dostosowanie położenia ekranu do własnych preferencji. Rotacja ekranu umożliwia zmianę pozycji ekranu z poziomej (pejzaż) do pionowej (portret). To funkcja szczególnie przydatna w pracy z długimi arkuszami lub tekstem.

01 OBRAZ

Wygląd	bezramkowy z 3 stron
Przekątna	21.5", 54.5cm
Panel	matryca VA, matowe wykończenie
Rozdzielczość fizyczna	1920 x 1080 @75Hz (2.1 megapixel Full HD)
Format obrazu	16:9
Jasność	250 cd/m ²
Kontrast statyczny	3000:1
Kontrast ACR	80M:1
Czas reakcji (MPRT)	1ms
Kąty widzenia	poziomo/pionowo: 178°/178°, prawo/lewo: 89°/89°, góra/dół: 89°/89°
Kolory	16.7mln (sRGB: 96%; NTSC: 72%)
Synchronizacja pozioma	30 - 85kHz
Powierzchnia robocza szer. x wys.	478.7 x 260.3mm, 18.8 x 10.2"
Plamka	0.249mm
Kolor	matowa, czarny

02 INTERFEJSY / ZŁĄCZA / STEROWANIE

Wejście sygnału	HDMI x1 DisplayPort x1
USB HUB	x2 (v. 3.2 (Gen 1, 5Gbit; DC5V, 900mA))
HDCP	tak
Wyjście słuchawkowe	tak

03 WŁAŚCIWOŚCI

Redukcja niebieskiego światła	tak
Flicker free	tak
Obsługa technologii Adaptive Sync	tak
Ekstra	i-Style colour
Języki menu OSD	EN, DE, FR, ES, IT, RU, JP, CZ, NL, PL
Przyciski	Joystick: naprzód, (i-Style colour/reduktor niebieskiego światła), do tyłu (wybierz źródło wejścia), lewo (eco), prawo (głośność)
Parametry regulowane	ustawienia obrazu (jasność, kontrast, ECO, red. niebieskiego światła, ACR, OD), ustawienia obrazu (jasność, kontrast, ECO, reduktor niebieskiego światła, ACR, OD, MBR), ustawienia koloru (temperatura koloru, ustawienia użytkownika, i-Style colour), OSD (pozycja pozioma OSD, pozycja pionowa OSD, obrót OSD, wygaszanie OSD), język, przywróć, różne (ostre i miękkie, tryb wyświetlania, logo startowe, zakres RGB, informacje, źródło sygnału, ustawienia dźwięku (głośność, wycisz)
Wbudowane głośniki	2 x 2W
Udogodnienia	kompatybilny z Kensington-lock™, DDC/CI, DDC2B, Mac OSX

04 MECHANICZNE

Zakres regulacji	obrót, pochyl, pivot (rotacja w obie strony)
Regulacja wysokości	150mm
Rotacja (funkcja PIVOT)	90°
Obrót stopy	90°; 45° w lewo; 45° w prawo

Kąt pochylenia 23° w górę; 5° w dół

Standard VESA 100 x 100mm

System zarządzania kablami tak

05 AKCESORIA W ZESTAWIE

Kable zasilający, USB, HDMI

Pozostałe skrócona instrukcja obsługi, instrukcja bezpieczeństwa

06 ZARZĄDZANIE ENERGIĄ

Zasilacz wewnętrzny

Zasilanie AC AC - 100V, 240V, 50Hz

Zużycie energii 13W typowo, 0.5W stand by, 0.3W off mode

07 ZRÓWNOWAŻONY ROZWÓJ

Certyfikaty CE, TÜV-Bauart, VCCI-B, PSE, RoHS support, ErP, WEEE, REACH, UKCA

Klasa efektywności energetycznej (Regulation (EU) 2017/1369) D

EPEAT *lista zarejestrowanych modeli różni się w zależności od kraju, szczegółowe informacje są dostępne na stronie www.epeat.net

REACH SVHC powyżej 0.1% ołowiu

08 WYMIARY / WAGA

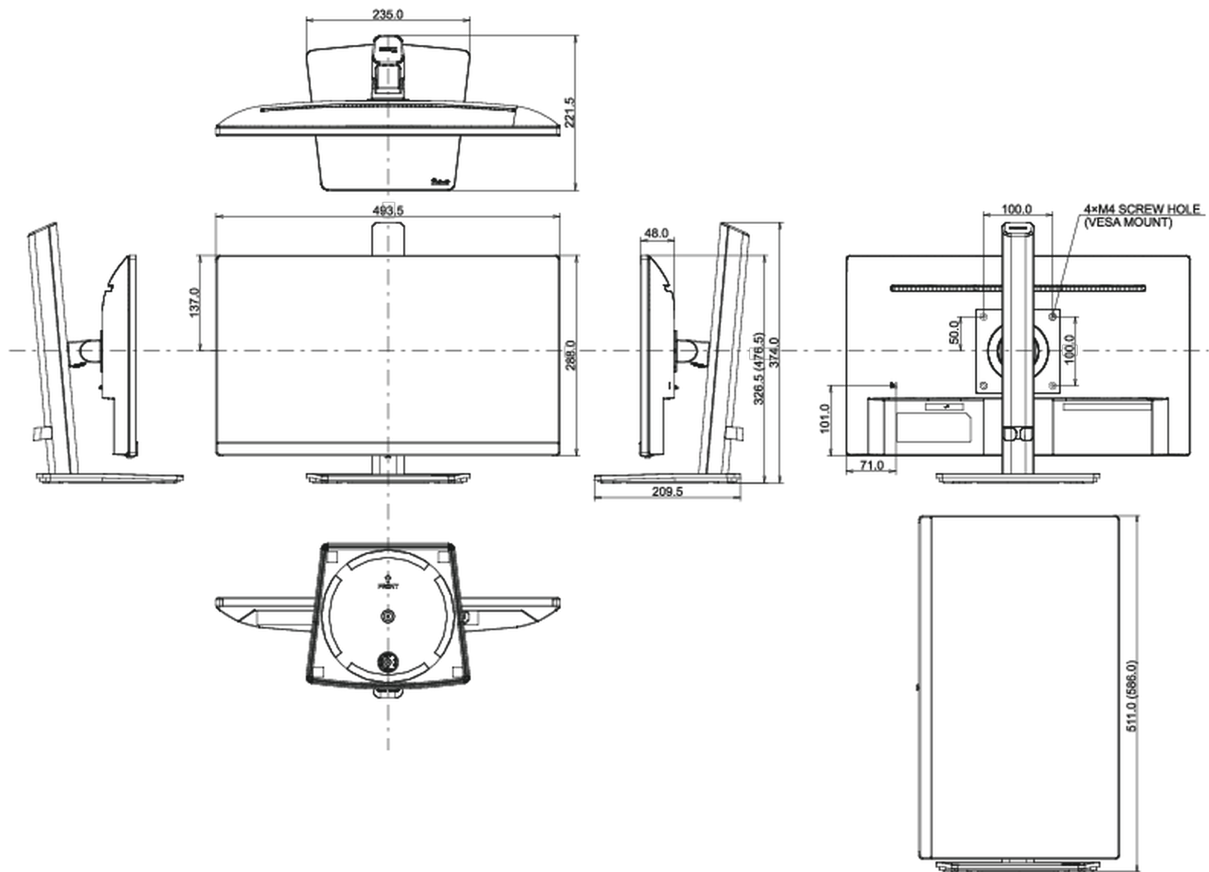
Wymiary produktu szer. x wys. x gł. 493.5 x 326.5 (476.5) x 221.5mm

Wymiary pudła szer. x wys. x gł. 615 x 125 x 400mm

Waga (bez pudła) 4.2kg

Waga (z pudłem) 5.0kg

Kod EAN 4948570120789



Wszystkie znaki towarowe zastrzeżone. Pomyłki i wprowadzanie zmian zastrzeżone. Specyfikacje produktów mogą ulec zmianie bez wcześniejszego zawiadomienia. Wszystkie monitory LCD iiyama są zgodne z normą ISO-9241-307:2008 określającą liczbę i rodzaj defektów matrycy.

© IYAMA CORPORATION. ALL RIGHTS RESERVED